



中小企業BCP対策として自動消火装置ケスジャンは、
2020ジャパン・レジリエンス・アワード(強靱化大賞)
優秀賞を受賞いたしました。

ジャパン・レジリエンス・アワード
2020



自動消火装置ケスジャンがある 安心で安全な生活。

火災が発生した時、いち早く発見し消火活動してくれるのが
自動消火装置ケスジャン。

ケスジャンは、あなたの日々の暮らし、家族、生命、

そして財産を火災から守ってくれます。

生産物
賠償責任保険
加入

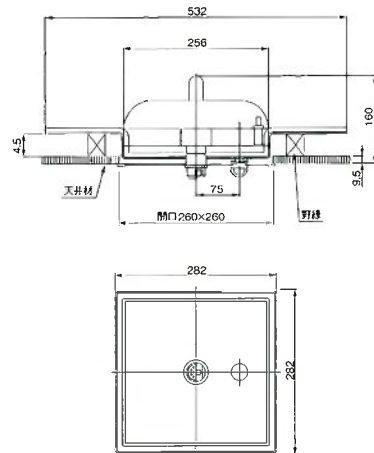
ご安心ください。
メンテナンスは10年間一切不要。
最大3億円まで補償の長期10年保証付。

自動消火装置ケスジャンの優れた消火能力、消火液は経年劣化することはありません。また、スプリンクラーのように定期的なメンテナンスも必要ありません。「正常に動作しなかった」「誤作動により損害が発生した」という万が一の場合でも、長期保証があるからご安心ください。
設置後10年間は、一事故につき最高限度額3億円の損害賠償を補償いたします。

■自動消火装置 ケスジャン外形寸法図(単位:mm)

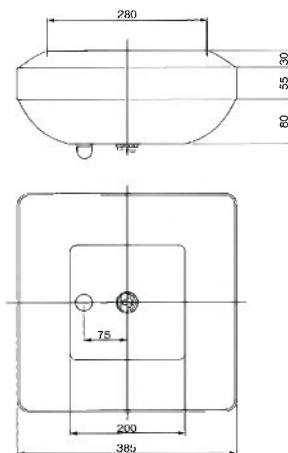
CS-PA(天井埋込型)

※天井裏高さ160mm以上が必要となります



CS-PB(天井吊下型)

※天井下地にビス2本でカンタンに設置できます



■自動消火装置 ケスジャン仕様

種別	天井埋込型
型式	CS-PA
種別	天井吊下型
型式	CS-PB
仕様	消防法施行令第32条 適用承認品
公称防炎面積(一般火災)	10㎡(密閉された約6畳の空間)
消火薬剤	第三種浸潤剤(等水・薬剤量3リットル)
消火液放射時間	約7秒
放射角度	170度円錐形放射角
感知方式	熱感知作動加圧方式
作動温度	72℃
消火液	形状:ドーナツ型タンク
貯容量	最大径256mm 全高:179mm 材質:ステンレス
加圧ガス	炭酸ガスボンベ:1本
設置仕様温度範囲	-20℃~40℃
総重量	CS-PA/約6.5kg CS-PB/約8.5kg

■商品ご理解のために ●木カタログに掲載の商品は日本国内仕様です。海外では使用できません。
■カタログについてのご注意 ●製品改良のため、仕様や外観の一部を予告なく変更することがあります。また、木カタログの商品の色調は印刷のため実物とは異なる場合もありますのであらかじめご了承ください。●木カタログに掲載された機種の中で、品切れになるものもありますので、販売店にお確かめのうえ、お選びください。

▲安全に関するご注意 ●ご使用前に「取扱説明書」をよくお読みのうえ、正しくお使いください。●正規販売代理店以外でご購入いただきました製品につきましては、保証対象外になる場合もございます。正規の施工業者または販売代理店からご購入いただきますようお願いいたします。



販売元/ エース21グループ株式会社 <https://www.ace21group.com>
〒178-0001 東京都練馬区大塚南町7-20-5 TEL.03-5905-0411(代売) FAX.03-5905-0131



CS-PA(天井埋込型)

※天井裏高さ160mm以上が必要となります。
[オープンプライス]



CS-PB(天井吊下型)

※天井下地にビス2本で簡単に設置できます。
[オープンプライス]



72℃で火災を感知したら、7秒間の劇的消火。

燃え広がる炎を目の前にした時、時間とともに大きくなる炎を消火器を使って消火することはとても困難です。自動消火装置ケスジャンは、あなたの代わりに火災の熱を72℃で感知し7秒間で劇的に消火します。あなたの大切な家族、財産のためにも万全の準備を始めてみては。

作動からわずか7秒で火元を消火。消火液による損害も少ない。



自動消火装置ケスジャンが作動し、スプリンクラー使用時のように室内が水浸しになることはありません。家屋への損害や被害なども最小限に抑えてくれます。自動消火装置ケスジャンの消火液は人畜無害。人体やペットなどに害を及ぼす有害な物質は使用していません。

自動消火装置
ケスジャン

熱を奪う
冷却効果

酸素を奪う
窒息効果

感えにくくする
不燃コーティング

自動消火装置ケスジャンが優れている消火能力、再燃防止能力。燃焼に必要な三要素を瞬時に除去。火災は「熱」と「酸素」と「可燃物」の三要素が結びつくことにより燃焼します。三要素のうちひとつでも取り除ければ消火は可能です。ケスジャンは熱を奪う「冷却効果」、酸素を奪う「窒息効果」、可燃物を燃えにくくする「不燃コーティング」の三要素がすべて同時に作用します。消火のプロセスを確実に実行するとともに、火災の再燃防止にも力を発揮します。

自動消火装置
ケスジャン

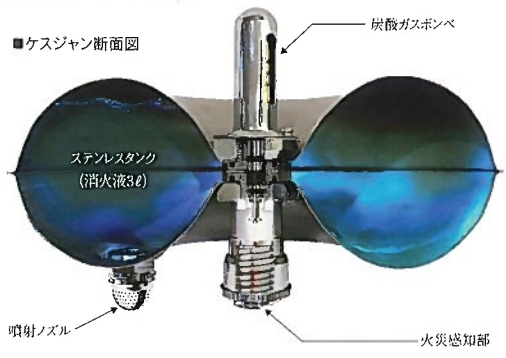
ビルドインタイプだから
スッキリ設置!

面倒な工事もなく取付も簡単!

家族の安全・安心を見守ります!

作動からわずか
7秒!
消火

火災の大半は台所の「コンロの消し忘れ」が多く、全火災の7.5% (2,470件) を占めています。自動消火装置ケスジャンは、火災の熱を72℃で感知し、170°の円錐形放射角で一気に消火液を噴射。わずか7秒で火災を消火します。

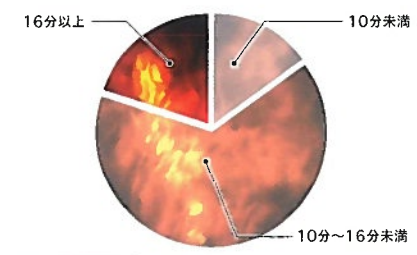


配線・配管は一切不要。10年間メンテナンスフリーの手軽さ。自動消火装置ケスジャンは、配線・配管は一切必要としません。設置してから10年間はメンテナンスフリーの手軽さで日々の「安心・安全」をご提供します。

火災の拡大を防ぐには初期消火が重要。

天井に燃え移ってしまった火を消すのは非常に困難です。被害を最小限に抑えるには火を大きくしないこと。天井に燃え広がるまでの3分以内に、即座に初期消火活動を行うことが重要になります。

火災通報から放水までに要する時間



平成30年版 総務省消防庁消防白書より抜粋

自動消火装置ケスジャンの特長は

- 24時間安心と安全を提供
火災を見張り、全自動で消火
- 配線・配管は必要としない
地震・停電時でも自動作動
- 配置後のメンテナンスは不要
10年間メンテナンスフリー
- 72℃で感知し、7秒で即座に消火
即効性があり、人畜無害の消火液
- 消火後の再燃を防止
第3種浸潤剤等入水・薬剤量3L

取付け場所で選べる2タイプ。

戸建て、マンション、事業所、介護施設、倉庫など、新築はもちろんリフォーム時も取付け可能。CS-PAは新築時の天井に埋込型として、CS-PBは今お住いの住宅に天井吊下型として取付けができます。

CS-PA (天井埋込型) [オープンブライト]
※天井厚さ160mm以上が必要となります。

CS-PB (天井吊下型) [オープンブライト]
※天井下地にビス2本で簡単に設置できます。

累計出荷台数
約80万台
2026年4月現在

新築にも、リフォームにも安心と安全をプラス。ケスジャンはあらゆる室内にスマートに設置できます。



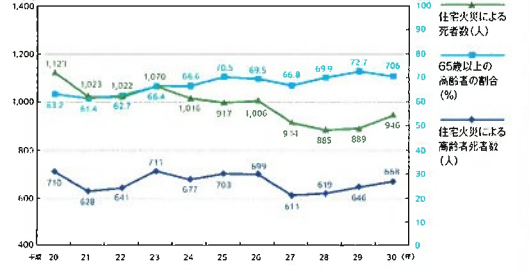
自動消火装置ケスジャン1台の作動有効範囲は約6畳 (10㎡) です。キッチン以外にも、仏間のある和室、コンセントの集中する箇所など火の気の心配な居室への設置をおすすめします。シンプルなデザインだからお部屋の雰囲気もわざわざ、さまざまな空間にスマートに収まります。

介護施設、高齢者向住宅などにもおすすめです。介護施設や高齢者向住宅、グループホームなどにも自動消火装置ケスジャンをおすすめいたします。また、年々増えつつある高齢者の一人暮らしの生活もケスジャンが見守ります。

信頼の性能で大手企業も採用。

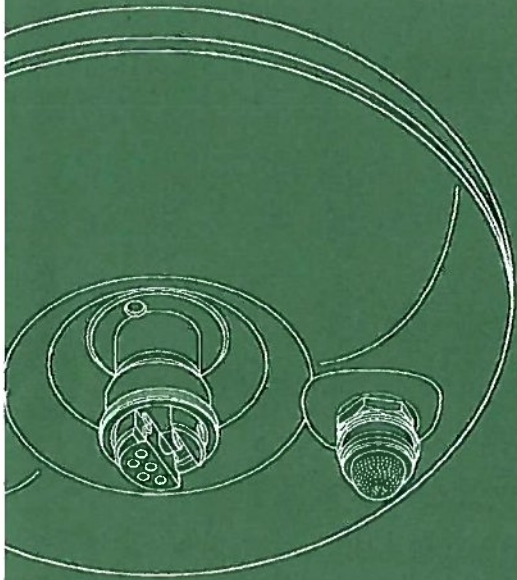
自動消火装置ケスジャンは、消火能力の高さと信頼性で数多くの住宅デベロッパーならびに大手企業にも採用されています。夜間の出入りが少なくなる営業所、事務所、無人の倉庫、コインランドリーなど私たちの日々の生活に欠かせない場所にも数多くのケスジャンが採用されています。

近年、台風や地震による停電から復旧する時に発生する「通電火災」が増えています。



※平成30年版 総務省消防庁消防白書より抜粋
[住宅火災の件数(放水を除く)]、[住宅火災による死者数(放水自衛者等を除く)]、[住宅火災による高齢者死者数(放水自衛者等を除く)]については左軸を、[65歳以上の高齢者の割合]については右軸を参照





自動消火装置

ケスジャン

CS-PB

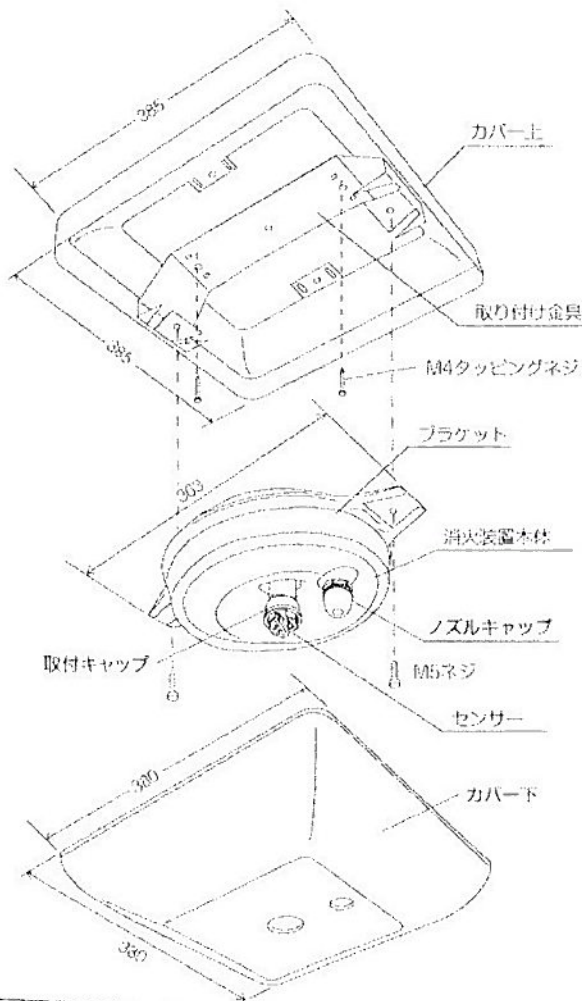
取り付け施工説明書

お買い上げいただきありがとうございます。

この説明書は、正しい取り付けと維持ができるよう必ずお読み下さい。

添付されている「設置後のご注意（お客様保存用）」の保証書に必要事項をご記入の上必ずお客様にお渡し下さい。

■ 梱包部品明細と寸法



◆ カバー上 1

カバー上には取り付け金具が組み込まれています。

◆ ケスジャン本体1台

消火装置本体とブラケットが組み込まれています。

◆ M4タッピングネジ2本

天井下地木と取り付け金具を固定します。

◆ M5ネジ 2本

ブラケットと取り付け金具を固定します。

◆ カバー下 1



カバー上に組み付けます。

取り付け施工
説明書
(本書)

設置後のご注意
(お客様保存用)

お 願 い

添付の「設置後のご注意」には保証書が併記してあります。
設置後必要事項をご記入の上、必ずお客様にお渡しください。

 警告	誤った取り扱いをすると、人が死亡又は重症(*1)を負うことが想定されることを示します。
 注意	誤った取り扱いをすると、人が障害(*2)を負うことが想定されるか、又は物的損害(*3)の発生が想定されることを示します。

*1：重症とは、失明やけが、やけど（高温・低温）、感電・骨折・中毒などで、後遺症が残るものおよび治療に入院、長期の通院を要するものをさします。

*2：障害とは、治療に入院や長期の通院を要さないけが、やけど、感電などをさします。

*3：物的損害とは、家屋・家財、及び家電・ペットにかかわる重大損害をさします。



注 意

1. 取り付けの際、感知部に無理な衝撃等を加えないでください。
2. カバー上を取り付ける際、プラスチック枠が破損しないよう充分注意してください。
3. ケスジャン本体は、必ず水平に取り付けてください。
4. 取り付け後、ノズルキャップがしっかり装着しているか確認してください。
5. 屋内専用です、屋外では使用できません。
6. エアコンの吹出口正面には設置しないでください。温風により作動することがあります。

1 設置位置

◆ 居室の防護

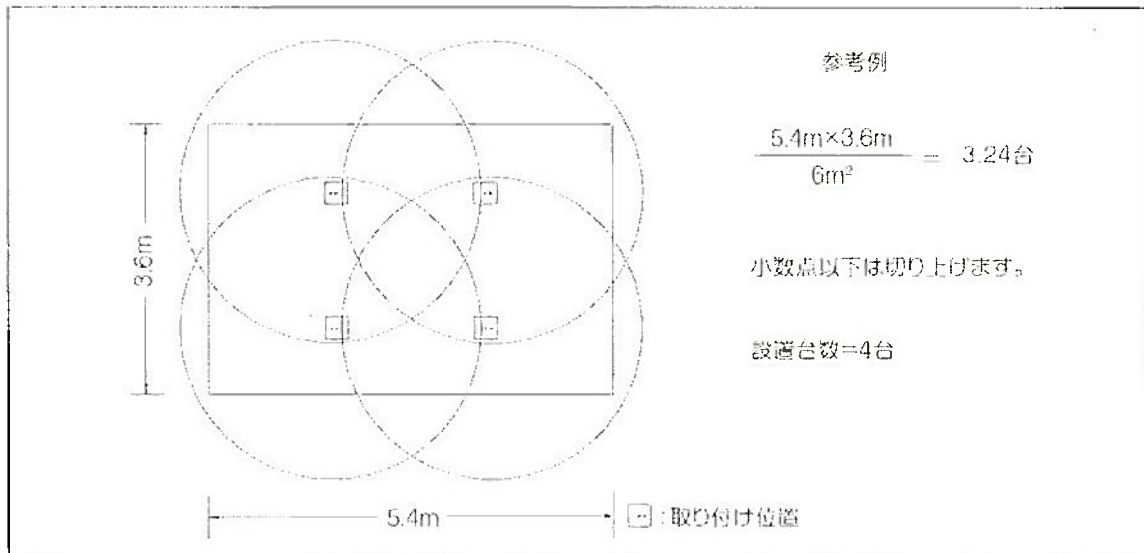
◆ 10㎡以下の居室を防護する場合は天井のほぼ中央に設置してください。

◆ 10㎡以上の居室を防護する場合は

$$\frac{\text{居室面積}}{6\text{㎡}} = \text{設置台数}$$

(小数点以下は切り上げ)

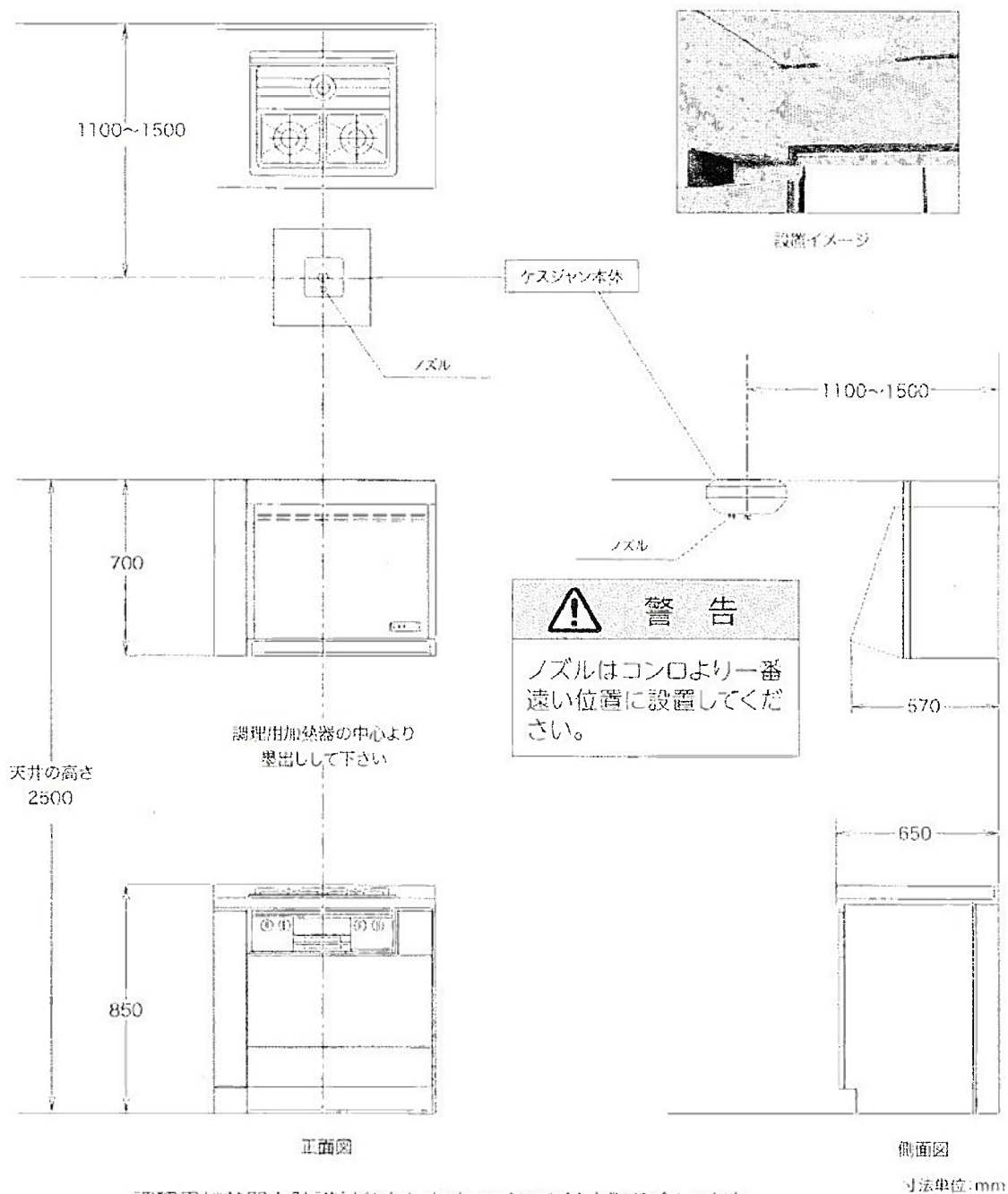
の式に基づき設置台数を算出の上、ケスジャンを均等に設置してください。



◆天ぷら油火災など調理用加熱器周辺の防護

● ケスジャン本体の中心が(図-1)に納まるよう墨出ししてください。

※ オープンキッチンの場合も同様に墨出ししてください。



調理用加熱器を防護対象としたキッチンの基本取り合い寸法

図-1

(3)

2 取り付け金具の施工

取り付け金具とカバー上を付属のタッピングネジで天井下地に固定します。
(図-2)



注意

付属のタッピングネジは下地木用です。
コンクリート天井や天井下地が鋼材の場合は、構造に合ったアンカー等を別途ご購入の上、確実に施工を行ってください。



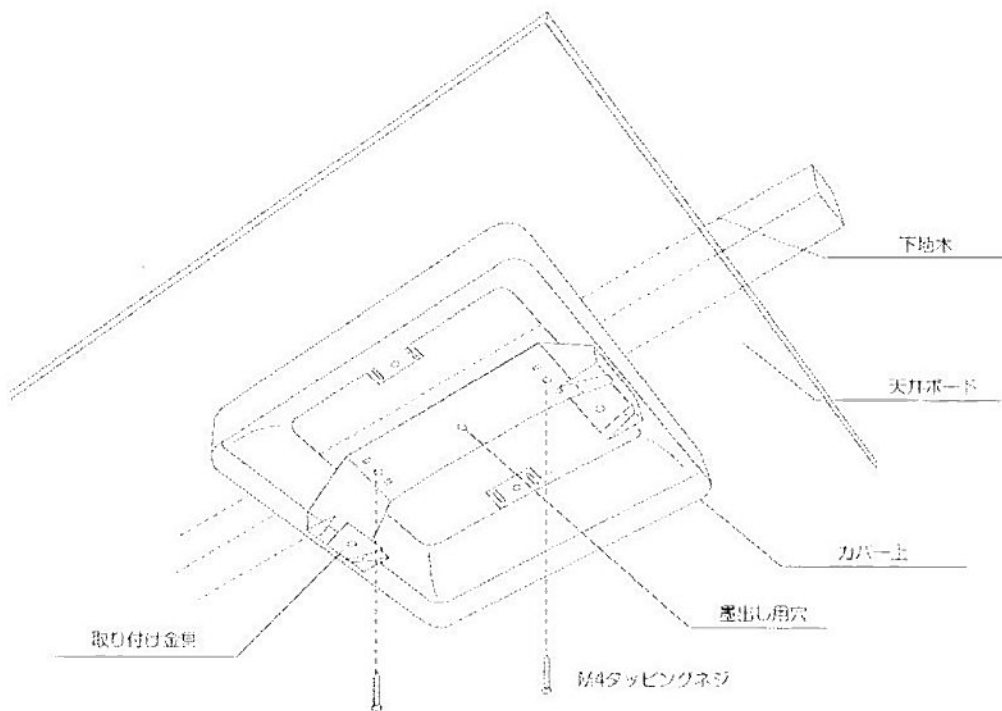
注意

カバー上は破損しないよう取り付け金具を
しっかり持って施工してください。



警告

本体重量は約6.1 kgあり、落下すると危険です。
確実な施工を行ってください。



※取り付け金具の中心に墨出し用の穴（φ3）があります。
必要に応じてご利用ください。

図-2

3 ケスジャン本体の取り付け

1. センサー部をしっかり握り、取り付け金具の左右4ヶ所の溝に本体ブラケット凸部を合わせて載せます。
2. 付属のネジで本体ブラケットと取り付け金具を固定します。(図-3)

注意 万一、本体とブラケットが外れた場合は、再度組み付けを行ってから取り付けてください。

警告 本体重量は約6.1 kgあり、落下すると危険です。
確実な施工を行ってください。(カバー上・下を含む総重量は約8.5 kgです)

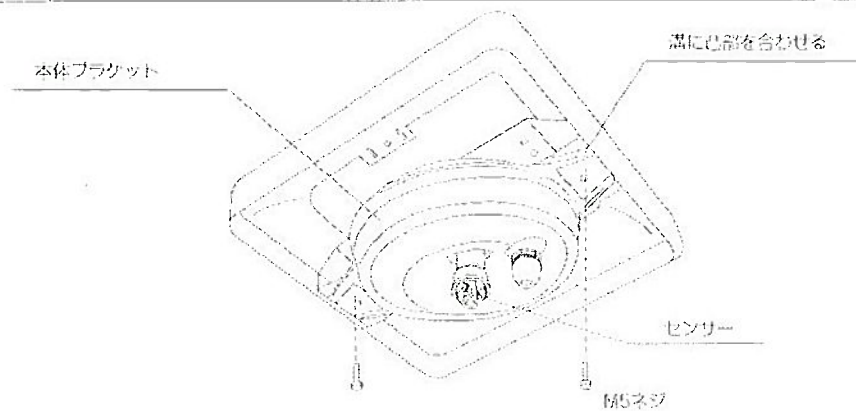


図-3

4 カバー下を取り付ける際にノズル位置の微調整が必要な場合 (ノズル位置の調整)

センサーを握りケスジャンを左右に回転させノズルの位置を合わせます。
(図-4)

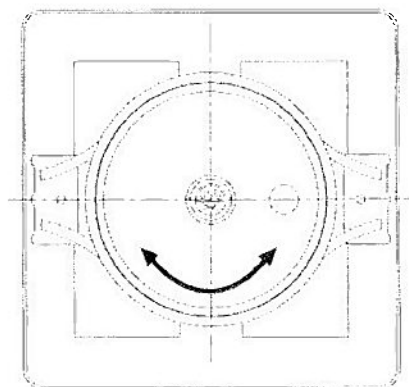


図-4

5 カバー下の取り付け

1. センサーに組まれている取付キャップを外します。
2. カバー下のガイドを、カバー上のストッパー（四隅）に充分押し当て、取付キャップで固定します。（図-5）

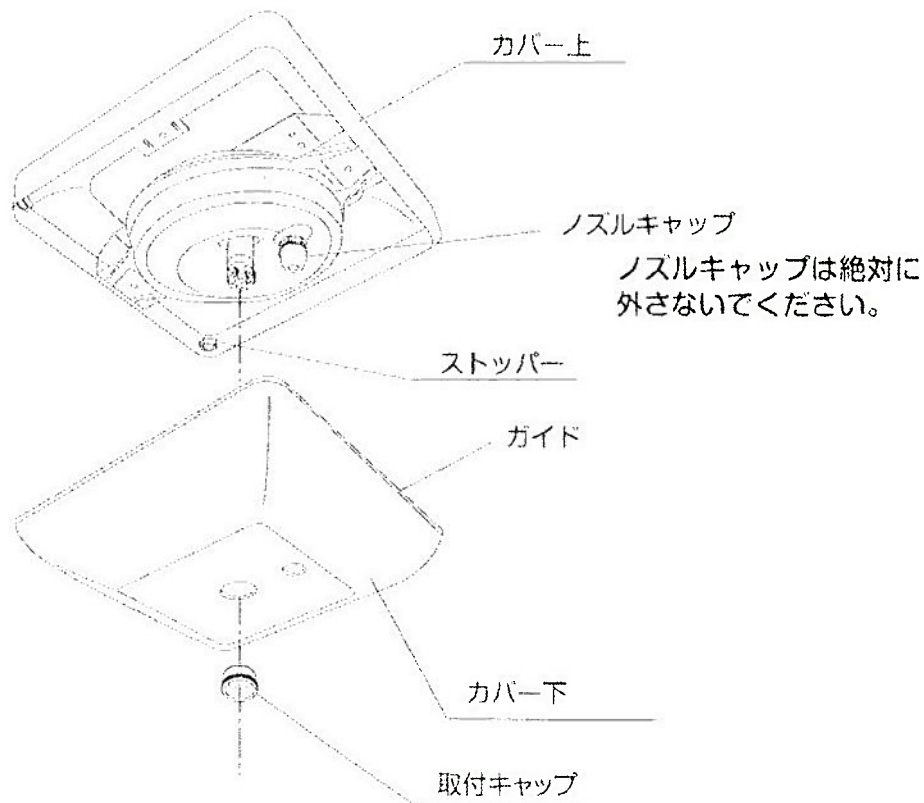


図-5



警告

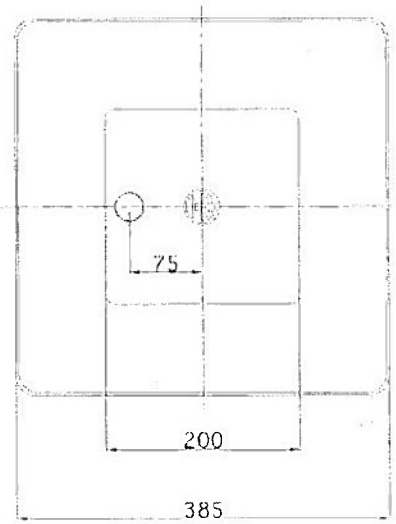
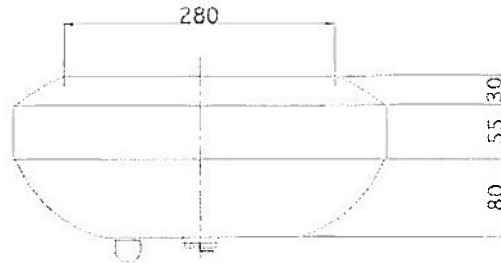
●ノズルキャップはノズルを長期間保護するものです。ノズルが目詰まりすると消火薬剤が放射しない恐れがあります。

※ノズルキャップは絶対に外さないよう、お客様にお伝えください。



注意

取付キャップは緩まないようにしっかりネジ込んでください。



販売元
エース21グループ株式会社
製造元
株式会社 富士技研
〒178-0061 東京都練馬区大泉学園町7-26-5
TEL 03-5905-0411