

コープランフォーム

ビーズ法ポリスチレンフォーム断熱材

木造住宅根太床用断熱材。
フォームに加工したスリットの効果によって隙間無く
根太間に施工することが可能です。
床だけでなく壁、屋根にもご使用いただけます。

アキレスは、長年にわたり発泡スチロール（ビーズ法ポリスチレンフォーム）の製造を手掛け、各種の用途に適した物性を発揮させる技術を蓄積してきました。コープランフォームはこうした技術の中から生まれた、木造住宅用断熱材です。

コープランフォームの特長

- 1 優れた施工性(床用)**

軽量で高強度なコープランフォームは現場での加工・取付などの作業効率に優れます。スリット付き（床用）は、床下断熱工事において根太間に隙間なく充填でき、断熱欠損軽減に効果を発揮致します。
- 2 1820mmの長さ**

コープランフォームスリット付き（床用）は、1820mmの長さがあり、大引きに両端が掛かり作業が容易で、落下しません。
- 3 高品質**

品質で評価の高いアキレススチレンブロックを使用しています。
- 4 特注品OK**

規格品以外に特注寸法の注文も承ります。
- 5 環境性**
 - ◎ フロンガスは一切使用しておりません。
 - ◎ コープランフォームは、国土交通省告示で規定されたホルムアルデヒド発散材料の規制対象外になります。

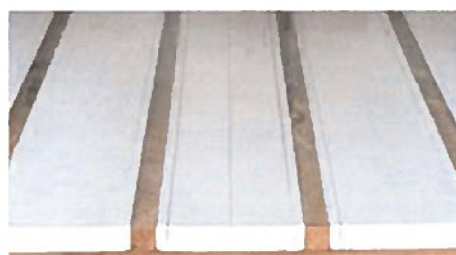
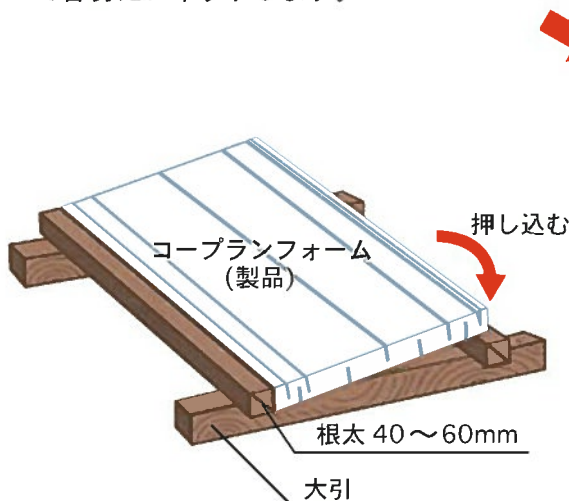
『床用の施工例』



①コープランフォームの優れた施工性で容易にフィットします。



梱包形態



②隙間なく根太間に納まり優れた断熱効果を発揮します。

コープランフォームは高断熱構造を容易に実現します

二酸化炭素排出を抑えながら、冬暖かく夏涼しい家を実現するには、家屋自体の断熱性や気密性を高めることが重要です。

そして、適切な暖冷房の室内温度の調整により、経済的で快適な省エネ住宅が実現致します。コープランフォームは、屋根や天井、壁、床に施工することで効果的な断熱気密層を作り、部屋と部屋、上下階の温度差を軽減し、冷暖房効率の良い快適な空間作りに貢献致します。

<コープランフォームを使用した高断熱構造住宅の概念図>



高断熱構造住宅の特長

- ① 計画換気システムが、結露の原因となる水蒸気を外部に放出します。
- ② 壁内通気層を設けて、内部結露の発生を防ぎます。これによってアレルギー原因となるダニ・カビの発生も防止出来ます。
- ③ 窓やドアなどの開口部には断熱性、気密性に優れた建具を使用します。

快適な温度環境を保つために

快適な温度環境を保つために、建物の構造や地域性を考慮して、適切な暖冷房機器を計画設置します。(開放型の石油ストーブ、ファンヒーター、ガスストーブなどは室内の空気環境を悪化させるため、使用しないでください。)結露防止のため、暖房時には全室暖房し、冷たい部屋を作らないようにしてください。また、冷房時には極端に温度の低い部屋を作らないでください。

■コープランフォームの物性

項目	単位	コープランフォーム	測定方法
平均密度	kg/m ³	17.0	JIS A 9521
熱伝導率	W/(m・K)	0.038	
透湿係数(厚さ25mm当り)	ng/(m ² ・s・Pa)	143	
圧縮強さ(10%)	N/cm ²	111	
曲げ強さ	N/cm ²	23.9	
燃焼性		合格	
吸水量	g/100cm ³	0.4	

熱伝導率はスリット加工をする前のフォームのJIS A 1480に基づいた熱性能宣言値です。
 その他物性値はスリット加工をする前のフォームの測定値です。

■コープランフォームの規格

<床用>(スリット付き)

単位：mm

			軸組構造						枠組構造	長さ
根太ピッチ(mm)			303		360		455		枠間隔	
根太幅(mm)			40	45	40	45	40	45	455	
厚 さ	25	品番	AK-25A	AK-25B	AK-25C	AK-25D	AK-25E	AK-25F	AK-25G	1,820
		幅	267	262	324	319	419	414	421	
	30	品番	AK-30A	AK-30B	AK-30C	AK-30D	AK-30E	AK-30F	AK-30G	
		幅	267	262	324	319	419	414	421	
	40	品番	AK-40A	AK-40B	AK-40C	AK-40D	AK-40E	AK-40F	AK-40G	
		幅	267	262	324	319	419	414	421	
	45	品番	AK-45A	AK-45B	AK-45C	AK-45D	AK-45E	AK-45F	AK-45G	
		幅	267	262	324	319	419	414	421	
梱包単位 1ケース(入数)			2坪 12枚	2坪 12枚	2坪 10枚	2坪 10枚	2坪 8枚	2坪 8枚	2坪 8枚	

※ コープランフォーム(床用)の最小厚さは25mmです。(板状は除く)

※ 上記以外の厚さについては、お問い合わせください。

<屋根・壁用>

単位：mm

品名	厚さ	幅×長さ
コープランフォーム	20	910×1,820
	35	
	50	
	65	
	85	

■ 省エネルギー基準と断熱厚さ

<木造の住宅(充填断熱工法)>

■ 省エネルギー基準による必要な断熱材熱抵抗値 ()内は枠組壁工法の場合 単位：(㎡・K/W)

部 位		断熱等性能等級4 (平成28年省エネ基準)				断熱等性能等級3 (平成4年省エネ基準)					
		地域の区分				地域の区分					
		1.2	3	4~7	8	1.2	3	4	5.6	7	8
屋根または天井	屋 根	6.6	4.6	4.6	4.6	4.3	1.7	1.2	1.2	1.2	1.2
	天 井	5.7	4.0	4.0	4.0	4.3	1.7	1.2	1.2	1.2	—
壁		3.3 (3.6)	2.2 (2.3)	2.2 (2.3)	—	2.4	0.9	0.9	0.8	0.5	—
床	外気に接する部分	5.2 (4.2)	5.2 (4.2)	3.3 (3.1)	—	3.7	1.8	1.8	1.0	0.7	—
	その他の部分	3.3 (3.1)	3.3 (3.1)	2.2 (2.0)	—	2.4	1.0	1.0	0.5	0.3	—
土間床等の外周部	外気に接する部分	3.5	3.5	1.7	—	2.1	0.1	0.1	—	—	—
	その他の部分	1.2	1.2	0.5	—	0.6	—	—	—	—	—

■ コープランフォームの必要な断熱材厚さ (木造軸組構造充填断熱の場合) 単位：mm

部 位		断熱等性能等級4 (平成28年省エネ基準)				断熱等性能等級3 (平成4年省エネ基準)					
		地域の区分				地域の区分					
		1.2	3	4~7	8	1.2	3	4	5.6	7	8
屋根または天井	屋 根	255	175	175	175	165	65	50	50	50	50
	天 井	220	155	155	155						
壁		130	85	85	—	95	35	35	35	20	—
床	外気に接する部分	200	200	130	—	145	70	70	40	30	—
	その他の部分	130	130	85	—	95	40	40	20	15	—
土間床等の外周部	外気に接する部分	135	135	65	—	80	5	5	—	—	—
	その他の部分	50	50	20	—	25	—	—	—	—	—

※ コープランフォームの熱伝導率はJIS A 1480による宣言値0.038W/(m・K)を用いました。

※ 設計施工指針に開口部の熱貫流率による緩和措置を用いた断熱厚さは、施工マニュアルを参照ください。

■ コープランフォームの必要な断熱材厚さ (木造枠組壁工法の場合) 単位：mm

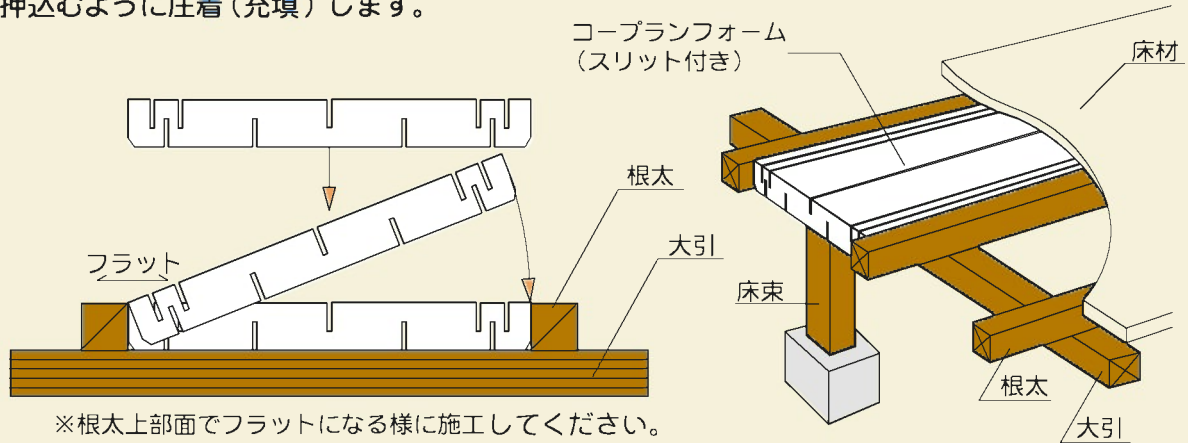
部 位		断熱等性能等級4 (平成28年省エネ基準)				断熱等性能等級3 (平成4年省エネ基準)					
		地域の区分				地域の区分					
		1.2	3	4~7	8	1.2	3	4	5.6	7	8
屋根または天井	屋 根	255	175	175	175	165	65	50	50	50	50
	天 井	220	155	155	155						
壁		140	90	90	—	95	35	35	35	20	—
床	外気に接する部分	160	160	120	—	145	70	70	40	30	—
	その他の部分	120	120	80	—	95	40	40	20	15	—
土間床等の外周部	外気に接する部分	135	135	65	—	80	5	5	—	—	—
	その他の部分	50	50	20	—	25	—	—	—	—	—

コープランフォームの施工例（充填断熱工法）

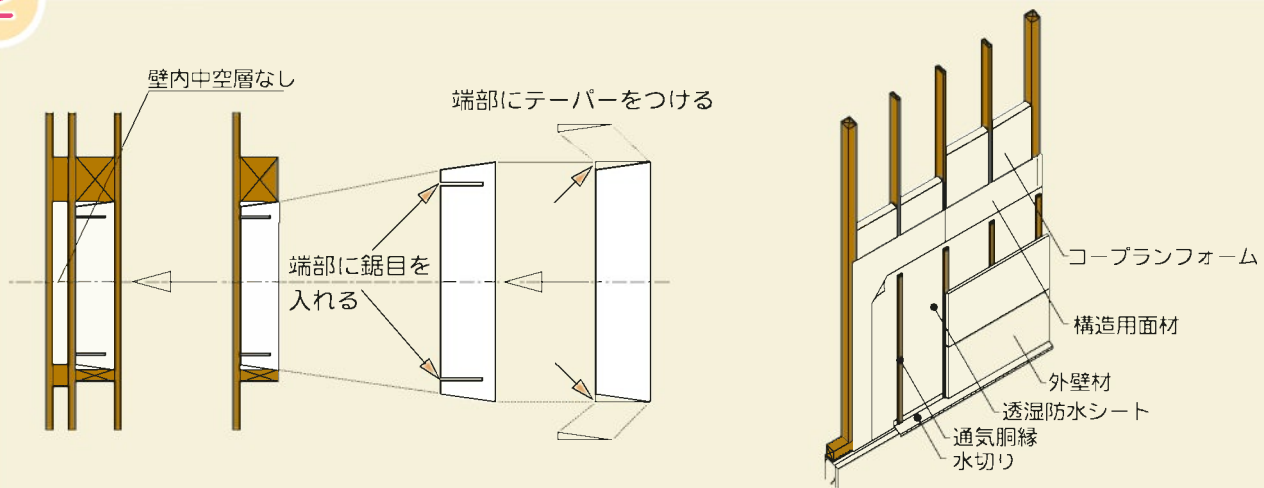
コープランフォームは、自立性と共に適度な柔軟性と復元性を持ち合わせ、充填断熱用途に適した施工ができます。

1 床の断熱施工例

床用コープランフォーム(スリット付き)を根太間に、下図のようにスリットの弾力性を活かして押込むように圧着(充填)します。

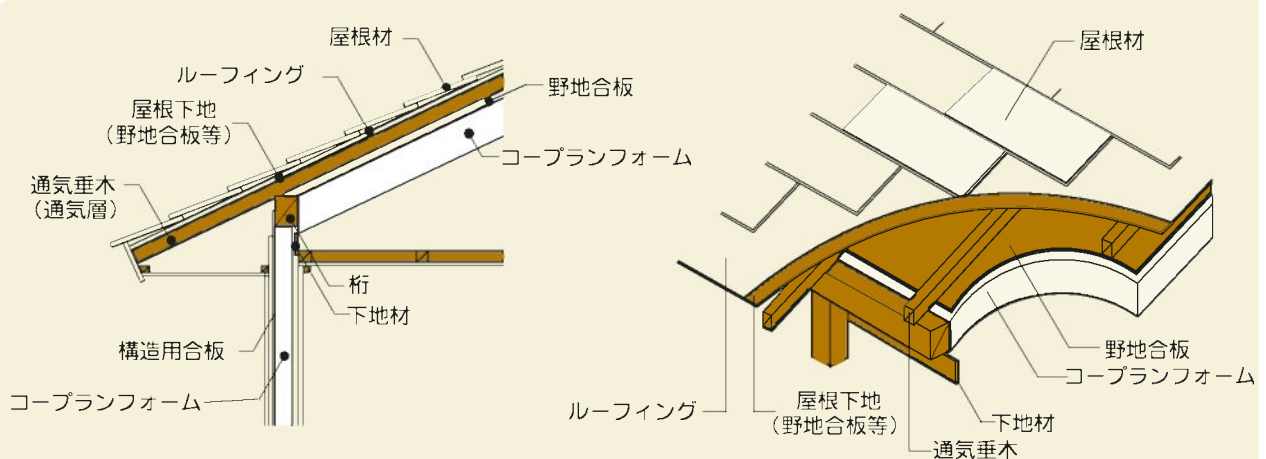


2 壁の断熱施工例



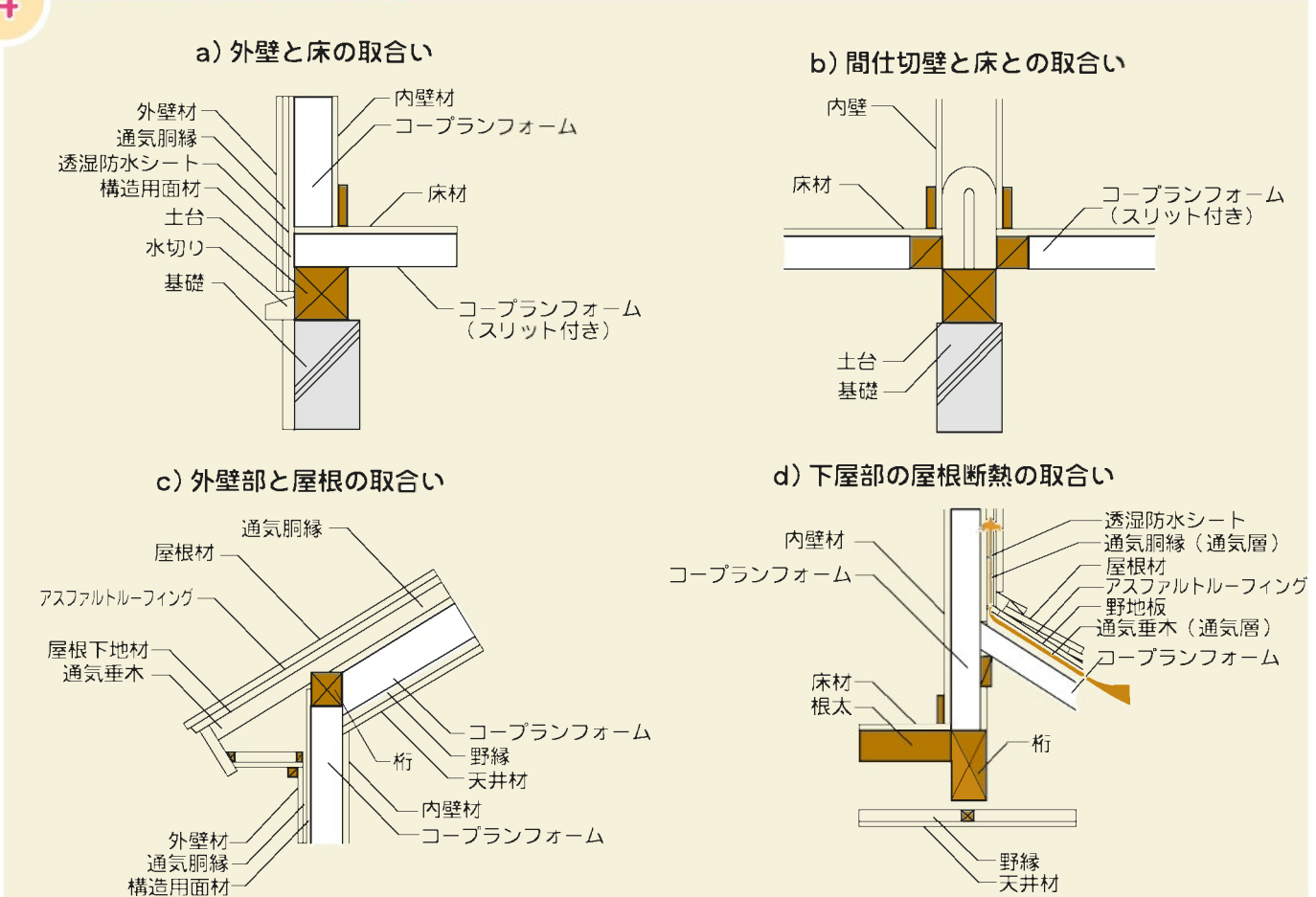
※壁施工用のコープランフォーム本体は、スリット及びテーパ加工されておりません。

3 屋根の断熱施工例



4

取合い部の断熱施工例



■ 防火構造認定

コープランフォームは防火構造（建築基準法第2条第八号）の認定を取得しています。

防火構造認定一覧

<充填工法>

構造	コープランフォーム 厚さ(mm)	外装材 窯業系サイディング	内装材	認定番号
軸組構造	20~140	釘留め	せっこうボード 9.5mm以上	PC030BE-0346
		金具留め		PC030BE-0358
枠組構造	20~140	釘留め		PC030BE-0370
		金具留め		PC030BE-0382

<外張り工法>

構造	コープランフォーム 厚さ(mm)	外装材 窯業系サイディング	内装材	認定番号
軸組構造	15~135	釘留め	せっこうボード 9.5mm以上	PC030BE-0352
		金具留め		PC030BE-0364
枠組構造	15~135	釘留め		PC030BE-0376
		金具留め		PC030BE-0388



警告

火気厳禁の徹底

- コープランフォームの製品保管・施工に際しては、火気厳禁を徹底してください。
- 施工後は、コープランフォームの上には乗らないでください。落下しけがをする恐れがあります。



注意

注意事項

- 70℃以下の環境下でご使用ください。
- 保管中は直射日光に長時間あてないでください。
- 梱包・輸送に当たっては、角欠けが無いようにご注意ください。
- 有機溶剤(アルコール類を除く)や石油類に侵されますので、接着剤や塗料・防腐剤・防蟻剤を使用される場合は、接着剤や薬剤のメーカーへご確認いただくなど注意してご使用ください。

アキレス株式会社

断熱資材事業部 断熱資材販売部

本社：〒169-8885 東京都新宿区北新宿2-21-1 新宿フロントタワー
TEL 03-5338-9573

関西支社：〒530-0005 大阪府大阪市北区中之島2-2-7 中之島セントラルタワー
TEL 06-4707-2351

九州営業所：〒812-0013 福岡県福岡市博多区博多駅東1-12-6 花村ビル
TEL 092-477-8475

■このカタログの内容は2019年12月現在のものです。■掲載されている仕様は予告なく変更することがあります。



<https://www.achilles.jp>