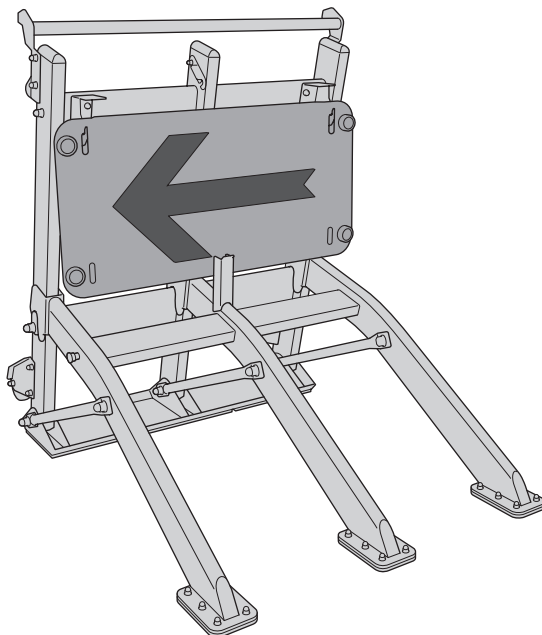


# とまるくん（普通車用） 取扱説明書

型式：HS-50-B2

「とまるくん」は普通車用です。一般道、高速道路のどちらにも使用できます。



※ 矢印板は別売品です。詳しくは、「12. オプション製品のご案内」（15 ページ）をご覧ください。

このたびは、「とまるくん」をお買い上げいただき、誠にありがとうございます。

- 本製品はこの取扱説明書をお読みにになり、正しくご使用ください。
- ご使用前に、必ず「安全にお使いいただくために」をお読みください。
- この取扱説明書は、お手元に大切に保管してください。

## 目次

---

1. 「とまるくん」とは .....	2
2. 安全にお使いいただくために.....	3
3. 各部の名称 .....	5
4. 「とまるくん」の設置について .....	5
5. 設置する前の安全点検 .....	7
6. 「とまるくん」を組み立てる.....	8
7. 移動させるには.....	9
8. オプションの矢印板を取り付ける .....	10
9. オプションの矢印板を取り外す .....	12
10. 「とまるくん」を収納する.....	13
11. 仕様.....	14
12. オプション製品のご案内.....	15

## 1. 「とまるくん」とは

---

### 概要：

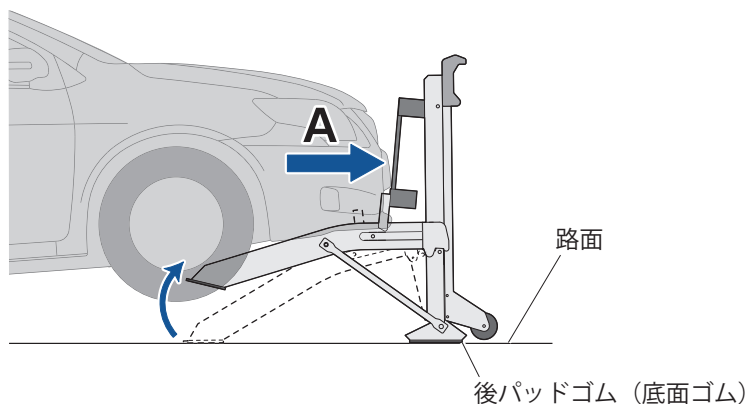
「とまるくん」は、道路車線規制時に誤って規制域に侵入した車両を安全に停止させる「進入車両停止装置」です。

オプションの矢印板を取り付けることで、規制表示装置としても使用できます。

### しくみ：

「とまるくん」に車両が衝突すると、矢印板がA方向に押されます。このとき、てこの原理で手前に伸びた3本のアームが上に跳ね上げられ、車両を持ち上げ停止の補助をします。

衝突の衝撃は底面ゴムに伝わり、路面との摩擦により車両を停止させます。





## 2. 安全にお使いいただくために

### 2-1. お使いいただく前に

ご使用前に、必ずこの「お使いいただく前に」を最後までお読みください。


ここに示した注意事項は、本製品を安全に正しくお使いいただき、衝突車両および道路作業員の損害を未然に防止するためのものです。

注意事項を「警告」と「注意」に区別して明示していますので、お使いの際には、必ずお守りください。



 <b>警告</b>	この表示に従わずに、誤った扱いをすると、人が死亡または重大な事故の可能性が想定される内容を示しています。
 <b>注意</b>	この表示に従わずに、誤った扱いをすると、人が傷害を負う可能性がある内容、または物的損害の発生が想定される内容を示しています。

### 絵表示の意味


次の記号は、注意（警告を含む）を促す内容があることをお知らせするものです。

 注意	安全にかかわる注意情報を示しています。
---	---------------------







次の記号は、禁止の行為であることをお知らせするものです。

 禁止	してはいけないことを示しています。
 禁止	分解をしてはいけないことを示しています。

次の記号は、行為を強制したり指示することを知らせるものです。

 強制	実行しなければならないことを示しています。
---	-----------------------

## 警告

 禁止	<p>「とまるくん」は、以下のような状態では使用しないでください。</p> <ul style="list-style-type: none"><li>・破損、変形、腐食などで手順通りに組み立てられない。</li><li>・底面のゴムが劣化、摩耗している。</li><li>・ゆがみなどで組み立て後に安定しない。</li><li>・車輪が回転しない、および摩耗、劣化している。</li><li>・アームやマストがゆがんでいる。</li><li>・固定ピンなどの各種部品やボルトの腐食がみられる。</li><li>・実際に車両が衝突した。</li></ul> <p>上記項目にあてはまる場合は、本来の性能が発揮できず、車両の衝突時に重大な事故の起こるおそれがあります。</p> <p>また、手順通りに組み立てができないと不意にロックがはずれたり看板が落下したりしてけがや製品の破損の原因になります。</p> <p>使用前には、「5. 設置する前の安全点検」(7 ページ) の内容を確認してください。</p>
 禁止	<p><b>分解、改造、修理をしないでください。</b></p> <p>修理が必要なときは、お問い合わせ先(16 ページ) に連絡してください。</p>
 強制	<p><b>積み下ろしをするときは必ず2人以上で行ってください。</b></p> <p>本製品は約30kgあります。1人で作業をすると体を傷めたり、製品を落下させてけがや製品を破損させるおそれがあります。</p>
 強制	<p><b>組み立て、設置、積み込み、積み下ろしの際には周囲の交通状況や他の作業員に注意してください。</b></p>
<h2> 注意</h2>	
 強制	<p><b>運搬するときは必ず寝かせて積み込んでください。</b></p> <p>立てた状態で積み込むと製品が転倒してけがや破損の原因になります。</p>

本製品をお使いの際は、この取扱説明書に記載されている設置条件を守り、正しい位置に設置してください。正しい位置に設置しない場合、製品の性能が十分に発揮されず、重大な事故につながる可能性があります。

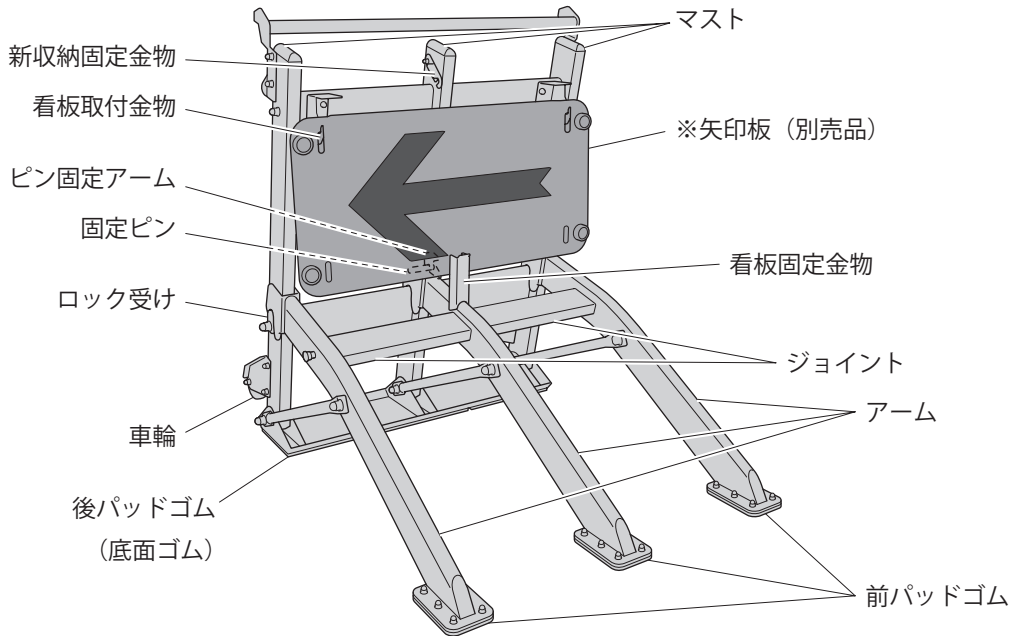
### 2-2. 修理のご依頼

製品に異常が認められた場合は、使用を中止してお問い合わせ先(16 ページ)にご連絡ください。

### 2-3. 廃棄する場合

製品を廃棄する場合は、各自治体の取り決めに従ってください。

### 3. 各部の名称



### 4. 「とまるくん」の設置について

「とまるくん」を設置する際は、下記の条件を必ず守ってください。

#### 警告

##### ● 自然条件

- ・「とまるくん」は、アスファルト路面、およびコンクリート路面専用です。
- ・湿潤路面では、乾燥路面に比べて停止距離が長くなります。
- ・路面が凍結、および積雪の場合は、停止性能が発揮できません。

##### ● 現場条件

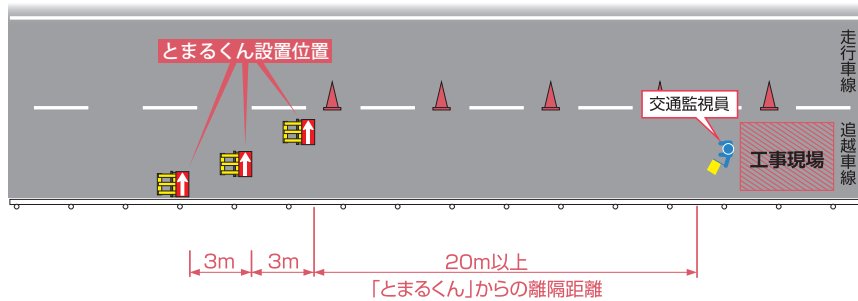
- ・本体下部のゴム面に、砂・土・油などの異物が付着していないことをご確認ください。  
また、設置路面にも、砂・土・油などの異物がないことを確認してください。
- ・工事現場と「とまるくん」の間で作業したり、交通誘導員の配置をしないでください。

## 4-1. 一般道に設置する

### 警告

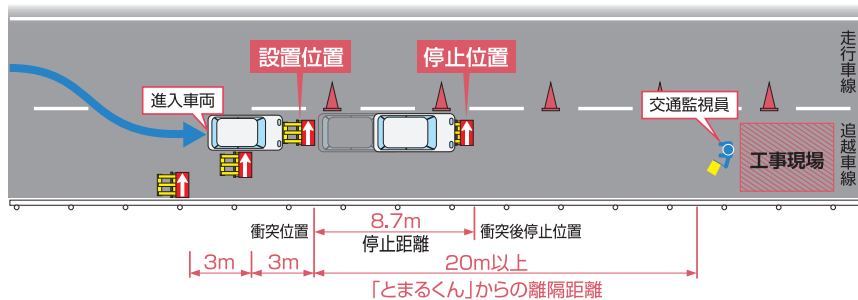
一般道路で使用する場合は、工事現場から最低20m以上離れた位置に設置してください。

#### 配置図



#### 車両衝突時の停止位置

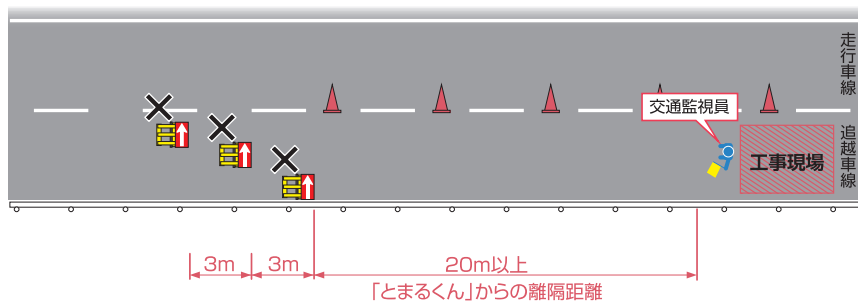
60km/h の普通車の場合（実験では、1台での停止距離はブレーキ有で 8.7m（60km/h）です。）



※ 記載のデータは正面衝突した場合の実験数値です。実際の道路状況および事故状況によっては、上記数値と異なる可能性があります。

### 禁止

#### 誤った配置の例

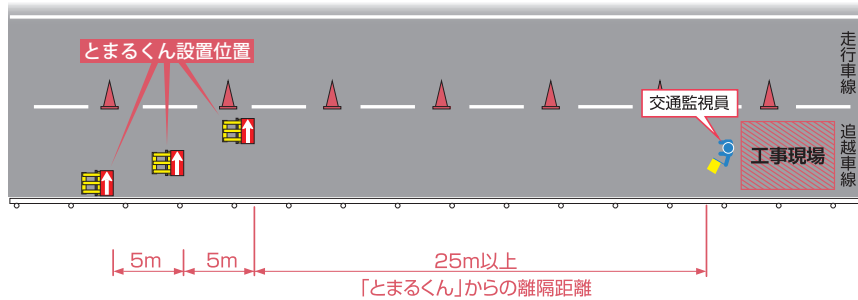


## 4-2. 高速道路に設置する



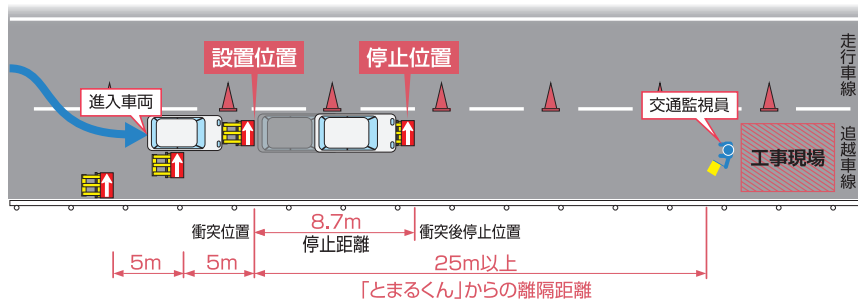
高速道路で使用する場合は、工事現場から最低25m以上離れた位置に設置してください。

### 配置図



### 車両衝突時の停止位置

60km/hの普通車の場合（実験では、1台での停止距離はブレーキ有で8.7m（60km/h）です。）



※ 記載のデータは正面衝突した場合の実験数値です。実際の道路状況および事故状況によっては、上記数値と異なる可能性があります。

## 5. 設置する前の安全点検

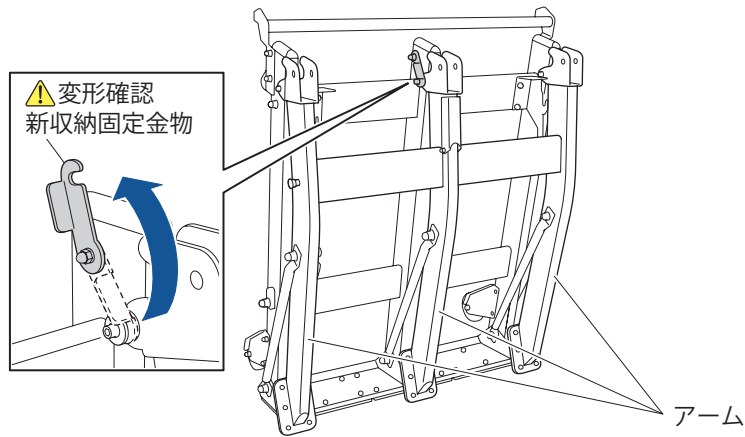
製品の安全性を損なわず正しく使用するために、設置する前に以下のことを確認してください。

- ① 「6.「とまるくん」を組み立てる」（8ページ）の手順に従って正しく組み立てができるか。
- ② 底面のゴムが劣化、摩耗、欠損していないか。  
（底面ゴムの耐用年数は約3年です。ただし、摩耗の程度により交換を推奨します。）
- ③ 組み立て後に、不安定な箇所やガタつきがないか。
- ④ 車輪が回転するか。取付ブラケットに変形はないか。
- ⑤ アームやマストにゆがみがないか。
- ⑥ 固定ピンなどの各種部品やボルトが腐食していないか。ボルトのゆるみはないか。

## 6. 「とまるくん」を組み立てる

安全な設置場所が確保できたら、下記の手順で「とまるくん」を組み立てます。

- 1 車両進入方向にアームを向け、アームを寄せながら新収納固定金物はずします。



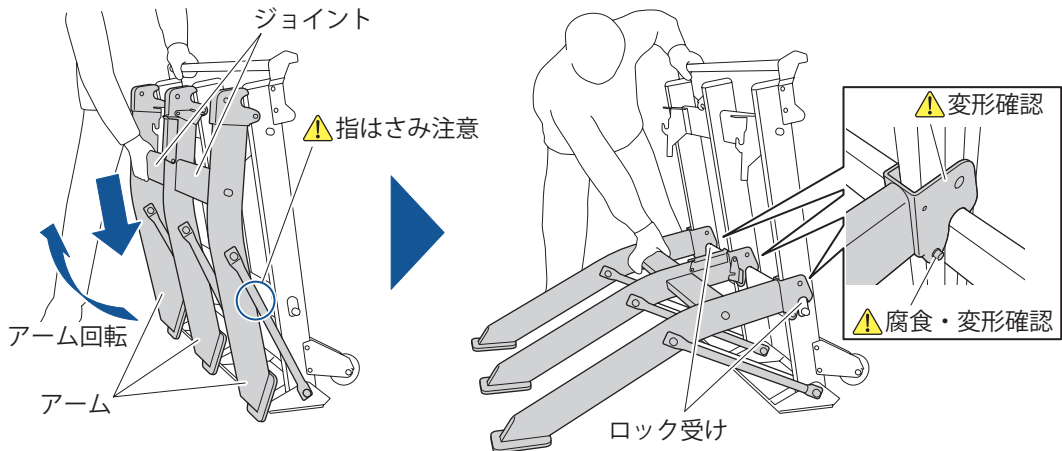
- 2 「とまるくん」の横に立ち、ジョイントを持ってアームをスライドさせ、ロック受けに固定します。

アームはしっかり固定するまで、スライドさせてください。



### 注意

- ・新収納固定金物はずすとアームが作動するので、必ず固定してください
- ・アームをスライドする際は、手や指を挟まないようにご注意ください。





### 3 固定ピンを中央のマストの穴に通して、ピン固定アームで固定します。



## 警告

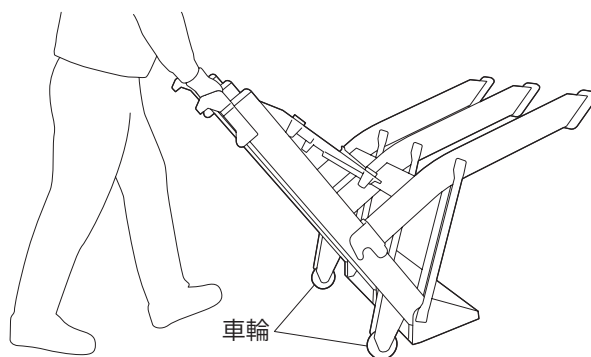
- ・ピン固定アームで固定ピンが確実に固定されていることを必ず確認してください。車両が衝突した際に固定ピンがはずれると、本来の性能が発揮できません。
- ・製品がゆがみなどで安定せず、ガタつきがある場合は使用しないで、お問い合わせ先（16 ページ）にご連絡ください。路面とゴム底の間に隙間があると、本来の性能が発揮できません。

これで、「とまるくん」の組み立ては完了です。

別売の矢印板をセットする場合は、「8. オプションの矢印板を取り付ける」（10 ページ）に進んでください。

## 7. 移動させるには

車輪が付いているので、1人で移動させることができます。



## 警告

移動するときは周囲の交通状況に注意してください。

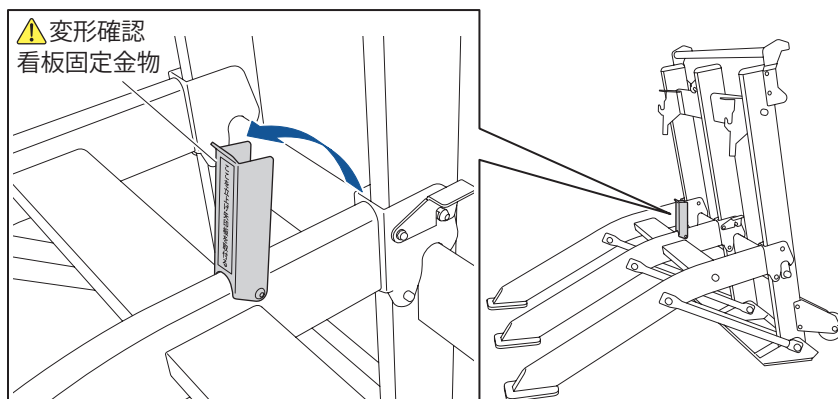


## 注意

「とまるくん」を折りたたんだ状態で移動させるときは、新収納固定金物でアームが固定されていることを確認してください。アームが固定されていないと、不意にアームが下がって手を挟んだり、周囲の人や物に接触してけがや破損などの原因になります。

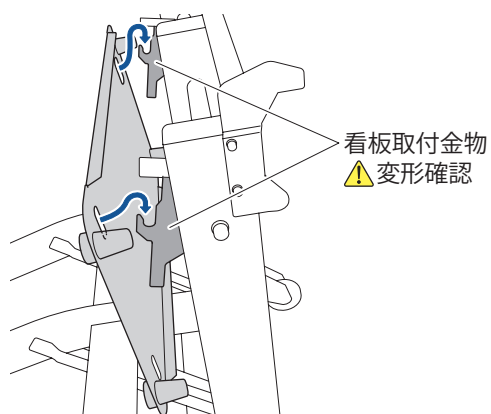
## 8. オプションの矢印板を取り付ける

- 1 中央の看板固定金物を立ち上げます。



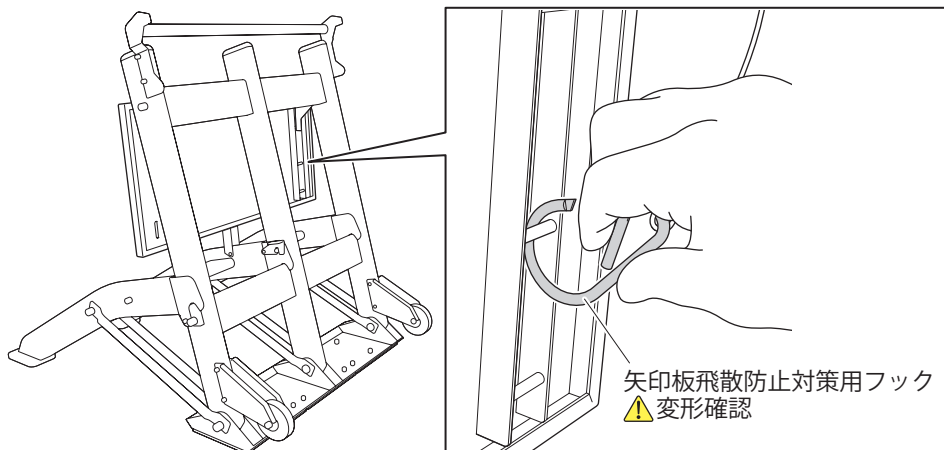
- 2 矢印板を、立ち上げた看板固定金物とマストの間に入れ、矢印板を看板取付金物に引っ掛けます。

矢印板は、上下を逆にすることで、矢印の向きを左右方向のどちらにも設置できます。



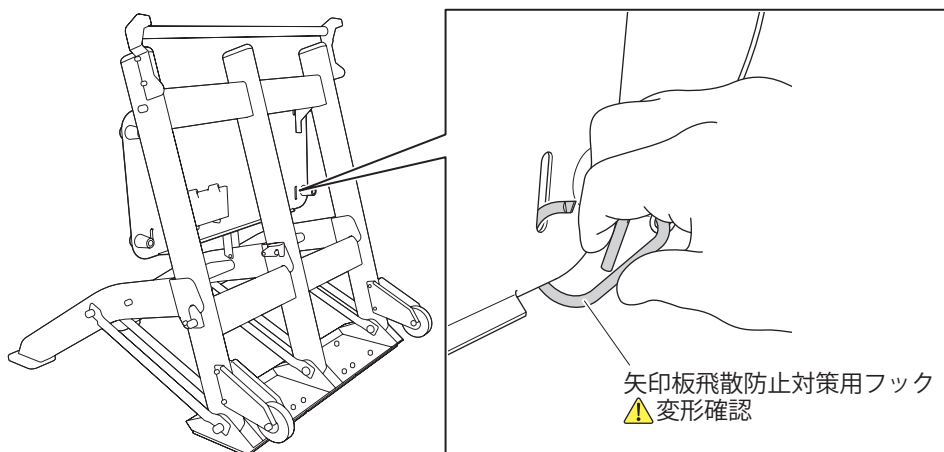
### ③ 高輝度反射矢印板を取り付ける場合

矢印板飛散防止対策用フックを矢印板の裏側の引っ掛け部分に取り付けます。



### LED 矢印板を取り付ける場合

矢印板飛散防止対策用フックを矢印板の穴に取り付けます。

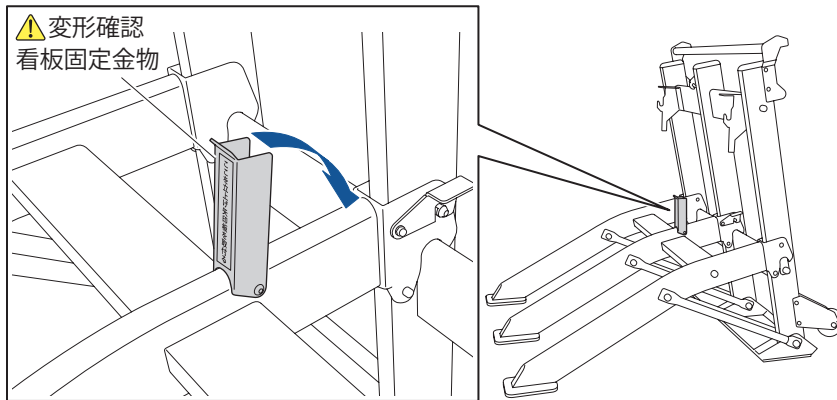


## 注意

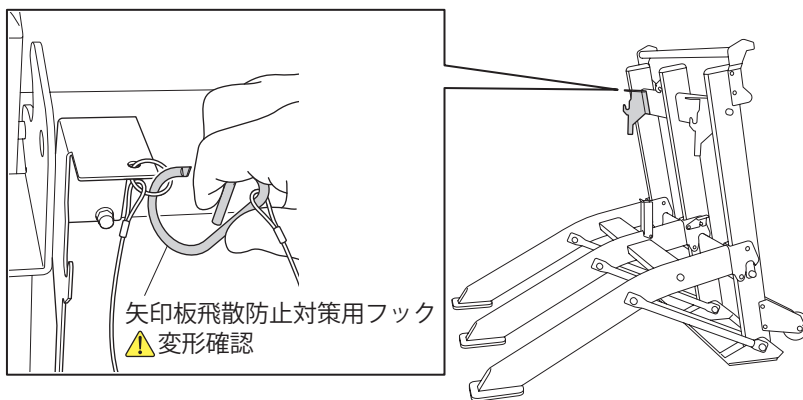
強風などで看板が飛ばされるおそれがあります。  
必ず矢印板飛散防止対策用フックを取り付けてください。

## 9. オプションの矢印板を取り外す

- ① 「とまるくん」 から矢印板を取り外します。
- ② 本体から矢印板をはずし、中央の看板固定金物を折りたたみます。

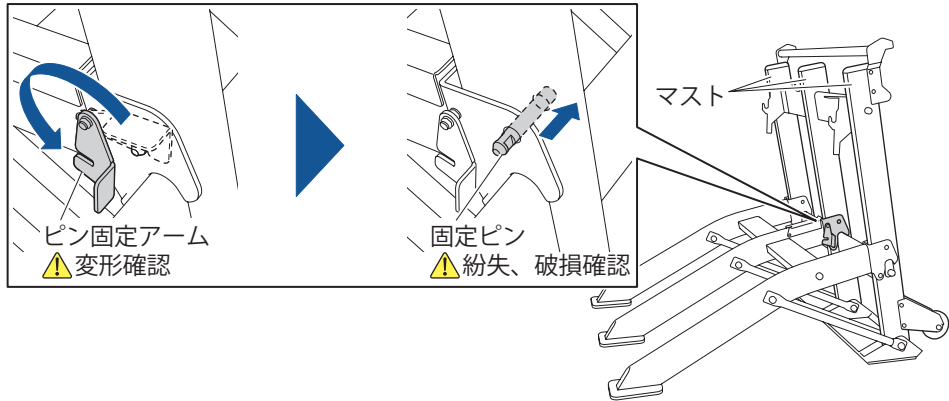


- ③ 矢印板取り付け金物部のリングに、矢印板飛散防止対策用フックを掛けます。



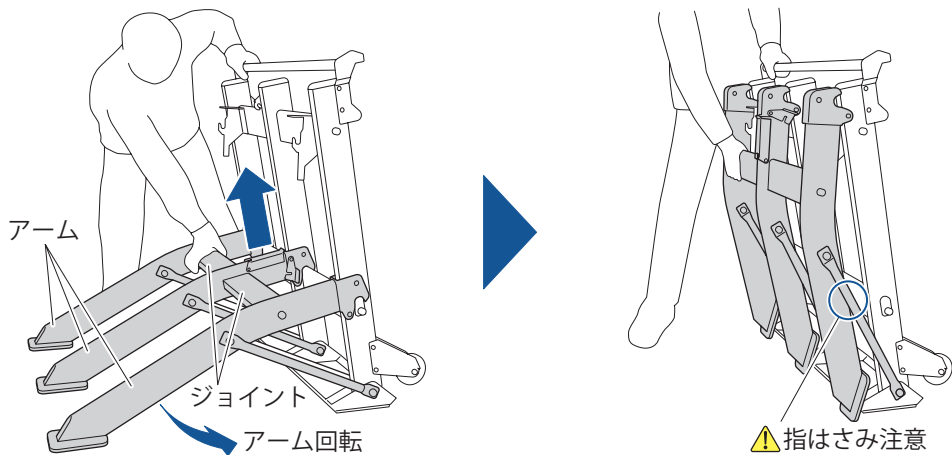
## 10. 「とまるくん」を収納する

- 1 ピン固定アームをはずし、中央のマストの穴から固定ピンを引き抜きます。

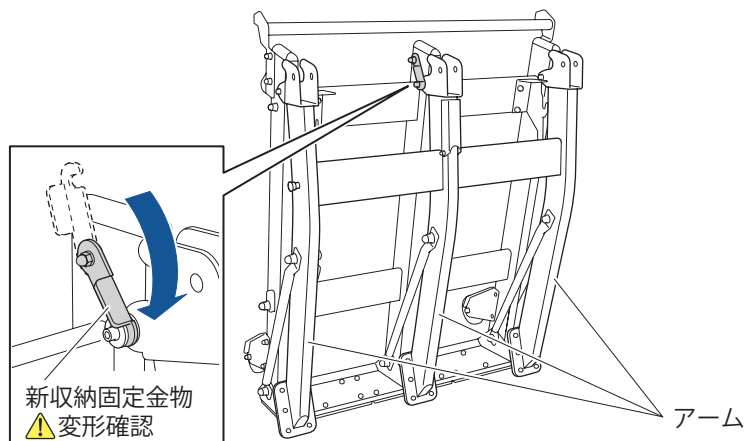


- 2 「とまるくん」の横に立ち、ジョイントを持ってアームをスライドさせて折りたたみます。

**⚠️ 注意** アームをスライドする際は、手や指を挟まないようにご注意ください。

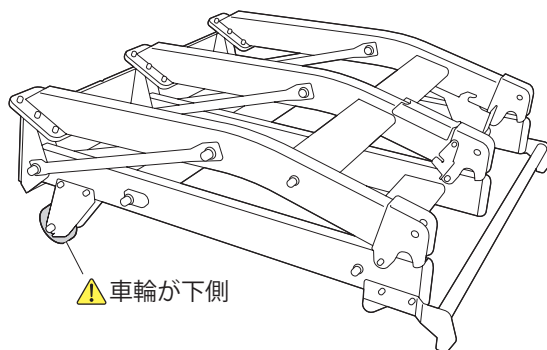


### ③ アームに新収納固定金物をかけます。



## 注意

「とまるくん」は転倒防止のため、使用しない場合は、必ず寝かせて保管してください。



## 11. 仕様

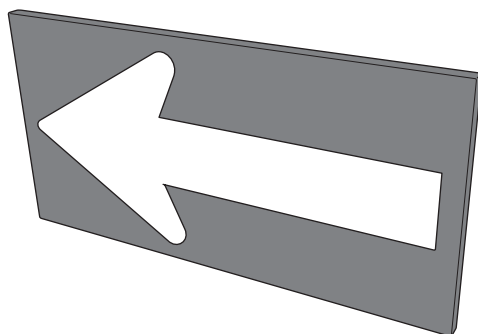
名	称	進入車両停止装置 とまるくん (普通車用)
材	質	アルミ合金・SUS (ボルト類：鉄、SUS)
重	量	約30kg
使	用 材 料	アルミ合金プレート・成型材
表	面 処 理	焼付塗装
ゴ	ム	成型合成ゴム
車	輪	移動用車輪 $\phi 100 \times 2$ 個

## 12. オプション製品のご案内

「とまるくん」にセットする矢印板には、以下の種類があります。  
オプション品について詳しくは、販売元にお問い合わせください。

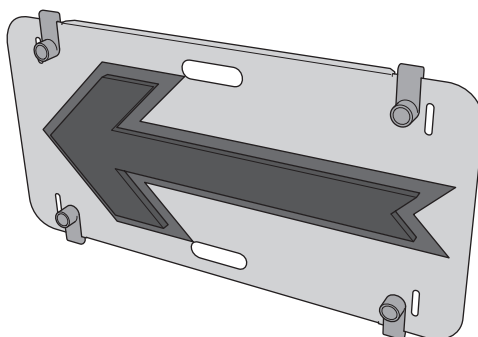
### ● 高輝度反射矢印板 (HS-061) (赤色地、白色矢印) (黄色地、赤色矢印)

夜間工事や悪天候の際にも視認性が良く、電源を必要としないため、手軽に使用できます。



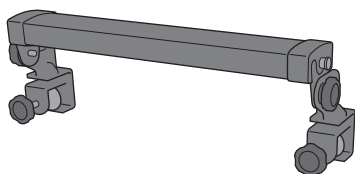
### ● LED 矢印板 (HS-085) (黄色地、赤色 LED 矢印)

乾電池 (アルカリ) (単 1 × 2 本) で使用でき、夜間自動点灯機能付きです。  
特殊反射レンズ・高輝度反射シートを使用しているため、視認性に優れています。

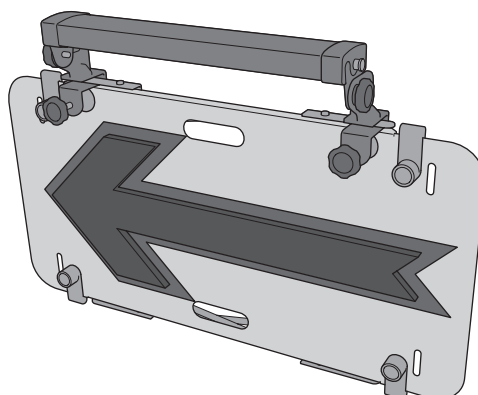


### ● ソーラーユニット (HS-LSU-01)

LED 矢印板にソーラーユニットを取り付けることで、太陽電池で LED 矢印板を点灯させることができます。



### ● LED 矢印板にソーラーユニットを取り付けた例



製造元 / お問い合わせ先

株式会社ハナイ

〒460-0014 愛知県名古屋市中区富士見町12番1号

<http://www.eight-guard.com/>

TEL : 052-871-6311 FAX : 052-871-6312

販売元

中日本ハイウェイ・メンテナンス名古屋株式会社

〒460-0008 愛知県名古屋市中区栄2-3-31 CK22 キリン広小路ビル6F

<https://www.c-nexco-hmn.jp/>

TEL : 052-218-6730 FAX : 052-218-6736

E-mail : [info.hmn2@c-nexco-hmn.jp](mailto:info.hmn2@c-nexco-hmn.jp)

2019.08 版  
version1