

軽量セミボルトレスラック

かん太郎
120kg/段 (K120)



特長

1. 組み立てが簡単

最上段・下段の棚を合計 16 本のボルトで止めるだけ。中間の棚段は、金具に掛けるだけで組み立てが簡単です。

2. 棚段変更が簡単

中段の棚板は 25mm ピッチで自由にセットでき、設置後の段変更も簡単です。



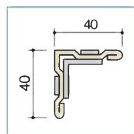
開放型

中棚板は金具で取り付けるだけ。
スピーディな組み立てと段変更が可能!



3. スッキリしたフォルムで
レイアウトが簡単

支柱は、独自の L 型形状で金具の突起部がなく、棚同士をピッタリとつけて設置できます。



ロケーションに合わせて選べるカラーとオプションの数々。



パネル付

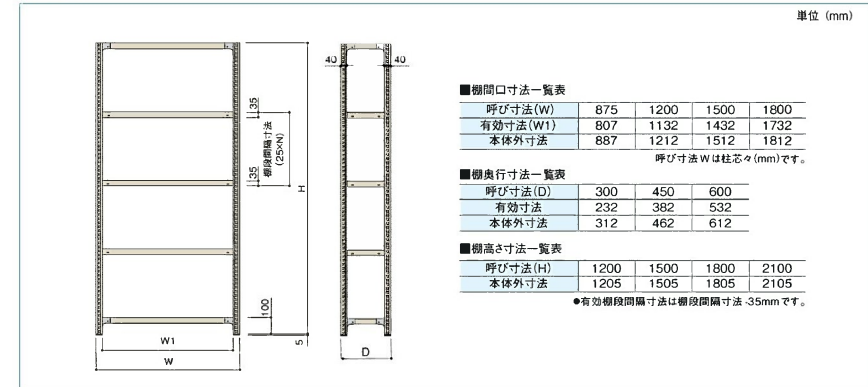


金網付

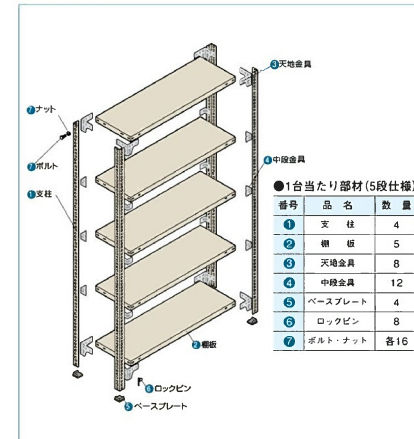


マイルドホワイト

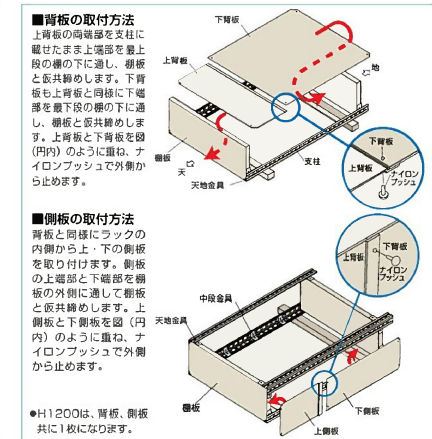
標準寸法



基本構成部品



オプション



組立説明

