

トラック昇降はしご (センター据置型)

登楽王 [トラッキング]

SPシリーズ

ver.1.4

手がかり枠一体型昇降ステップで、安全環境をご提供



▲側面あおりを倒して設置



▲側面あおりに設置



▲背面あおりに設置



▲側面あおりを倒して設置

特 徴

- トラック運転手の飛び降り事故を防ぎます
- あおりを立てている時、倒した時、どちらの状態でも使用できます
- ふらついても手がかり枠があるので転落しません
- 手がかり枠が折り畳めるので、少ないスペースで収納できます
- 脚の伸縮により、あおり・荷台の高さにぴったりとフィットします

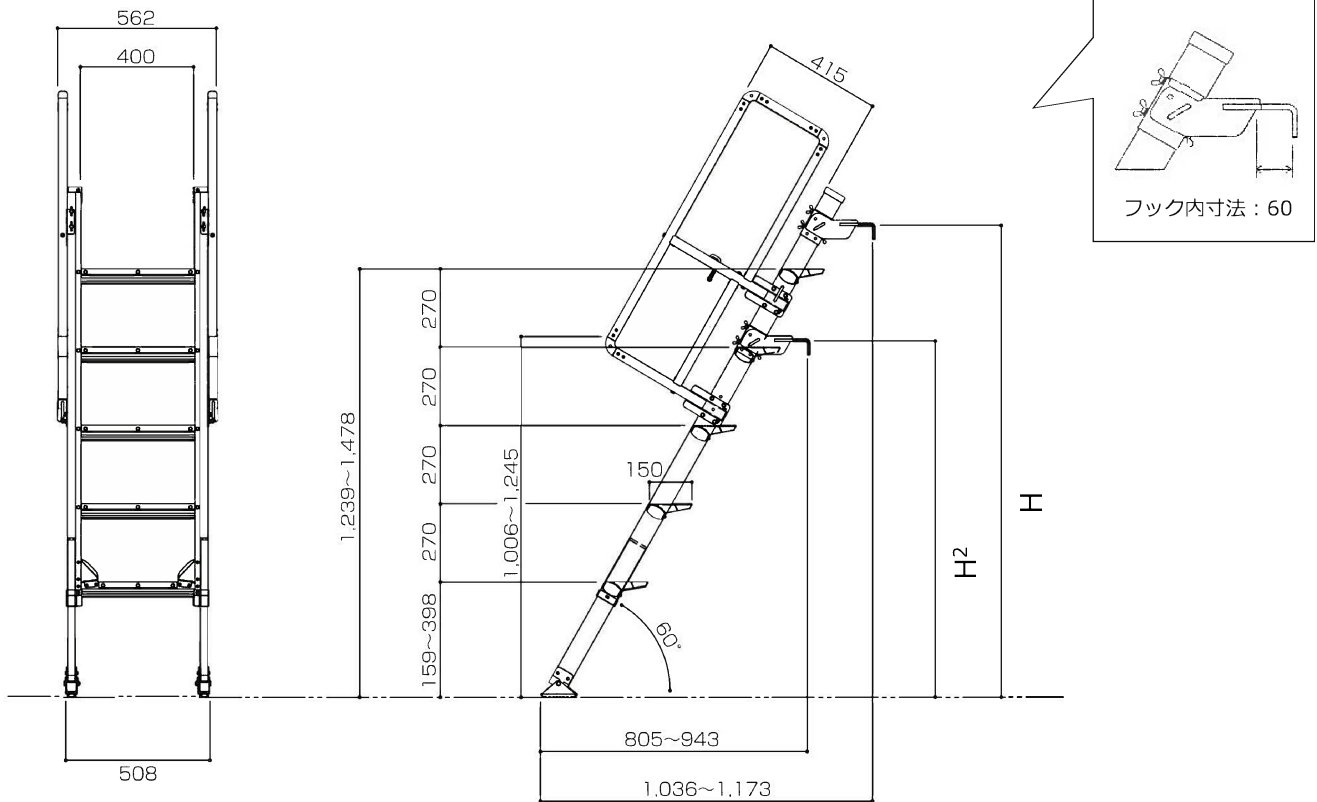


▲段差調整可能

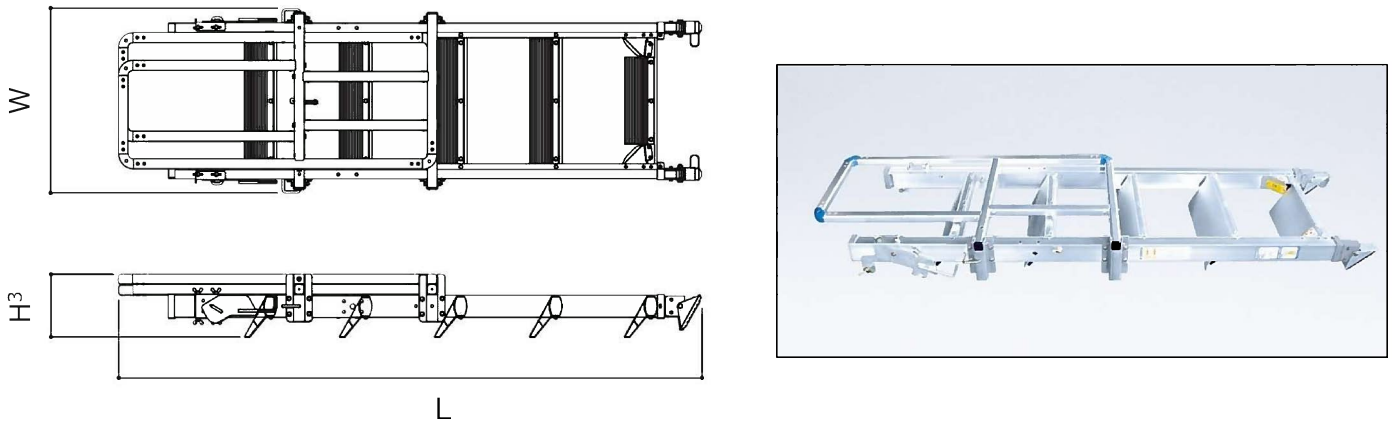
・ 寸法図

設置寸法

◎フックは上部・下部で取替え式です



収納寸法



・ 仕様

品番	上フック高さ(mm)	下フック高さ(mm)	ステップ (mm)	ステップ 枚数	収納寸法(mm)			質量 (kg)	許容荷重 (kN)
	H	H ²			L	W	H ³		
SP2838PJ_S	1,388~1,628	989~1,229	400×150	5	1,914	588	200	17.7	1.17

材質	アルミニウム合金
----	----------

ALINCO アルインコ株式会社 建設機材事業部

<https://www.alinco.co.jp/>

札幌支店 TEL: 011-222-8810 E-mail: k-sapporo@alinco.co.jp 大阪支店 TEL: 06-7636-2310 E-mail: k-osaka@alinco.co.jp
 仙台支店 TEL: 022-221-8210 E-mail: k-sendai@alinco.co.jp 広島支店 TEL: 082-506-4550 E-mail: k-hiroshima@alinco.co.jp
 東京支店 TEL: 03-3278-5870 E-mail: k-tokyo@alinco.co.jp 福岡支店 TEL: 092-652-3388 E-mail: k-fukuoka@alinco.co.jp
 名古屋支店 TEL: 052-232-2103 E-mail: k-nagoya@alinco.co.jp ■製品の仕様及び外観は、改良の為予告無く変更する事があります。