

車両用ガードパイプ弾性末端(B・C種用) セイフティプラス

B・C種用

標準色



細街路の出口を目立たせる、
人にやさしい車両用ガードパイプ弾性末端です。



チャイロ55

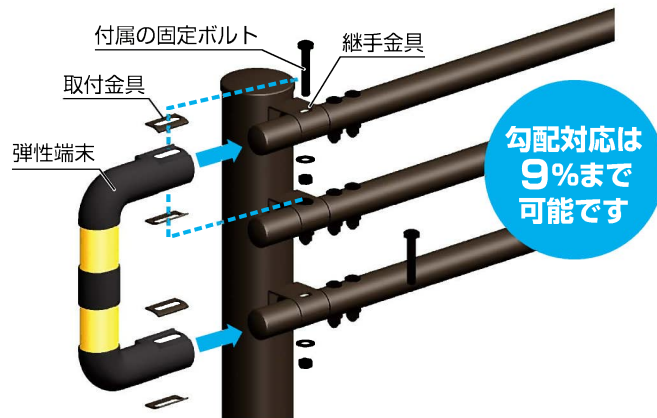
※色は他にホワイト10も品揃えています。

POINT

- 1 車両用ガードパイプ(B・C種)に加工なしで取付可能で継手金具用の付属の固定ボルトを利用し、共締めで固定します。
- 2 簡単施工で、既設ガードパイプにも取り付けが可能です。
- 3 歩行者・自転車の衝突時も安全な弾性樹脂製末端です。
- 4 反射シートを装備し、末端の視認性を昼夜を問わず向上しています。



柔らかな樹脂素材を採用



製品ラインナップ

品名	品番	製品寸法	材質	色
セイフティプラス	GPタンマツDT-215-チャイロ	H360×W215×D60	本体：EVA樹脂	チャイロ55 (反射シート 黄色)
	-215-ホワイト			ホワイト10 (反射シート 赤色)

※ご注意：樹脂素材のため、転落防止柵(GpLXT、GpLK)の端末としての使用はおやめください。
 ※GpLにセイフティプラスを取り付ける場合は、端部のスフレカバーを取り付けることはできません。
 ※GpLS、GpRIにも取付可能です。
 ※GpSは取付できません。

標準図面

