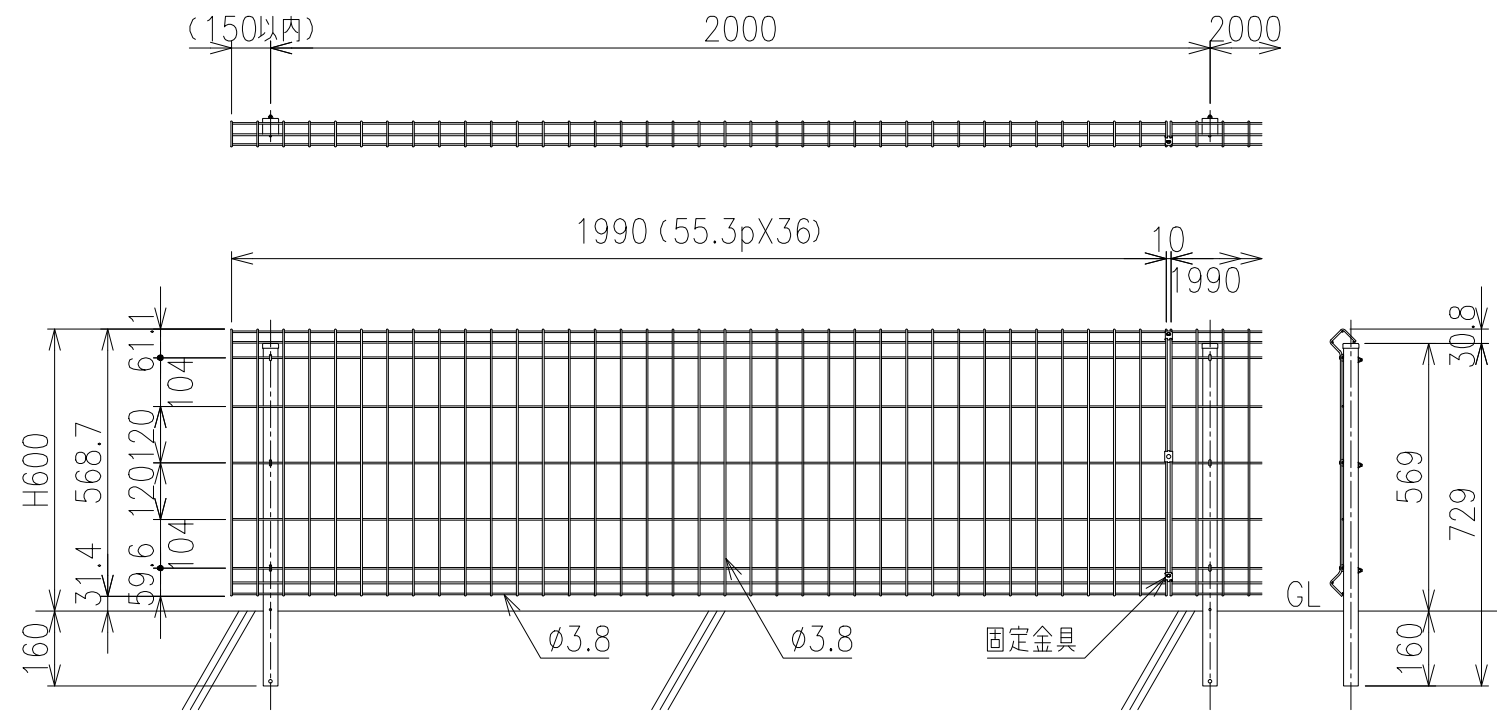
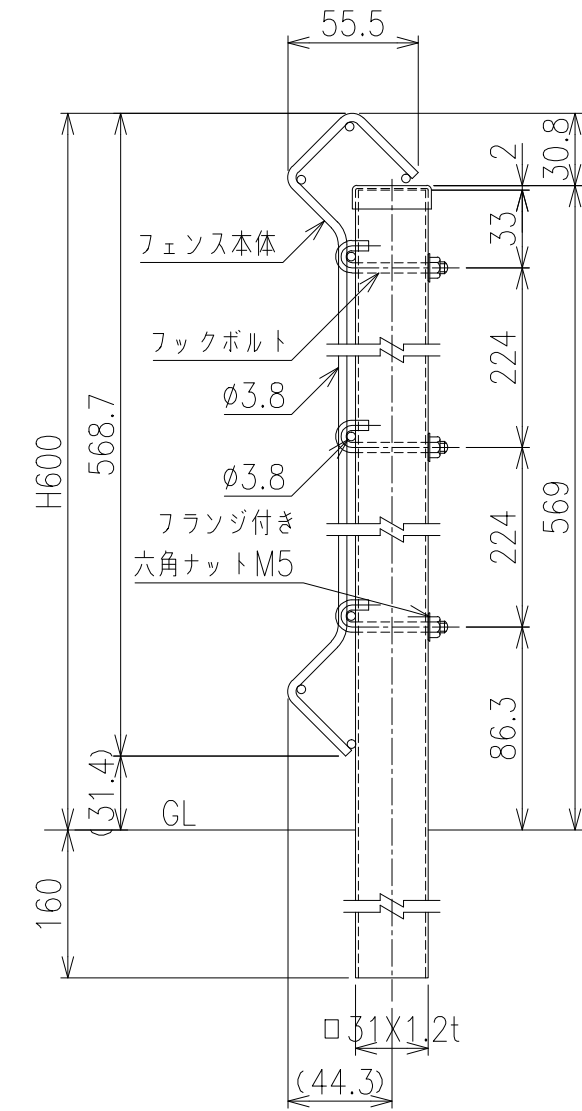


組立図

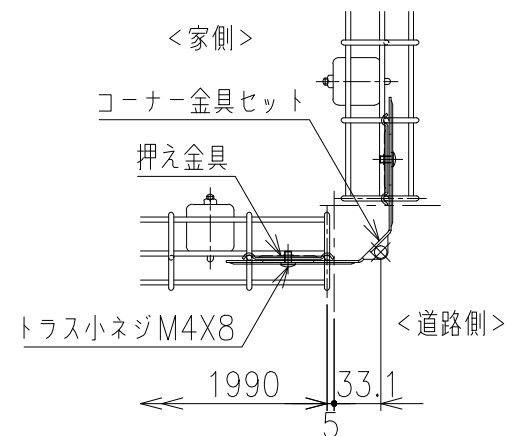


*ブロック基礎は、□180X180X450

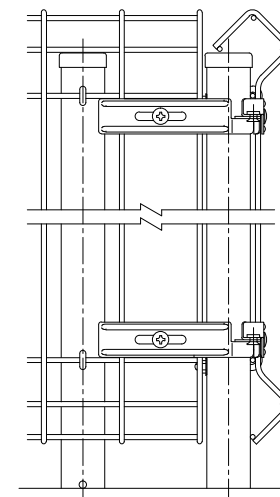
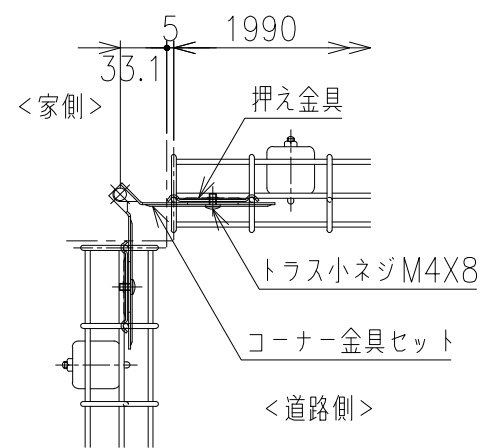
詳細図

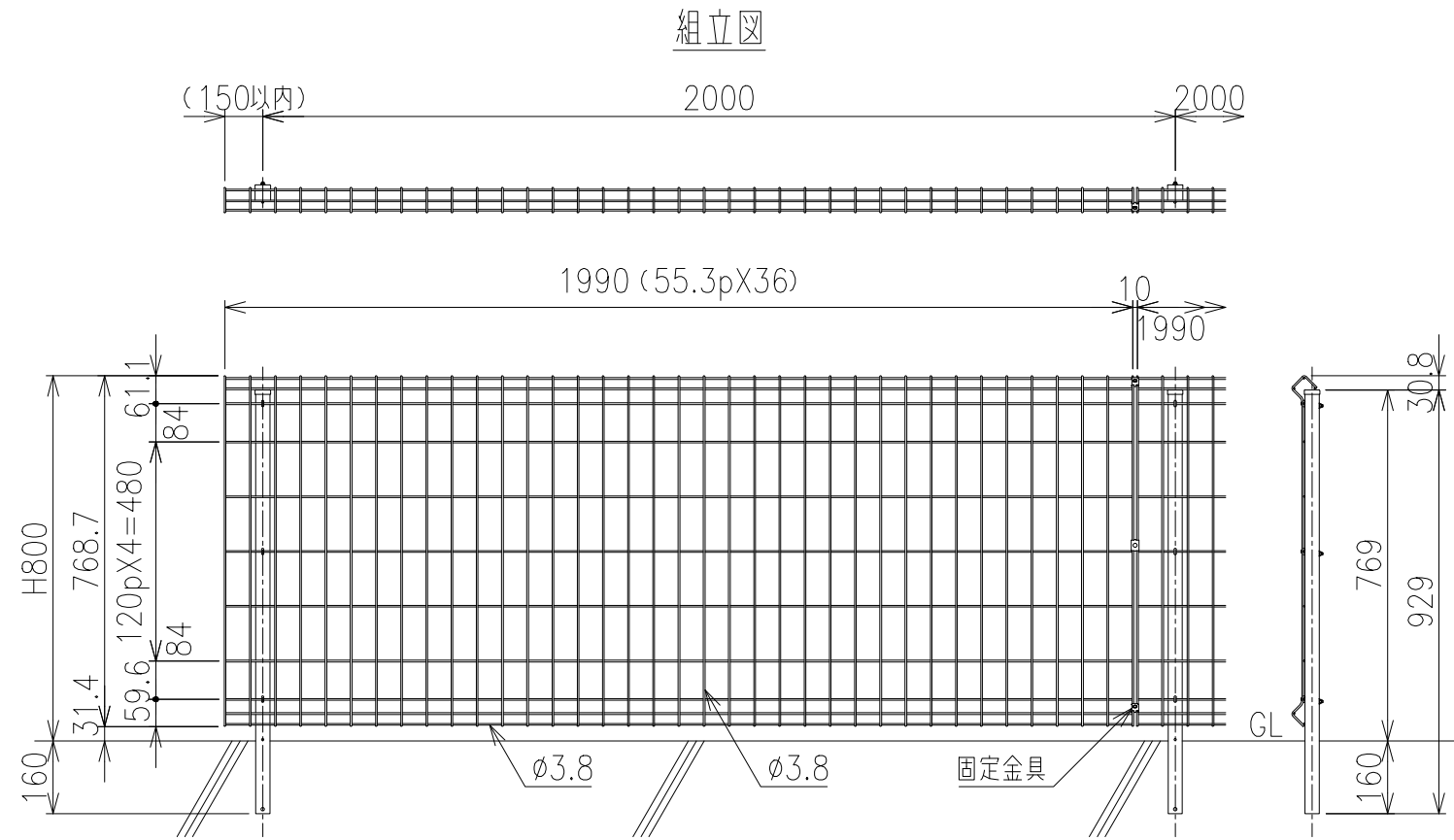


出隅コーナー納まり図

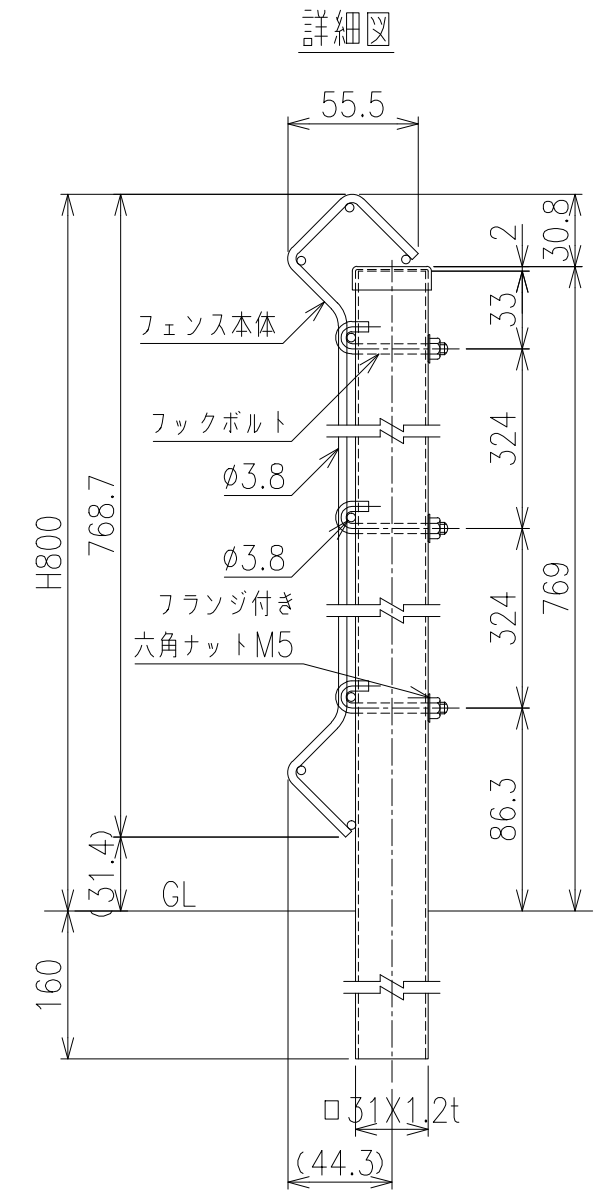


入隅コーナー納まり図

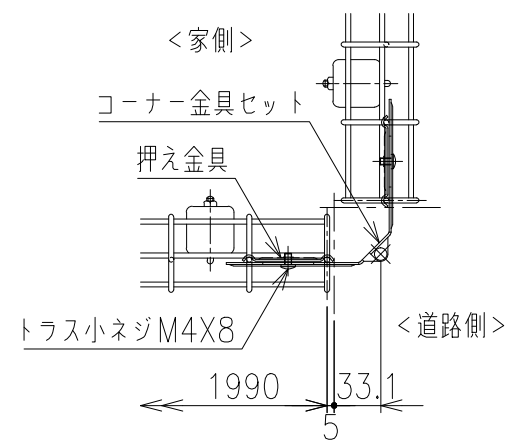




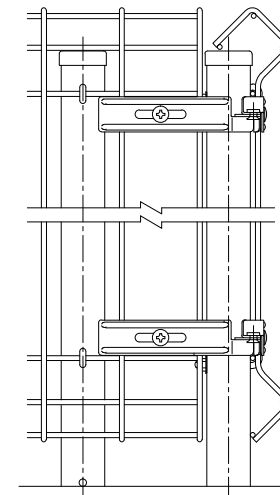
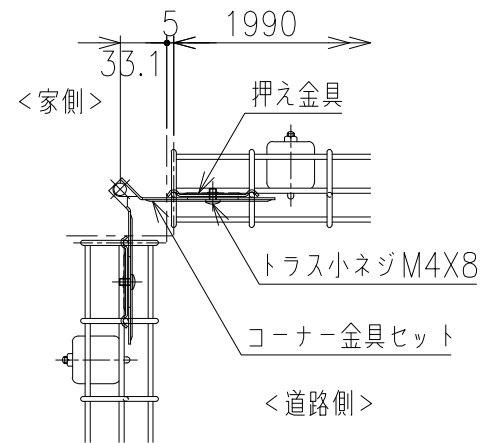
*ブロック基礎は、 $\square 180 \times 180 \times 450$

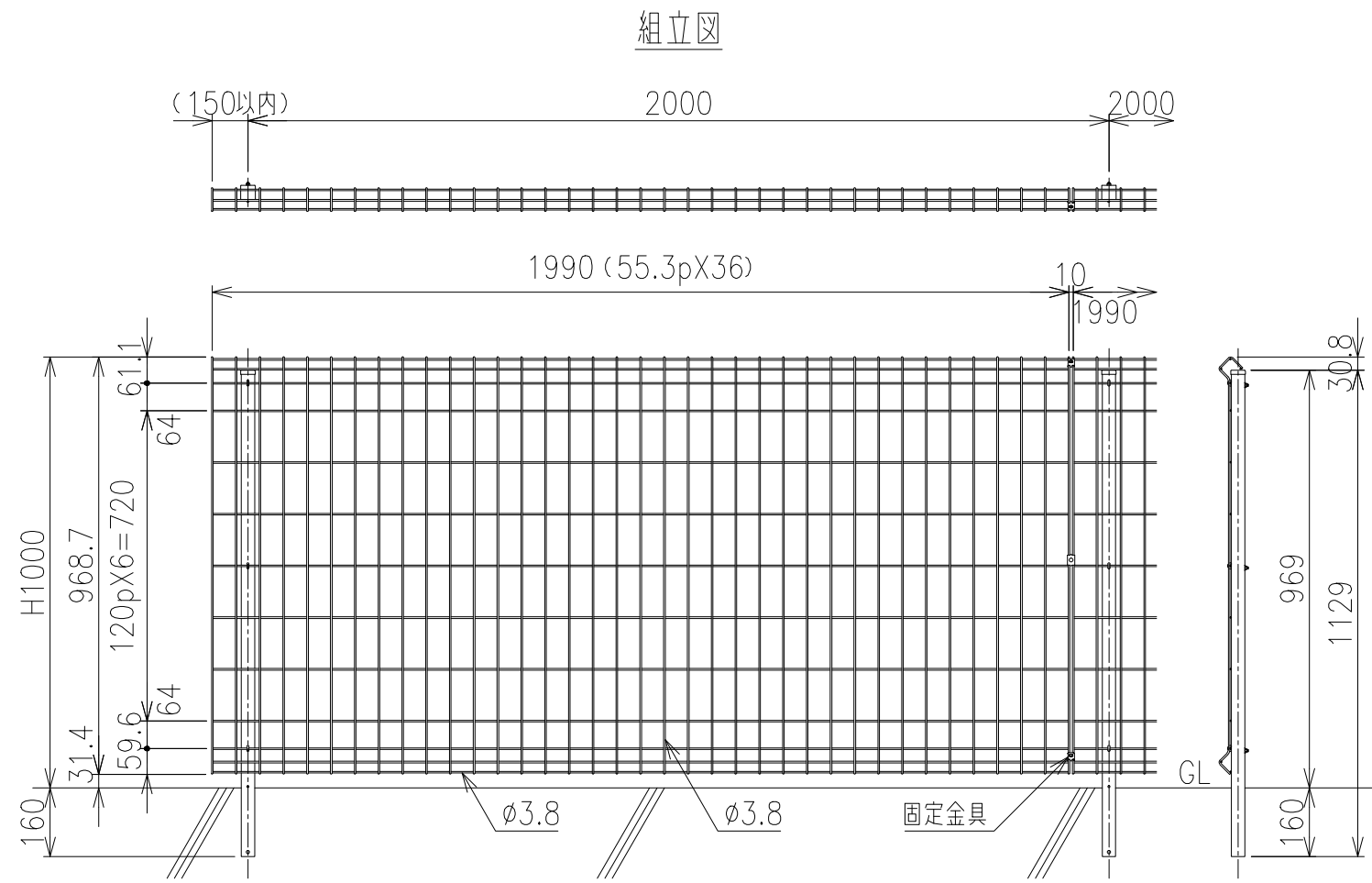


出隅コーナー納まり図

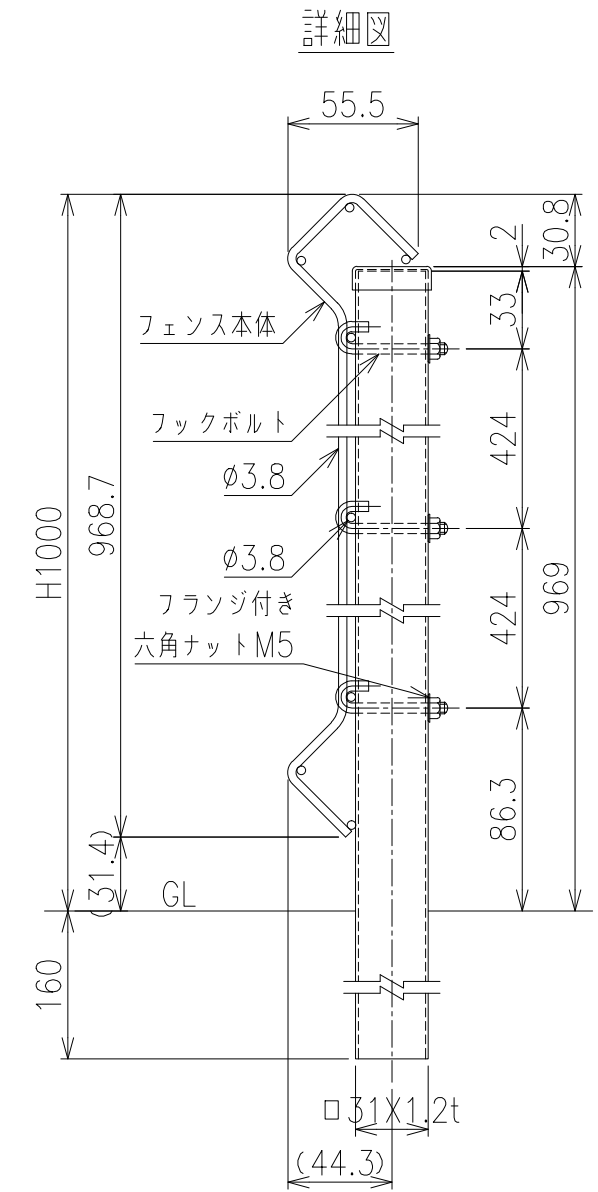


入隅コーナー納まり図

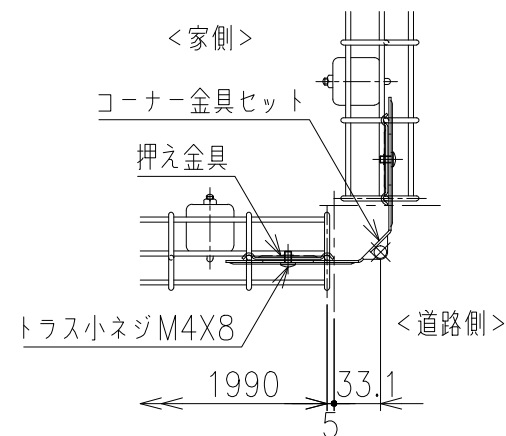




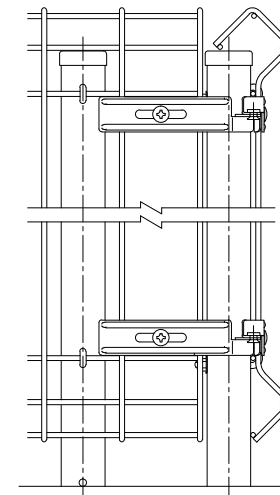
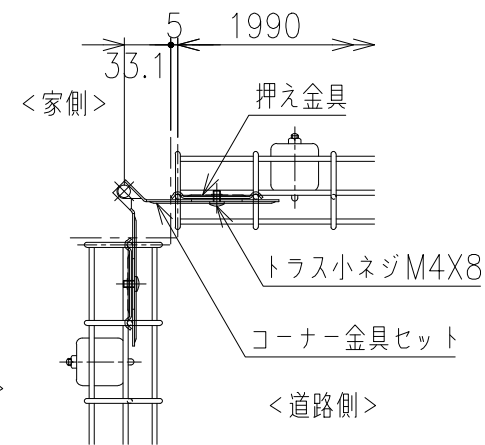
*ブロック基礎は、 $\square 180 \times 180 \times 450$

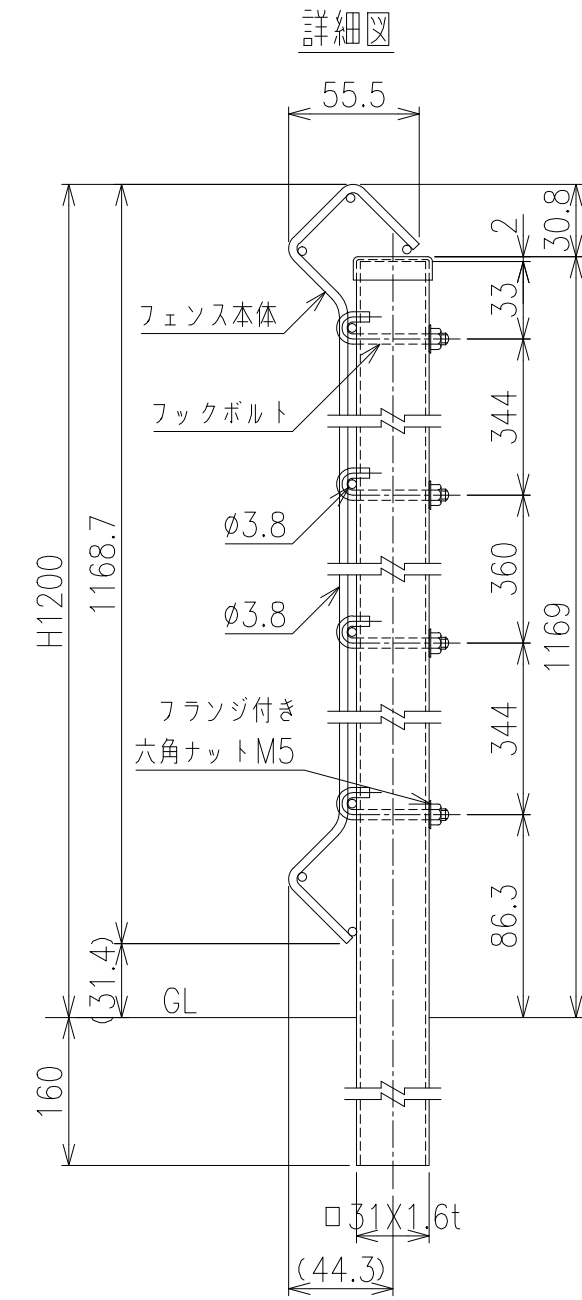
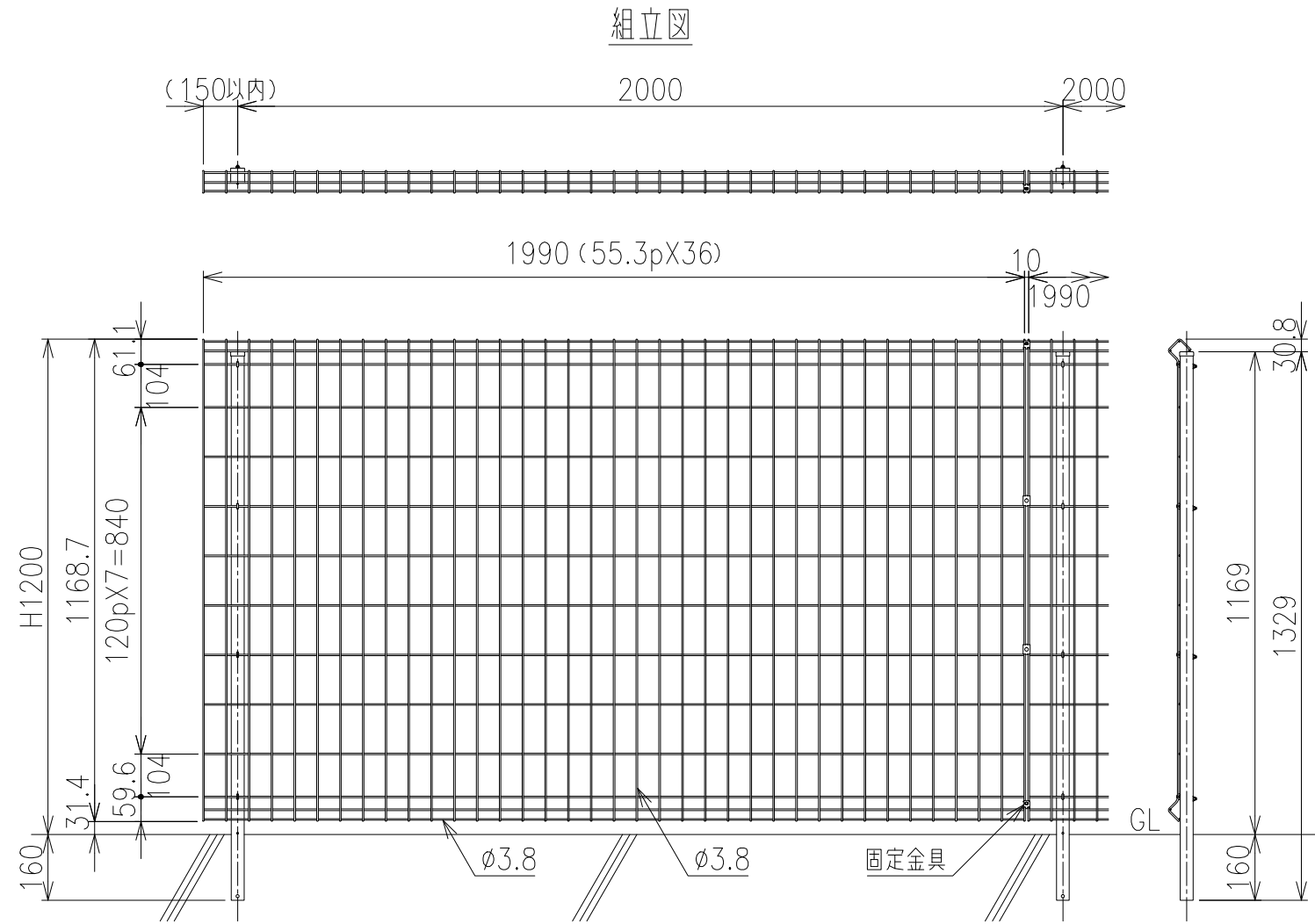


出隅コーナー納まり図



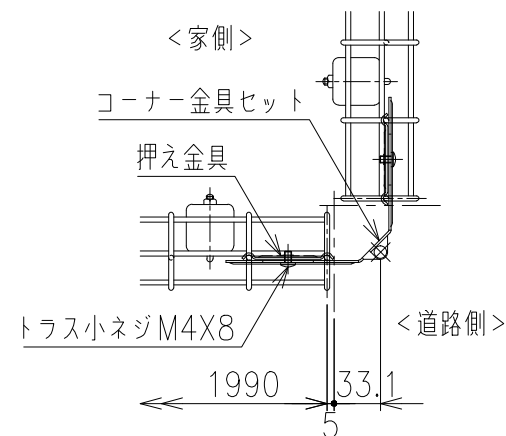
入隅コーナー納まり図



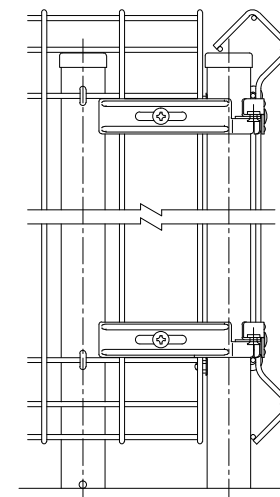
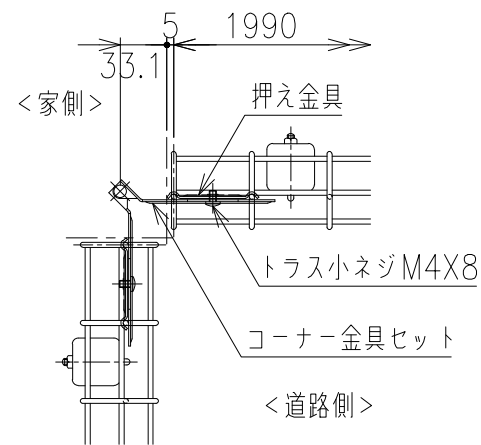


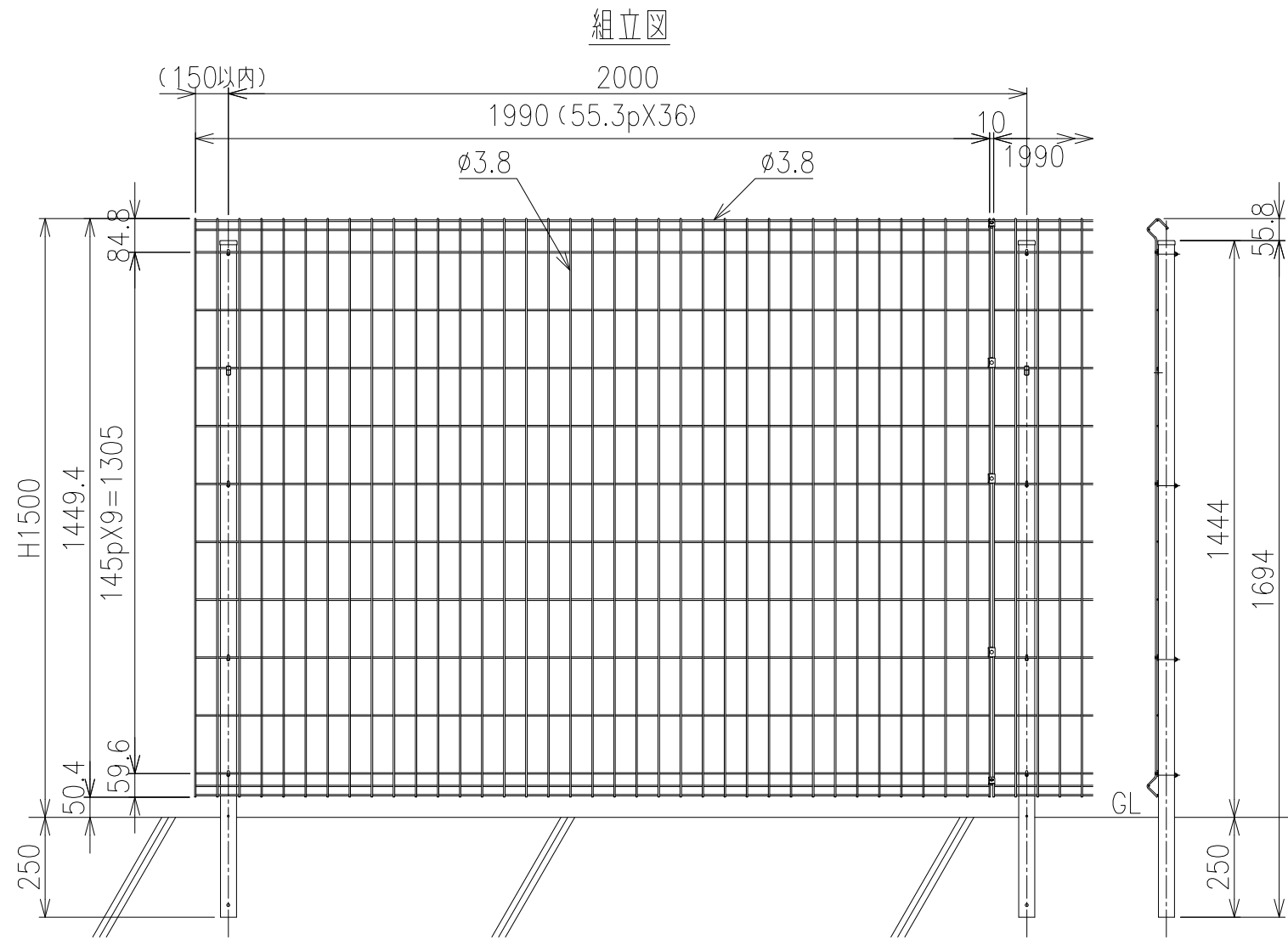
*ブロック基礎は、□180X180X450

出隅コーナー納まり図

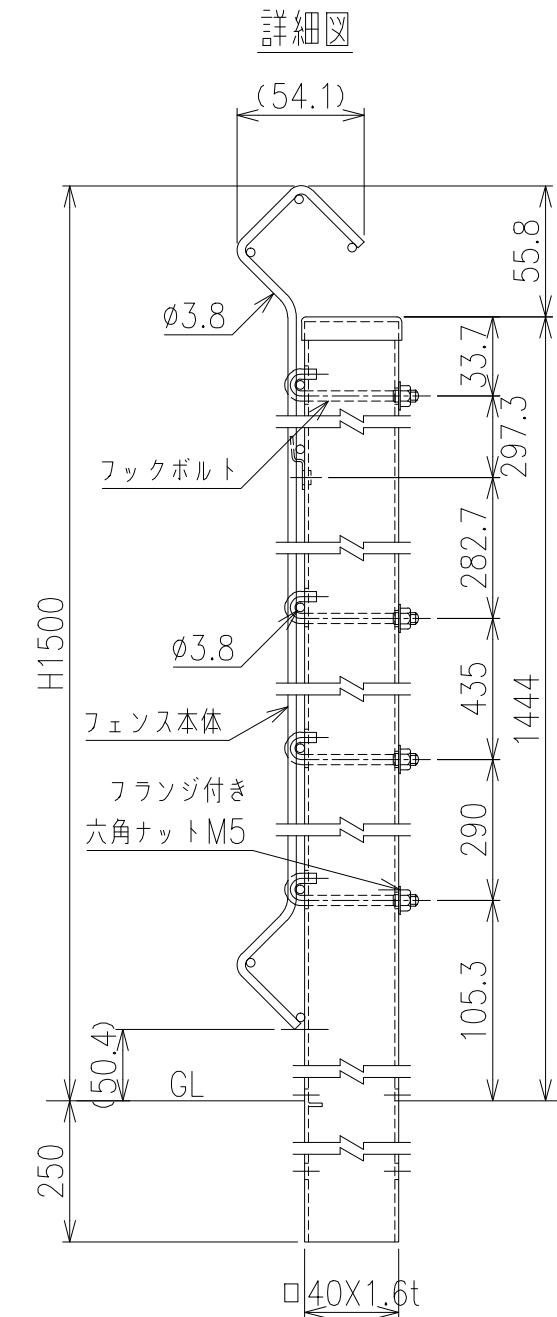


入隅コーナー納まり図

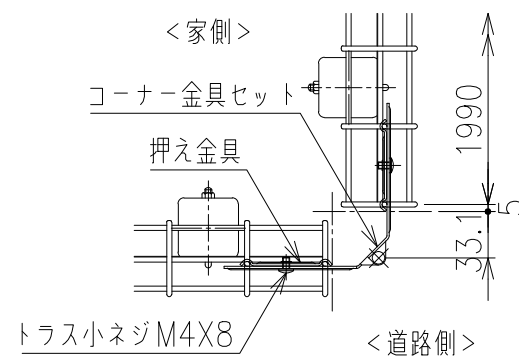




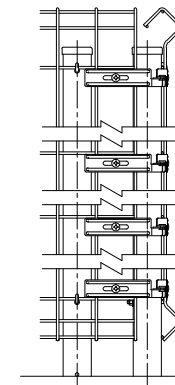
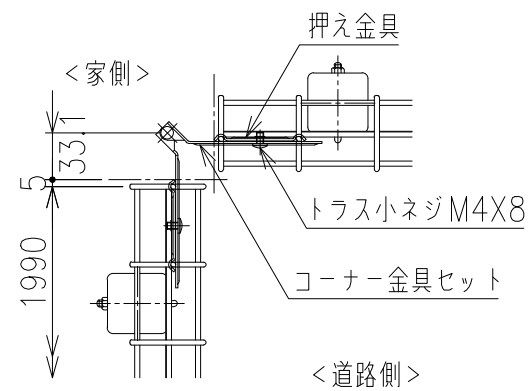
*ブロック基礎は、 $\square 180 \times 180 \times 450$

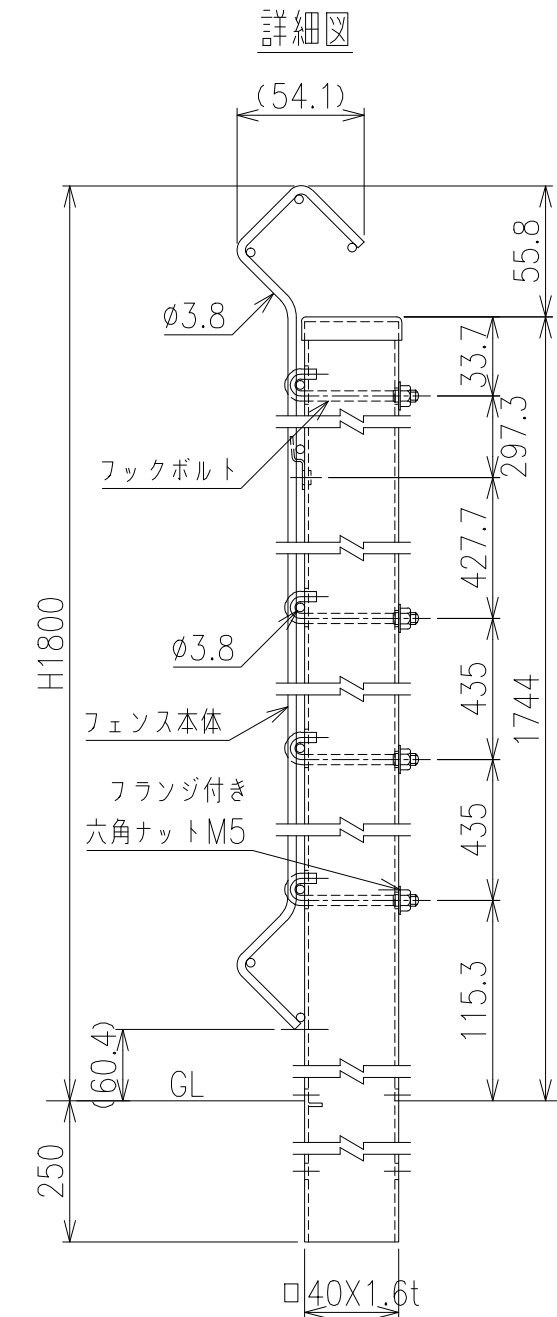
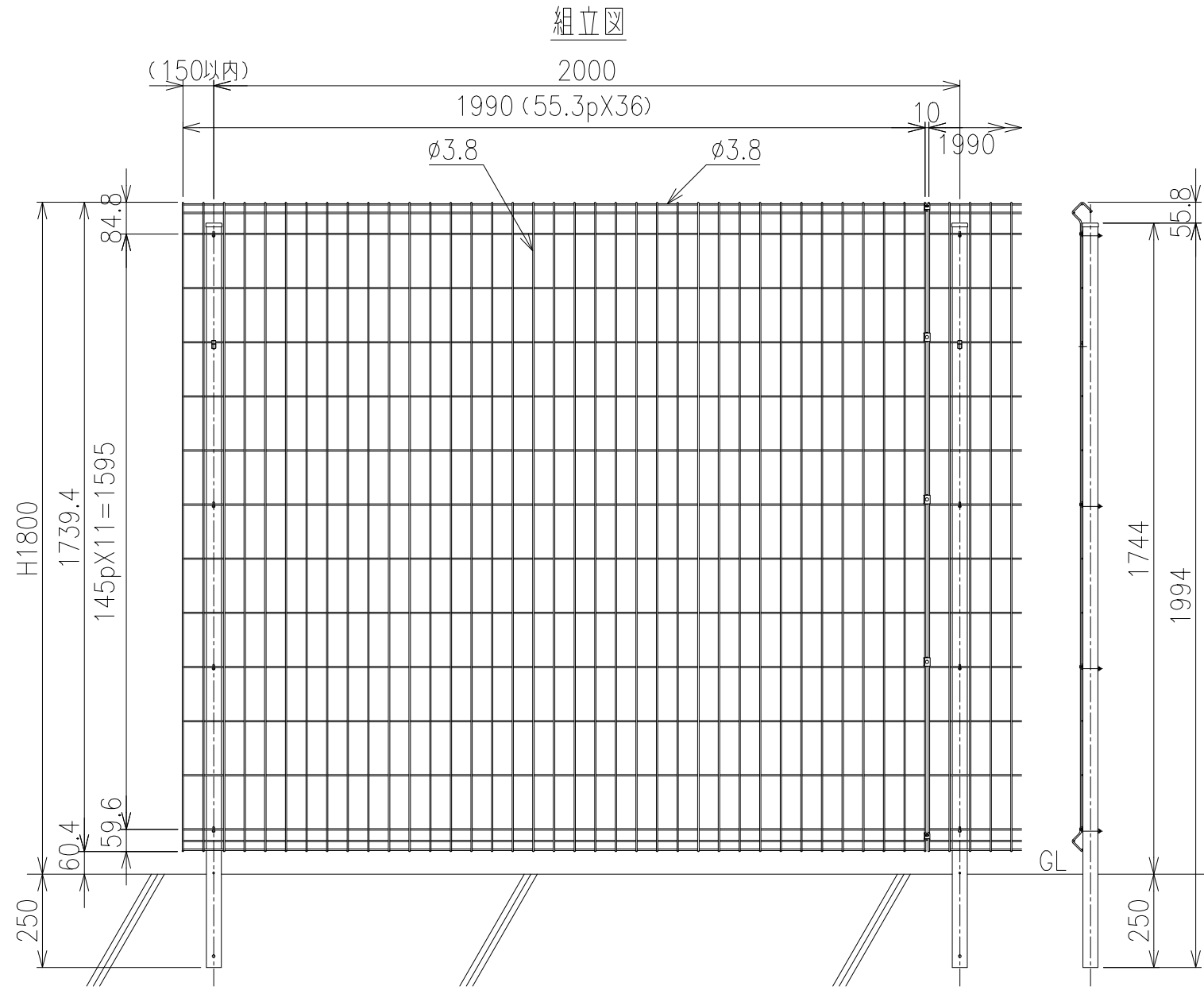


出隅コーナー納まり図



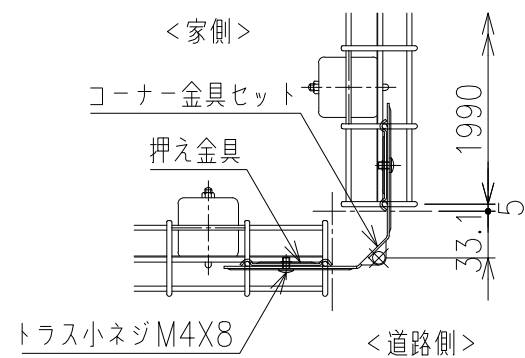
入隅コーナー納まり図





*ブロック基礎は、 $\square 180 \times 180 \times 450$

出隅コーナー納まり図



入隅コーナー納まり図

