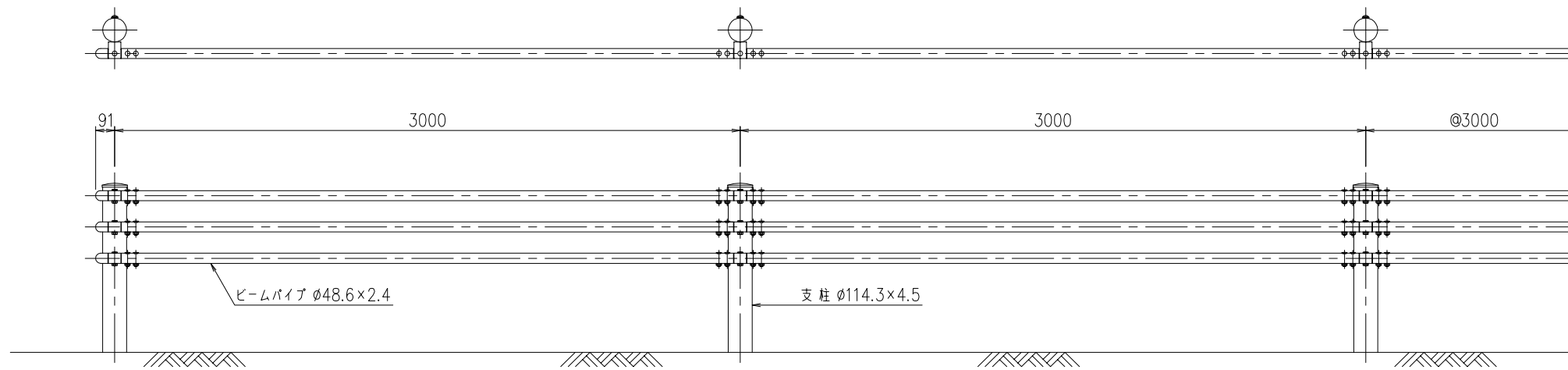
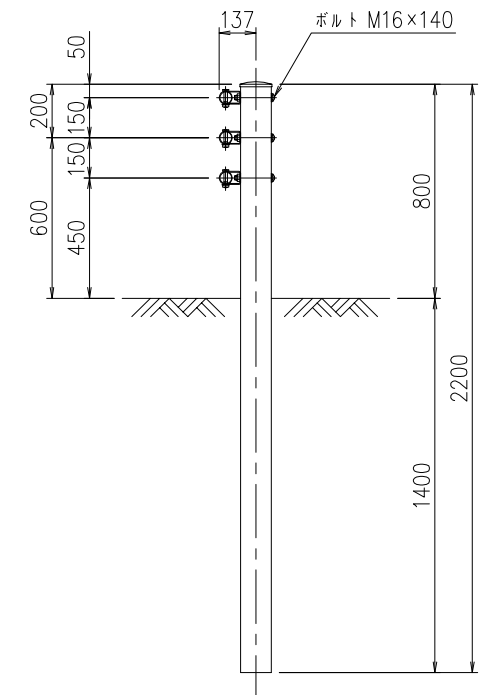


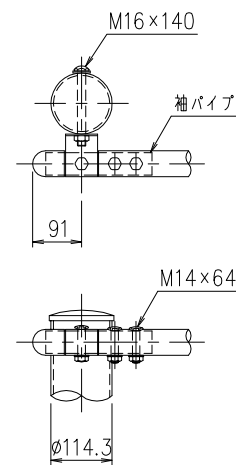
組立図



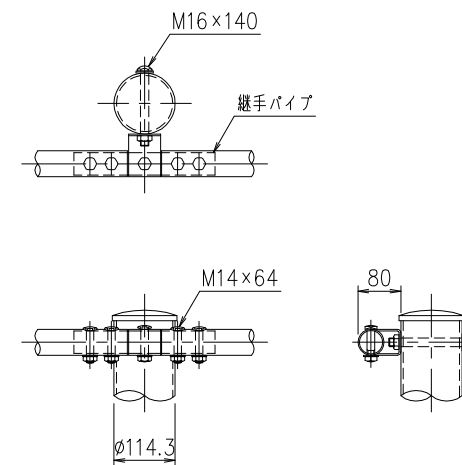
断面図



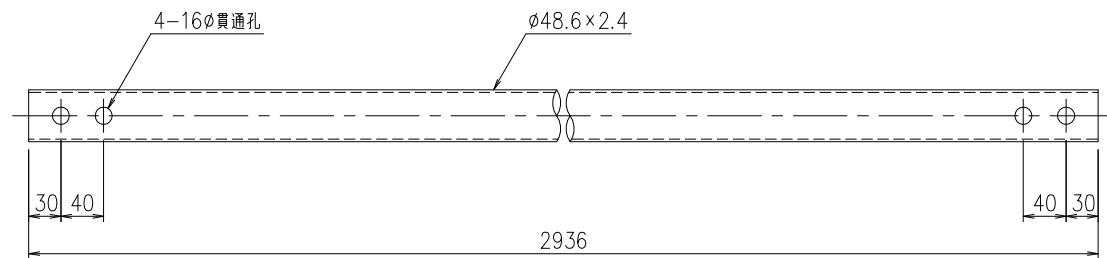
ビームパイプ端部



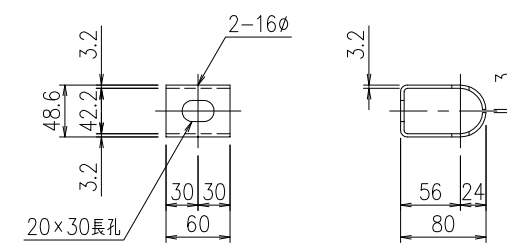
ビームパイプ継手部



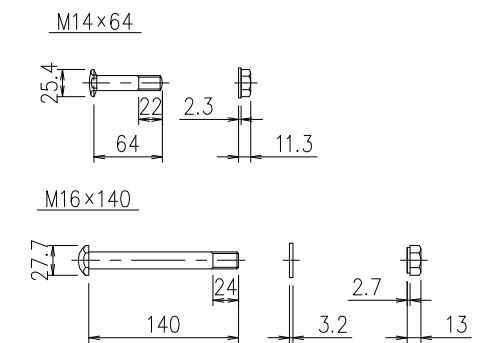
ビームパイプ



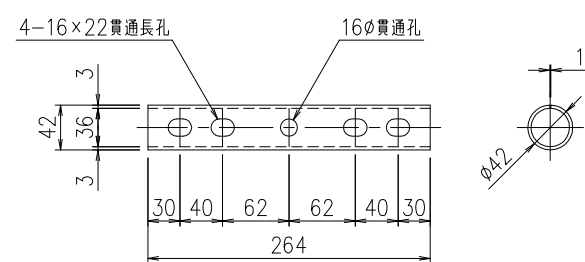
継手ブラケット



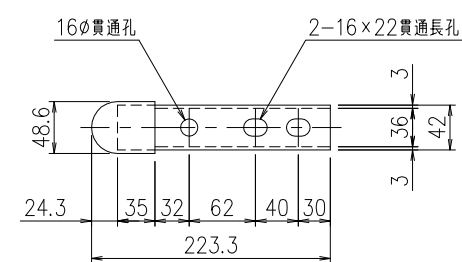
取付ボルト



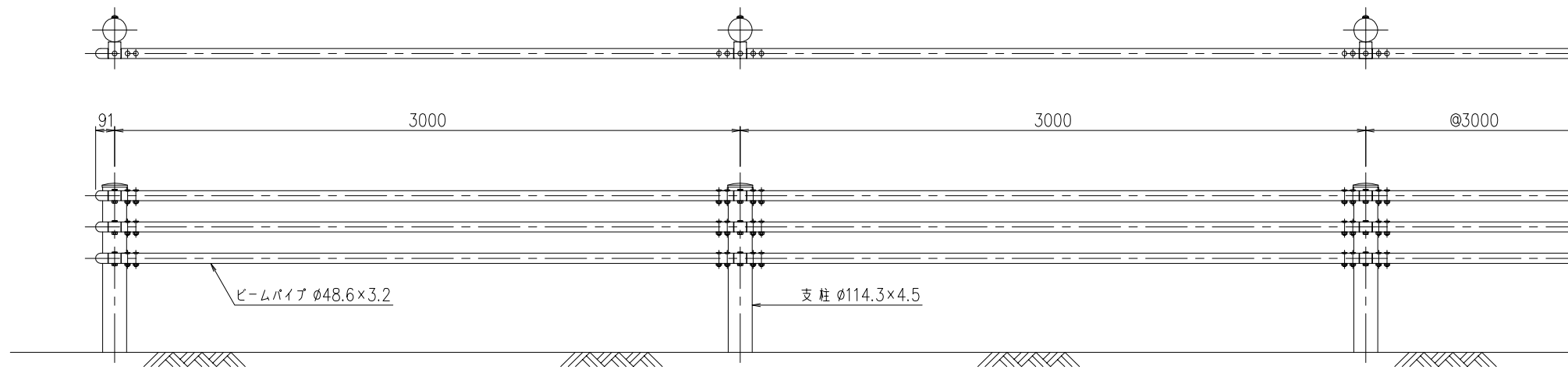
継手パイプ



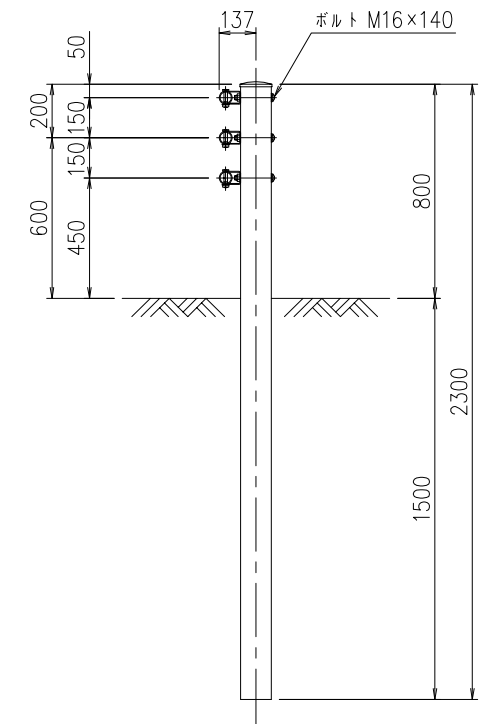
袖パイプ



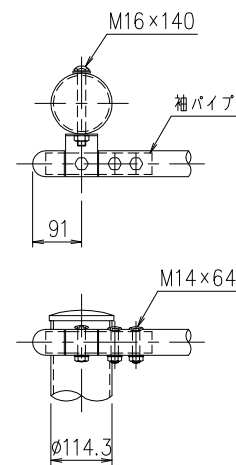
組立図



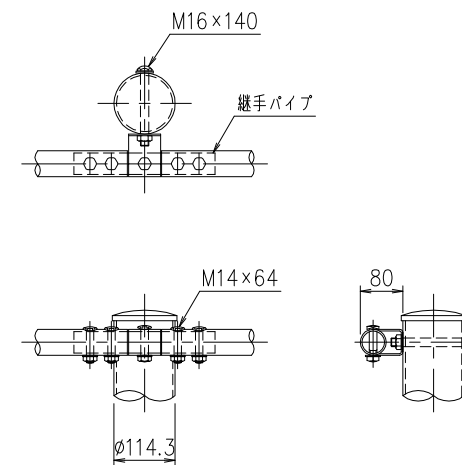
断面図



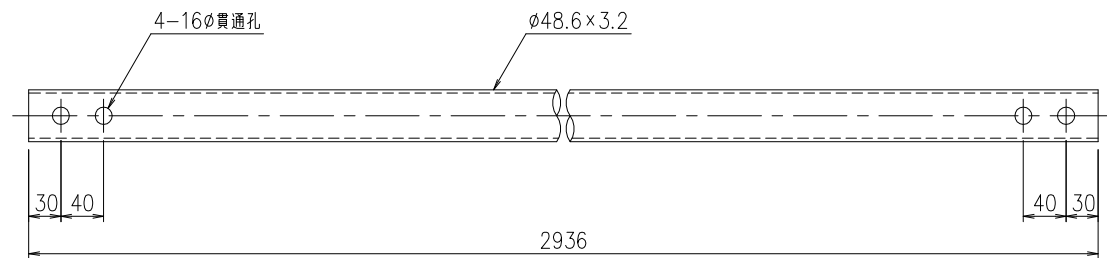
ビームパイプ端部



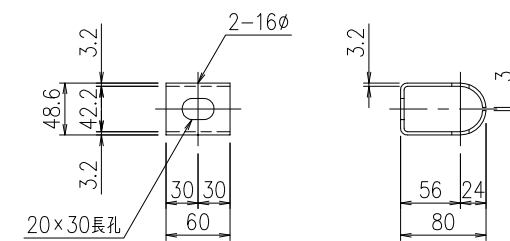
ビームパイプ継手部



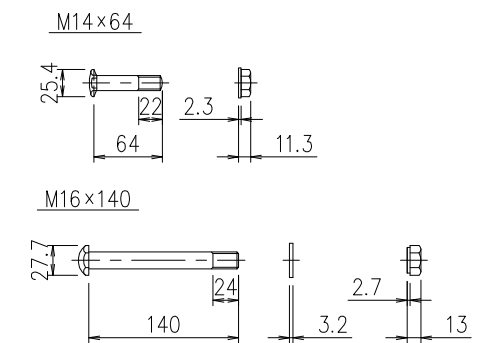
ビームパイプ



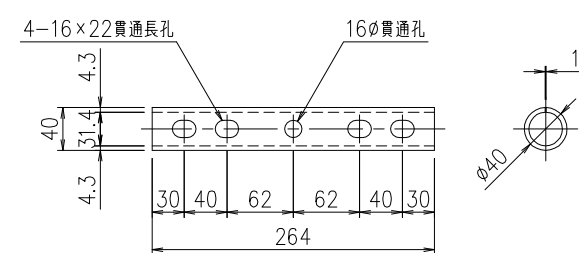
継手ブラケット



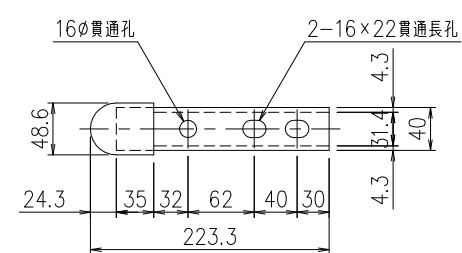
取付ボルト



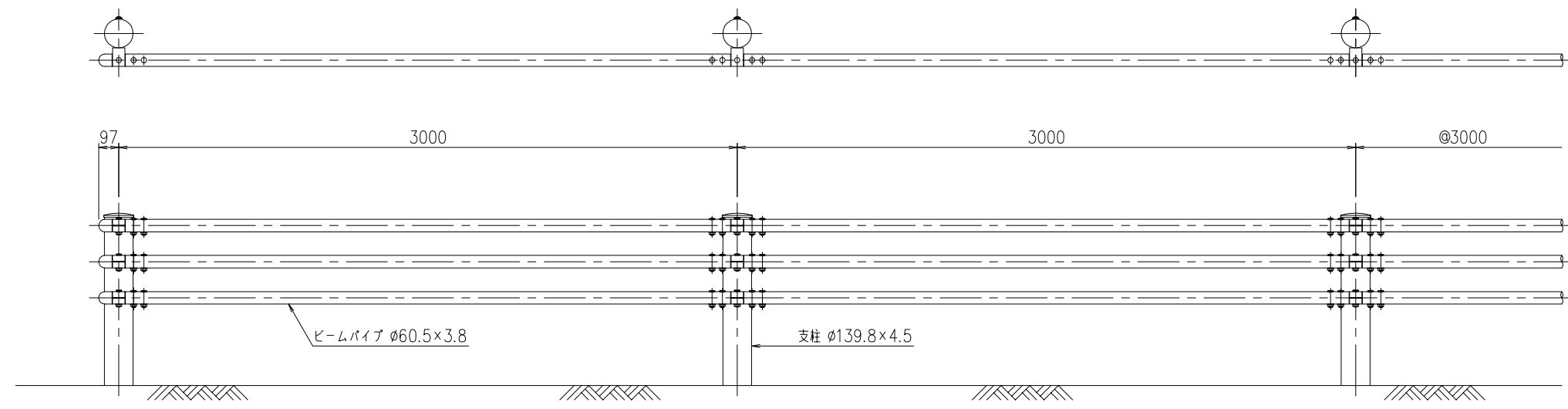
継手パイプ



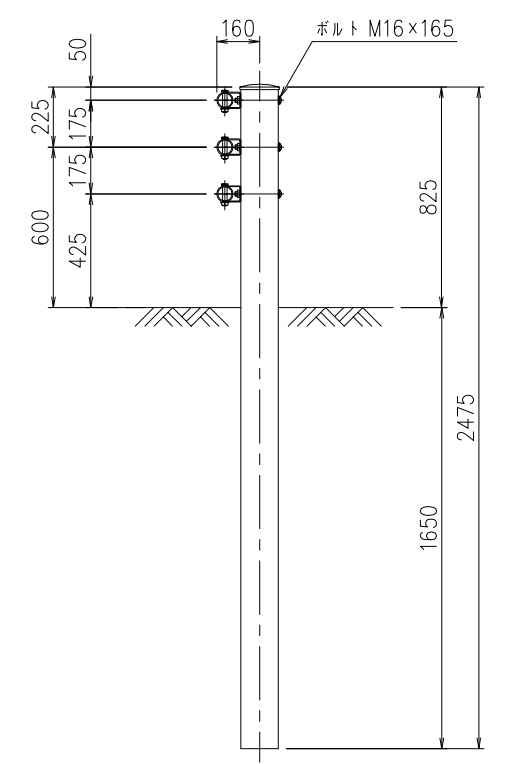
袖パイプ



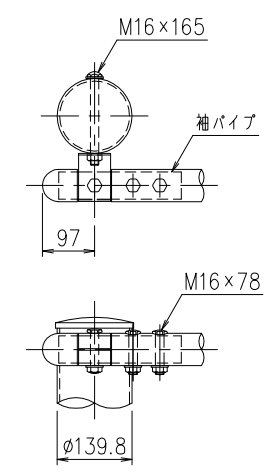
組立図



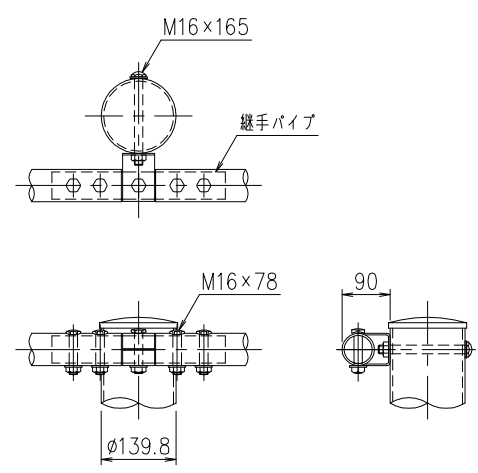
断面図



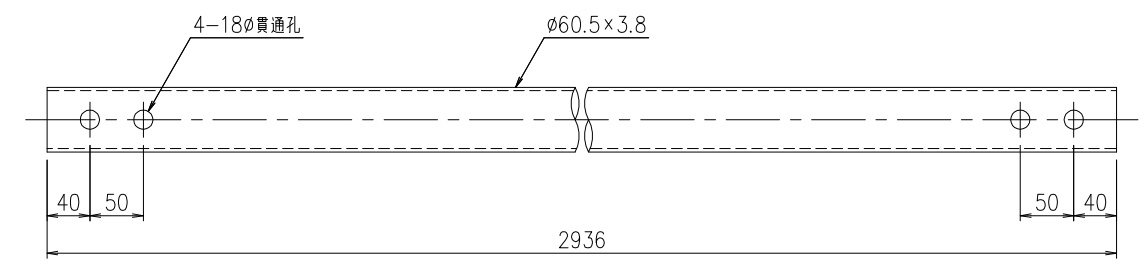
ビームパイプ端部



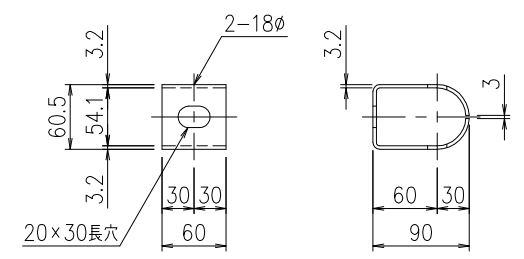
ビームパイプ継手部



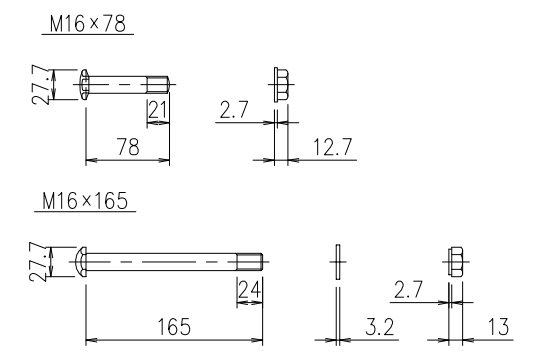
ビームパイプ



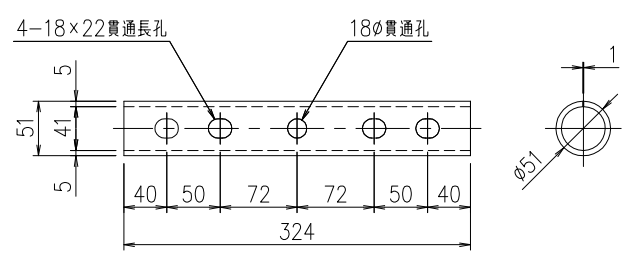
継手ブラケット



取付ボルト



継手パイプ



袖パイプ

