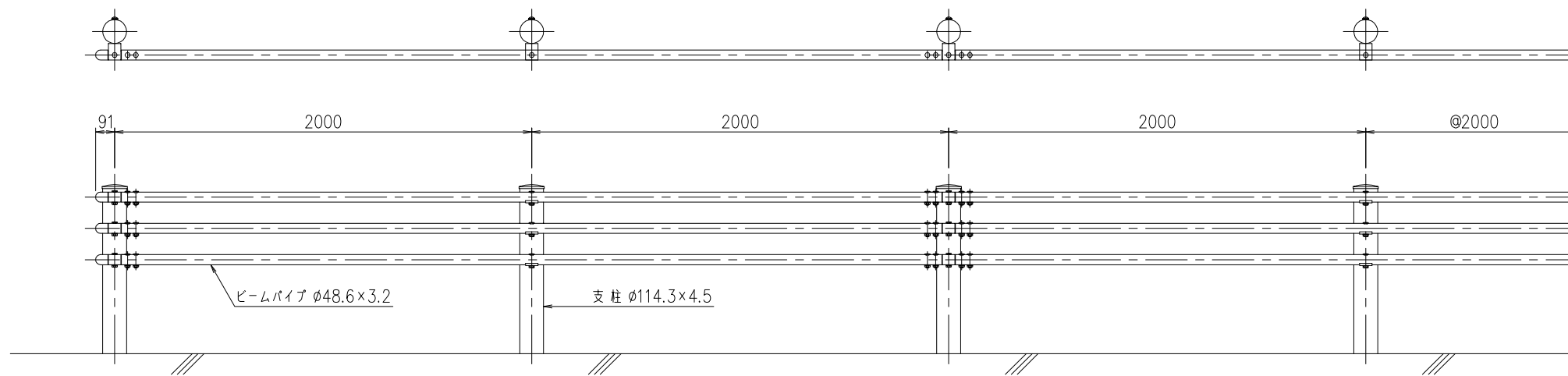
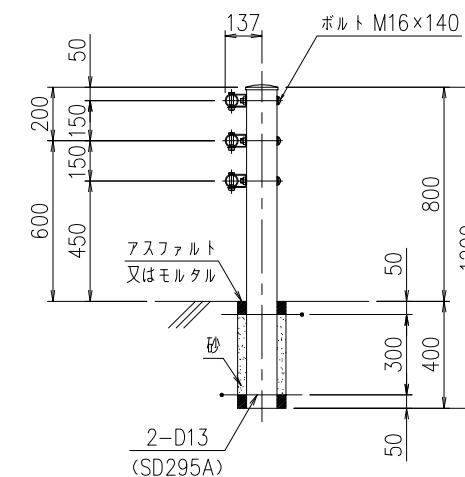




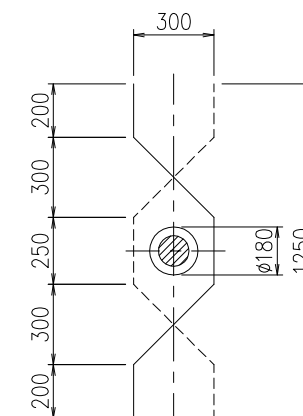
組立図



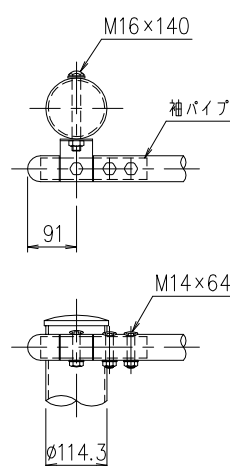
断面図



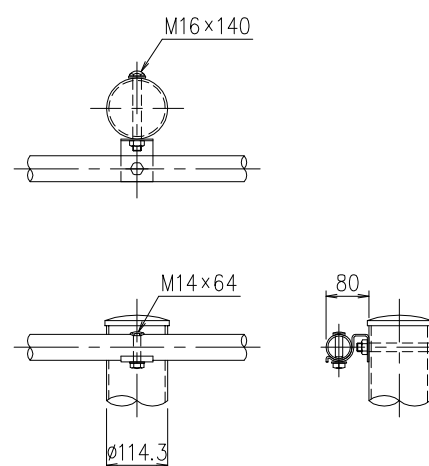
配筋図



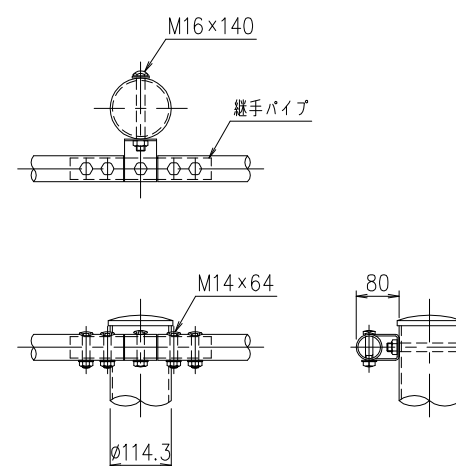
ビームパイプ端部



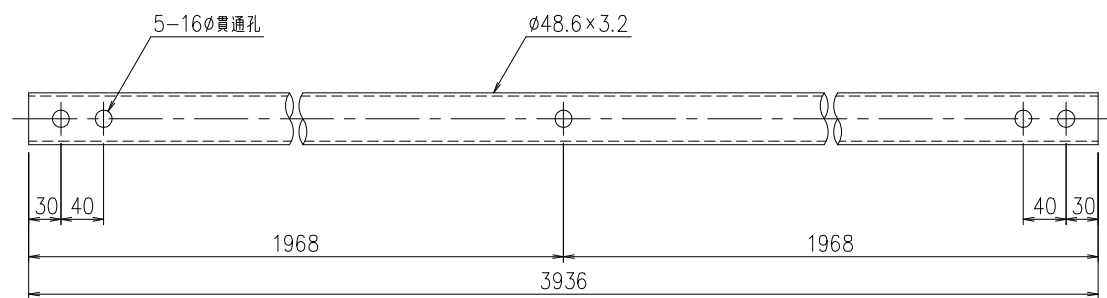
ビームパイプ中間部



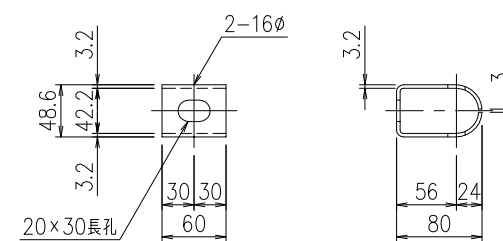
ビームパイプ継手部



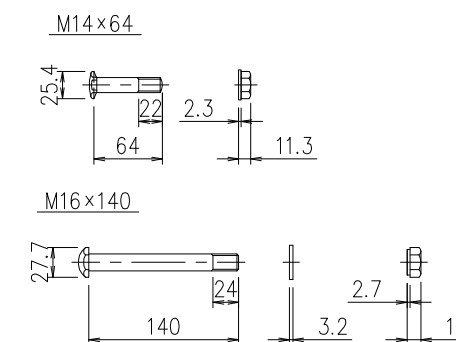
ビームパイプ



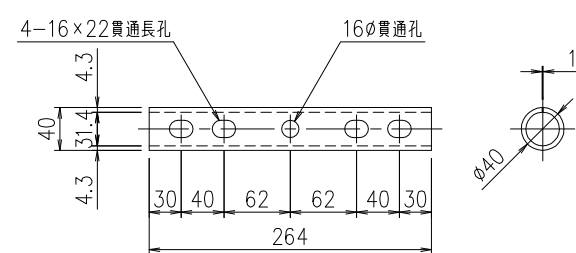
継手ブラケット



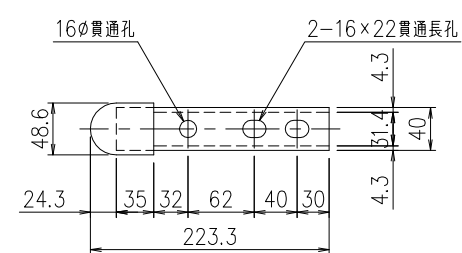
取付ボルト



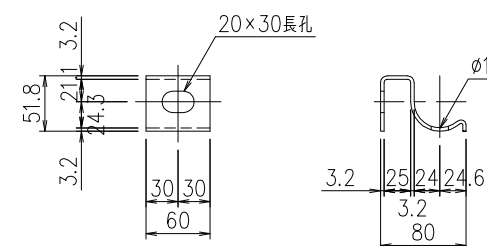
継手パイプ



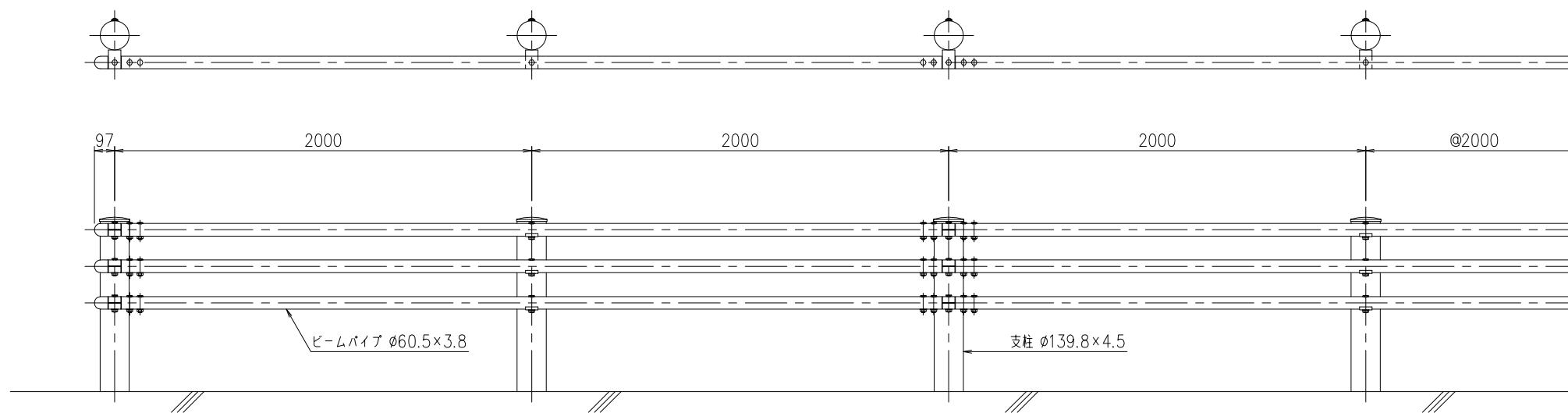
袖パイプ



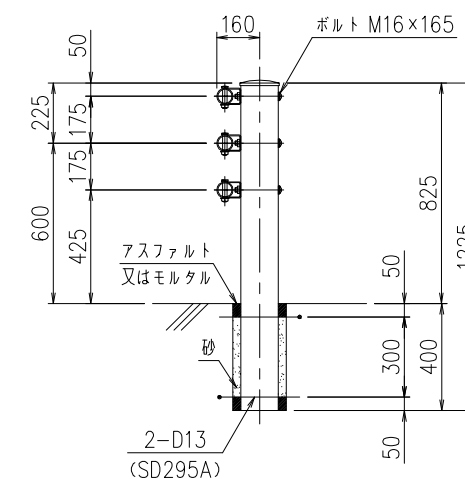
中間ブラケット



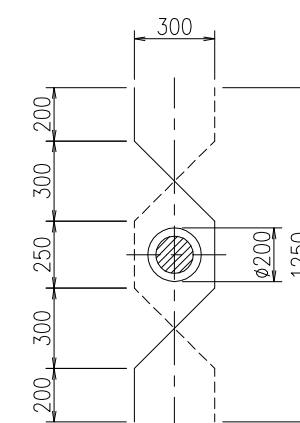
組立図



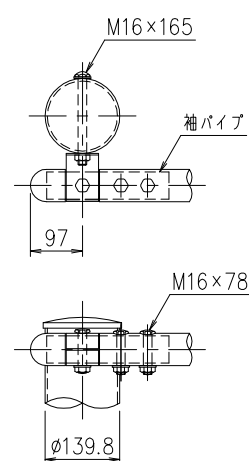
断面図



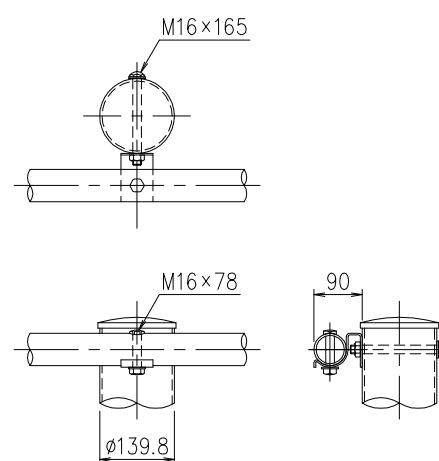
配筋図



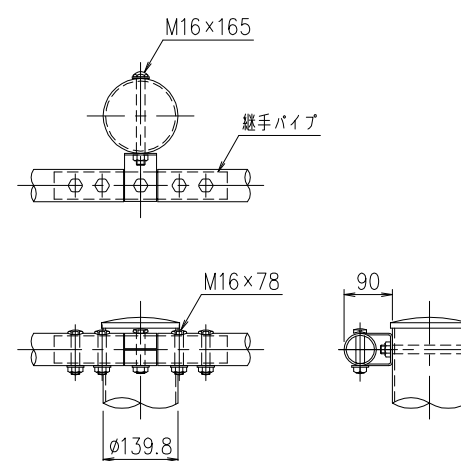
ビームパイプ端部



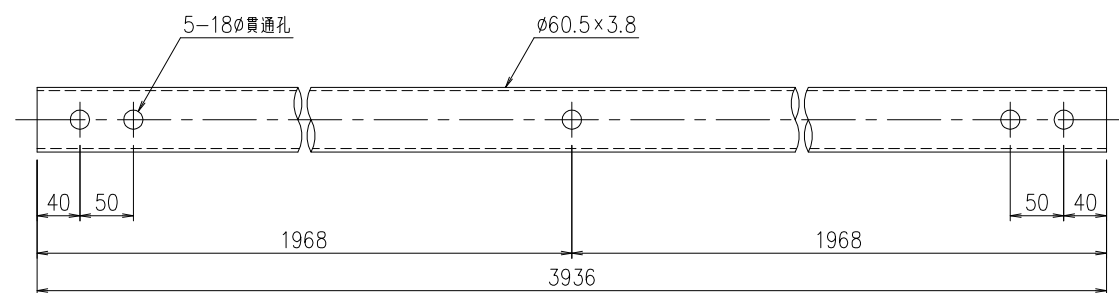
ビームパイプ中間部



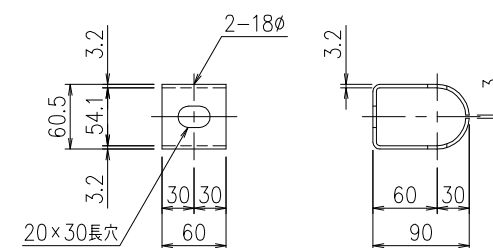
ビームパイプ継手部



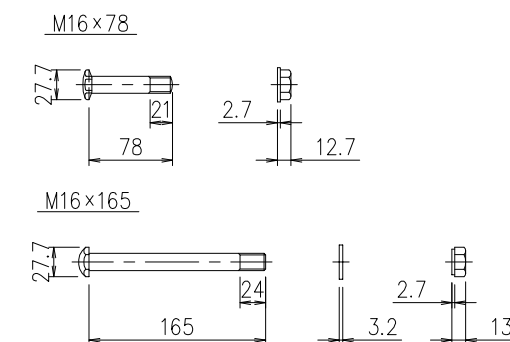
ビームパイプ



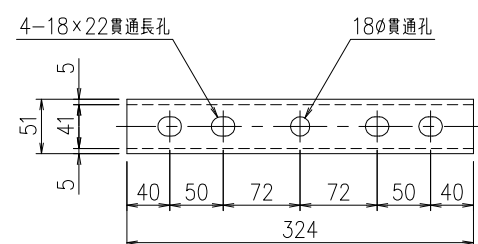
継手ブラケット



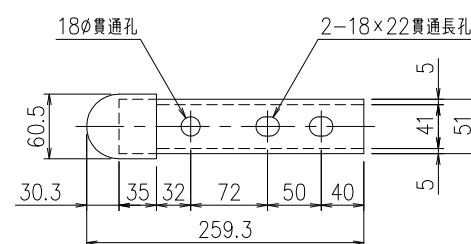
取付ボルト



継手パイプ



袖パイプ



中間ブラケット

