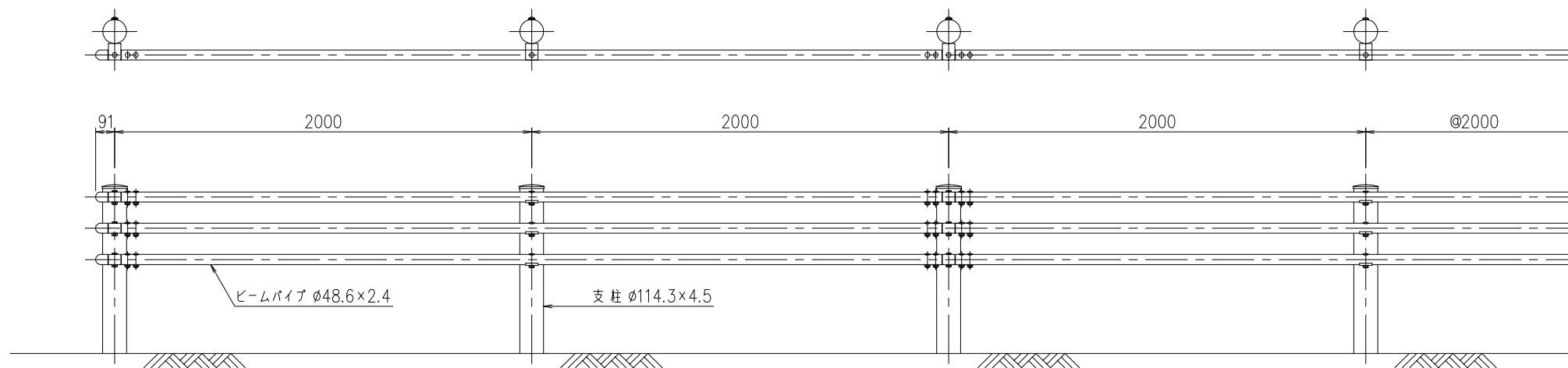
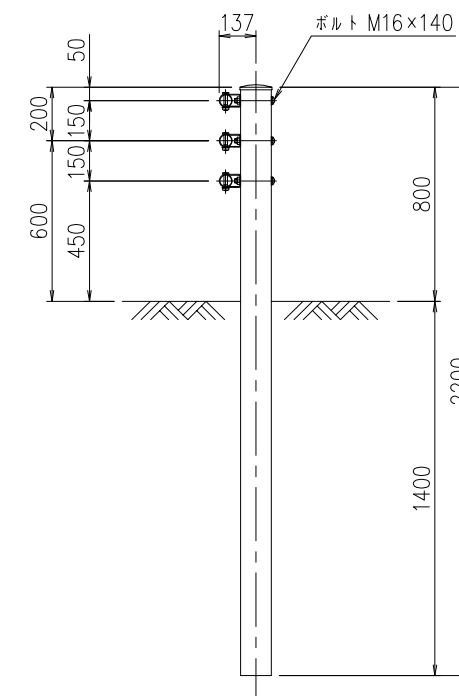


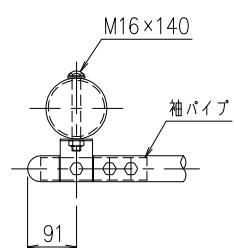
組立図



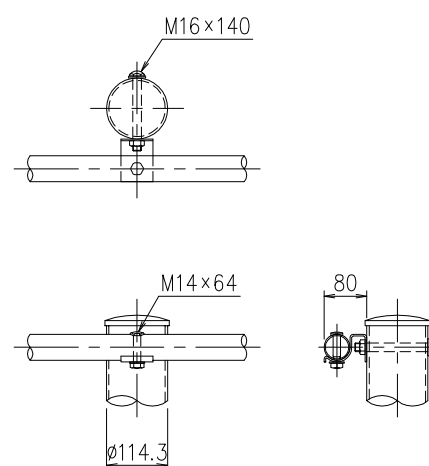
断面図



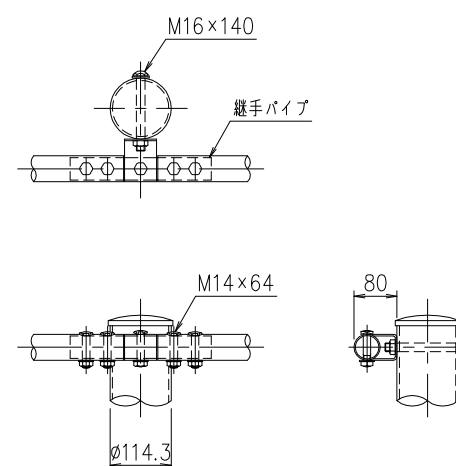
梁パイプ端部



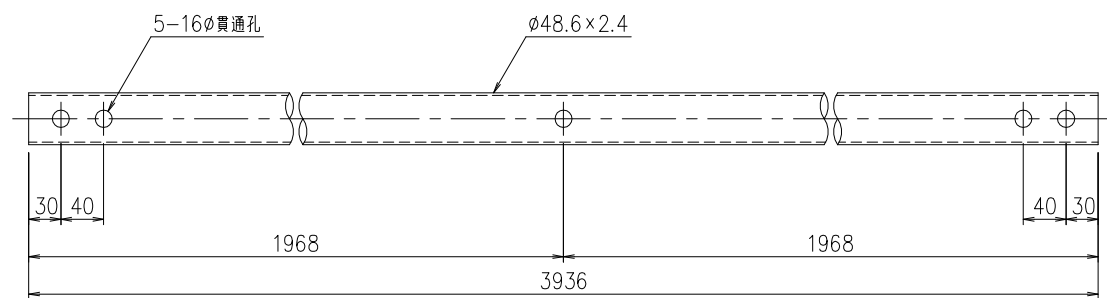
梁パイプ中間部



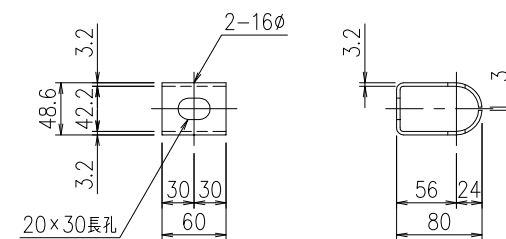
梁パイプ継手部



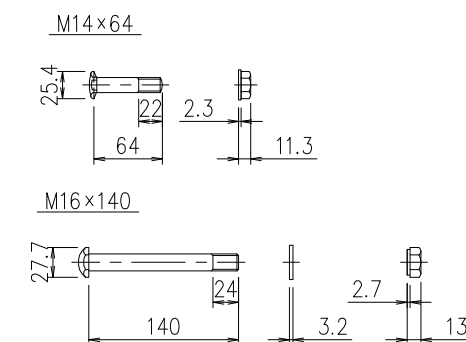
梁パイプ



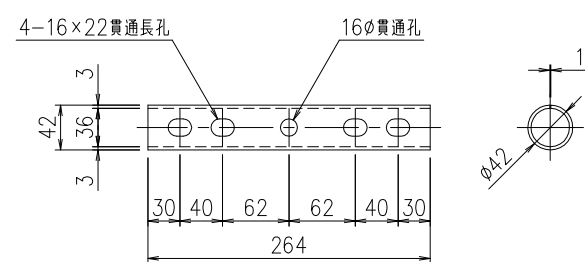
継手ブラケット



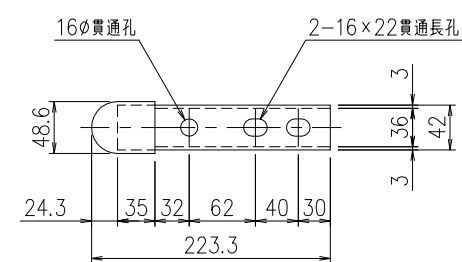
取付ボルト



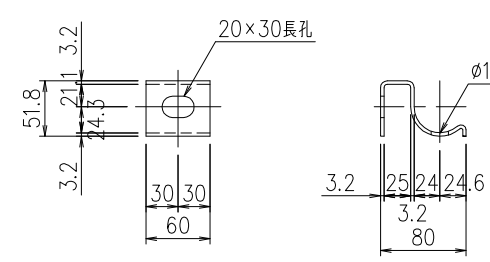
継手パイプ



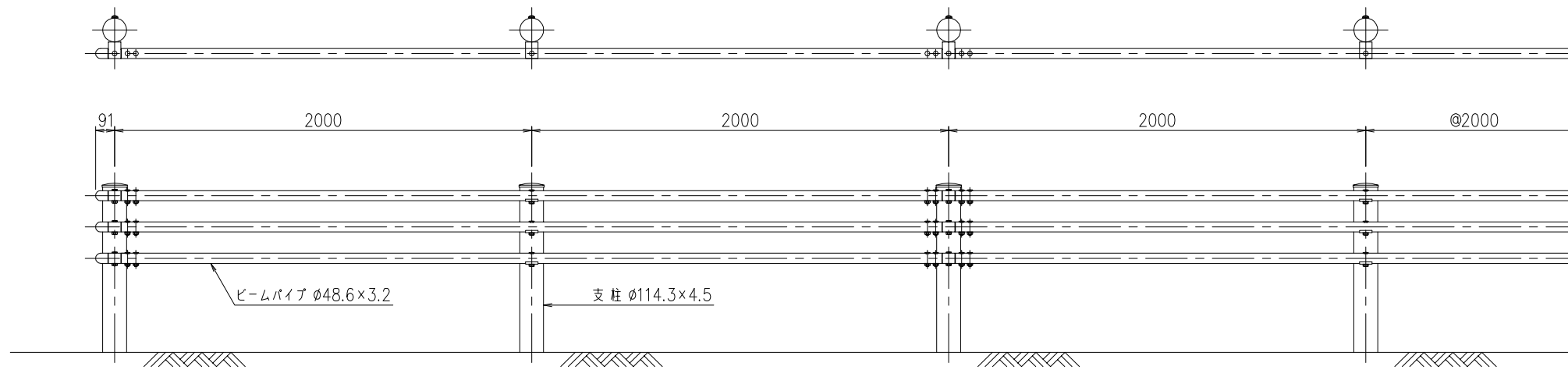
袖パイプ



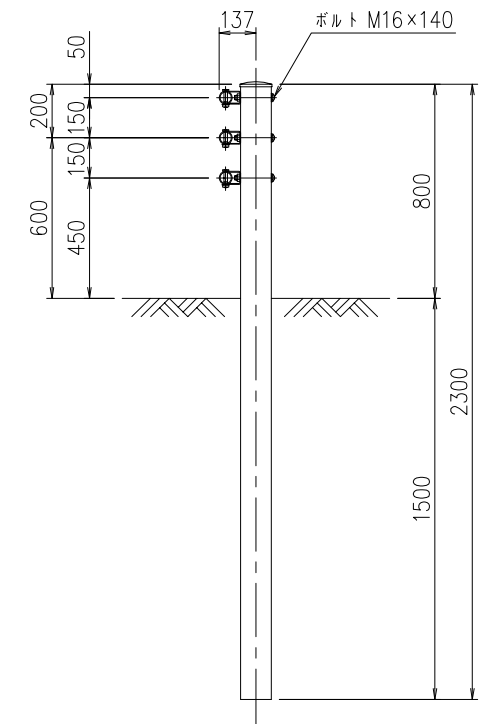
中間ブラケット



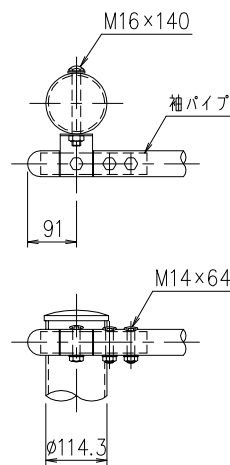
組立図



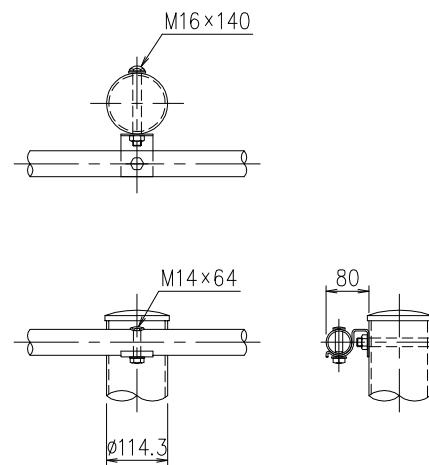
断面図



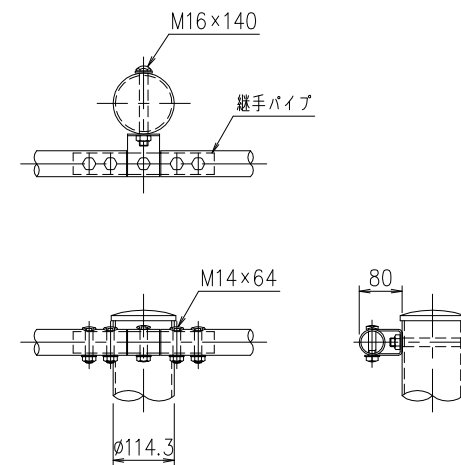
ビームパイプ端部



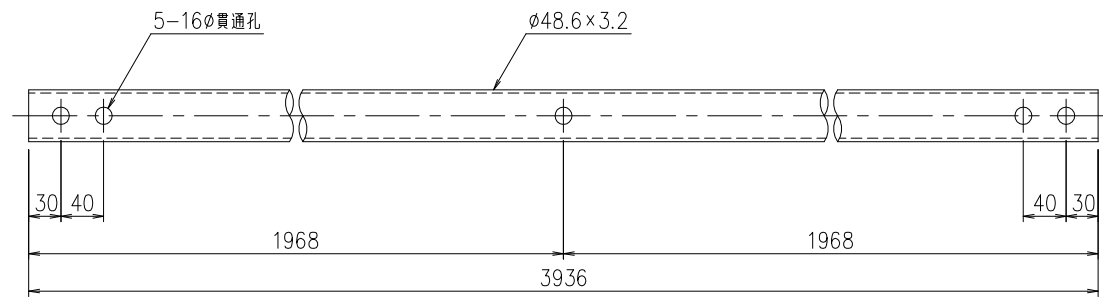
ビームパイプ中間部



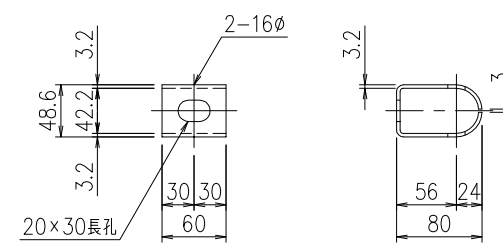
ビームパイプ継手部



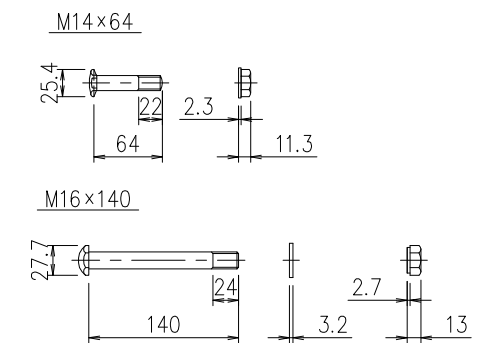
ビームパイプ



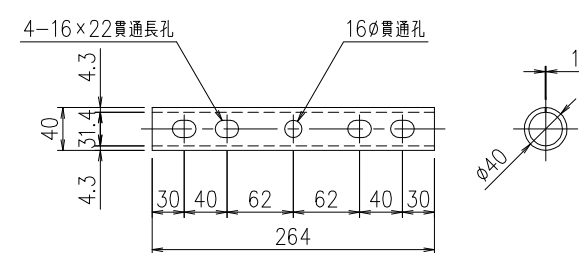
継手ブラケット



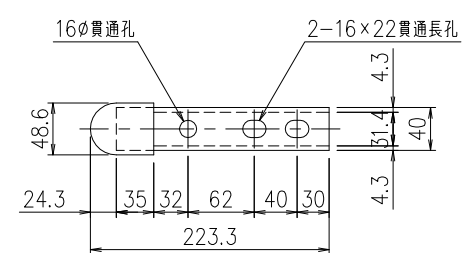
取付ボルト



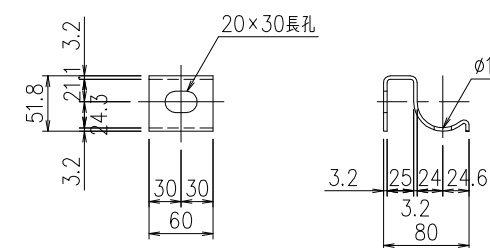
継手パイプ



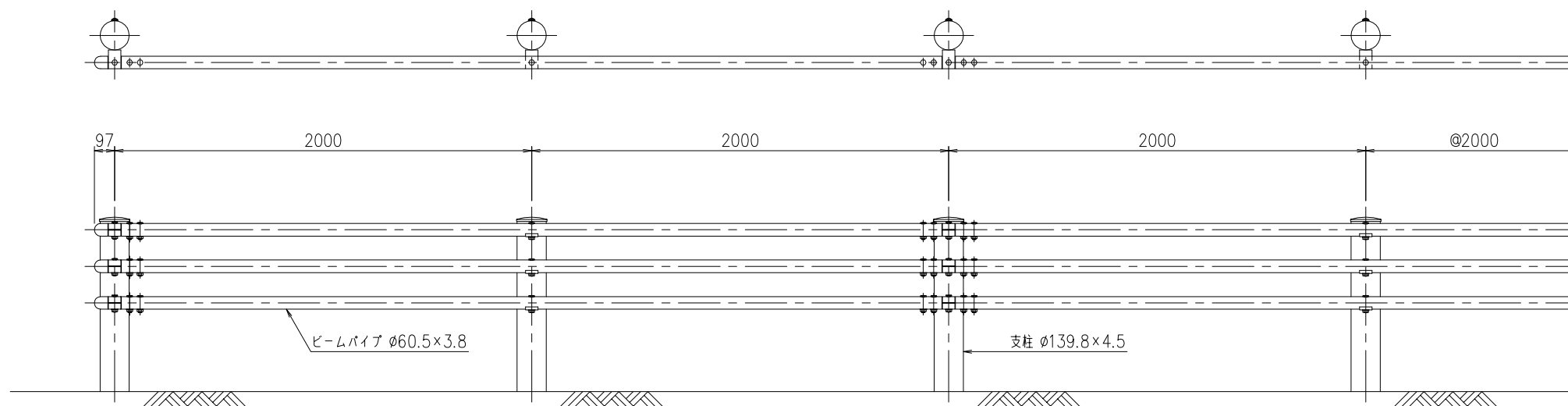
袖パイプ



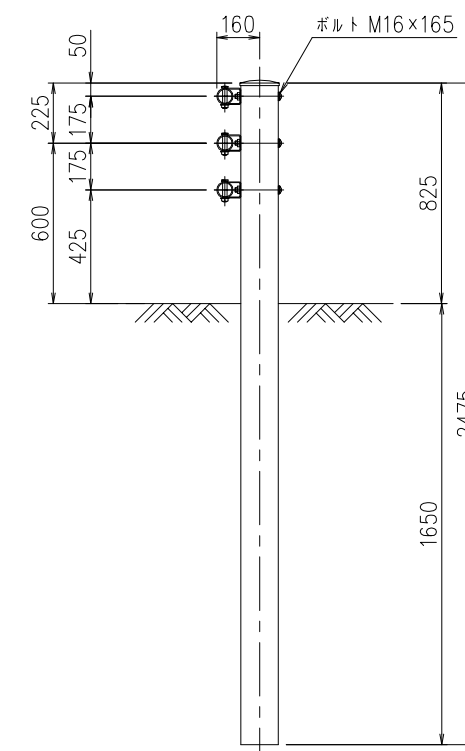
中間ブラケット



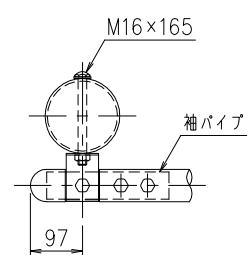
組立図



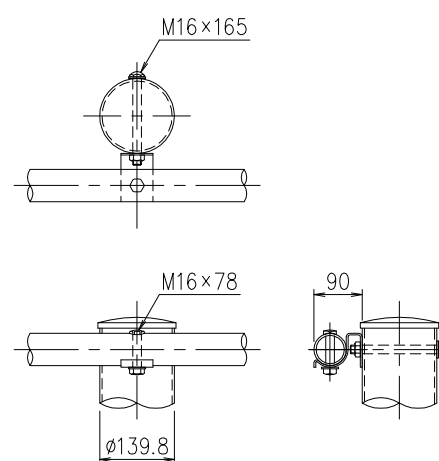
断面図



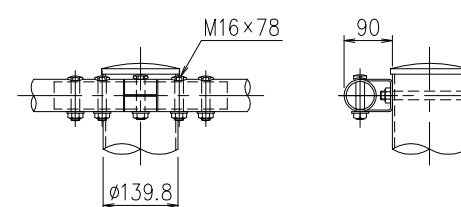
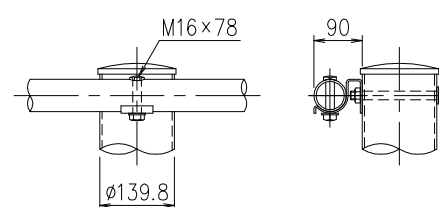
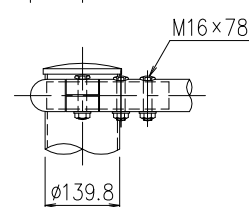
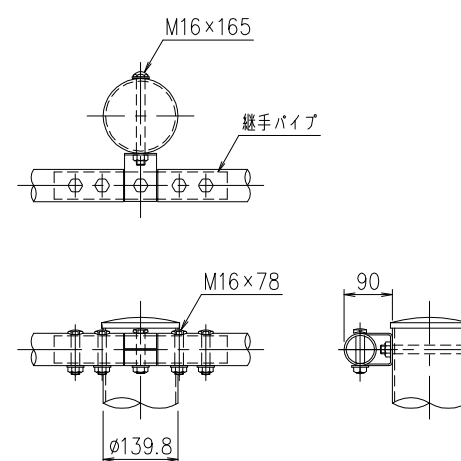
ビームパイプ端部



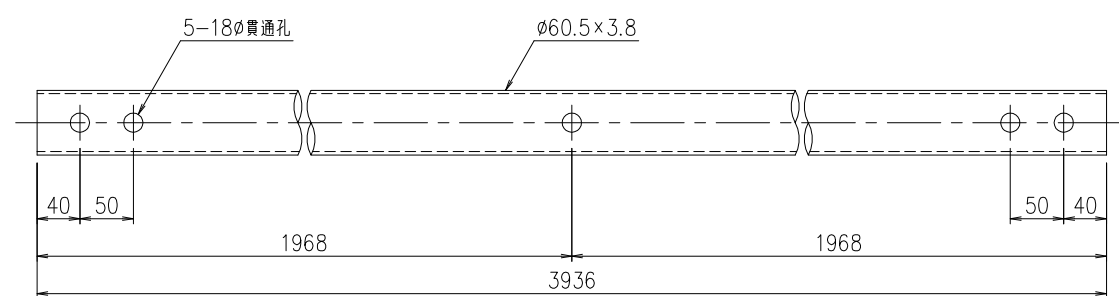
ビームパイプ中間部



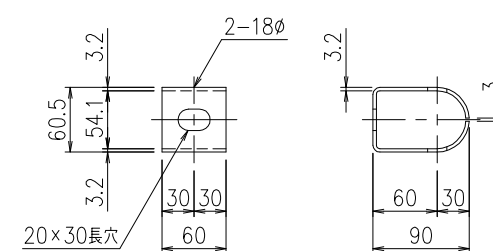
ビームパイプ継手部



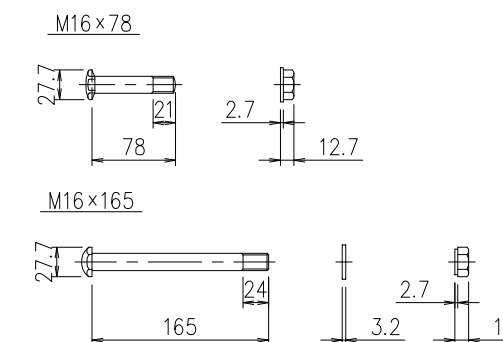
ビームパイプ



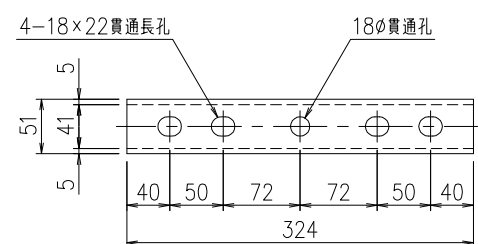
継手ブラケット



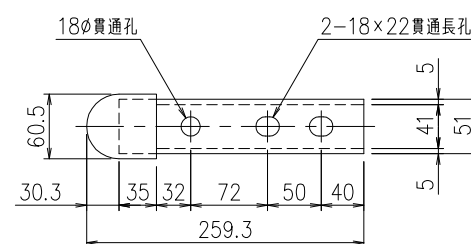
取付ボルト



継手パイプ



袖パイプ



中間ブラケット

