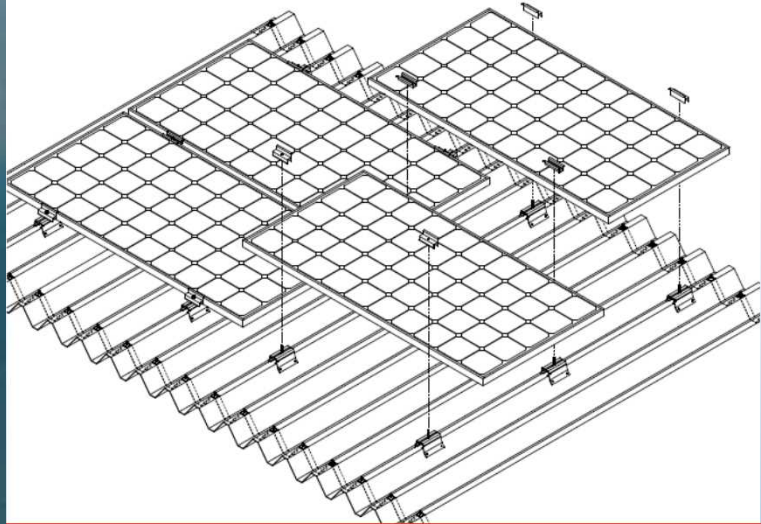


# カーポート・住宅・産業用施設の重ね折板屋根用架台 ラックレス88・150折板金具

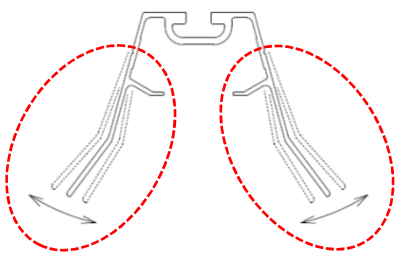
NEW



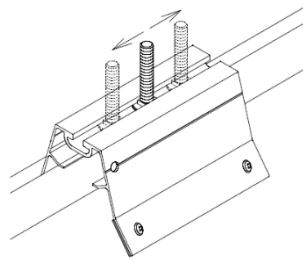
## 概要図



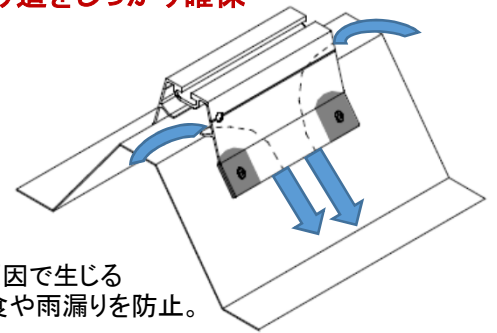
柔軟性のある脚長構造で  
屋根材にぴったりフィット



根角ボルトの  
微調整が可能

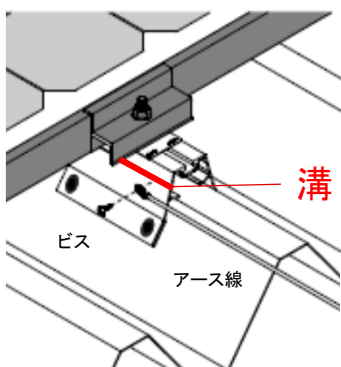


雨水の通り道をしっかり確保

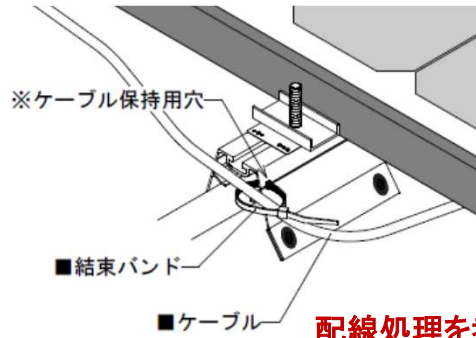


水溜りが原因で生じる  
屋根材腐食や雨漏りを防止。

ビス打ちしやすい  
溝付き



アース線を留める際  
ビスが架台表面で滑るのを  
溝により緩和します。



配線処理を考慮した便利な穴



重ね折板屋根  
適合屋根形状

「ラックレス88折板金具」：88タイプ  
「ラックレス150折板金具」：150タイプ ※受注生産品となります。

太陽光発電システム架台と屋根副資材の専門メーカー

技術営業部

【TEL】0566-52-6132 【FAX】0566-52-0711  
【E-mail】pvinfo@yanegiken.com

住宅建材営業部

【TEL】0566-52-6173 【FAX】0566-52-0881  
【E-mail】yaneinfo@yanegiken.co.jp

 株式会社 屋根技術研究所

〒444-1324 愛知県高浜市碧海町二丁目1番地13

詳しくはWebで!

~屋根副資材から太陽光発電システム架台まで十分な品揃え~

屋根技研通販サイト Yahnest「ヤーネスト」  
<https://www.yahnest.com>



201906版