

ノイズガード

緩衝部材が
嫌なノイズを
シャットアウト!

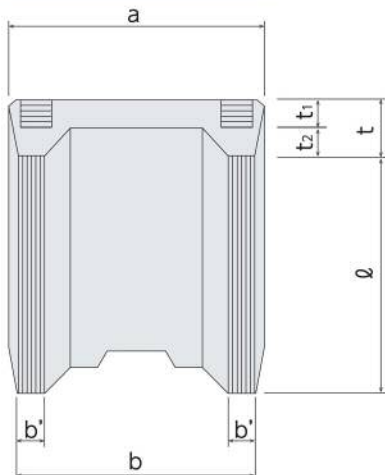


ガタつき防止

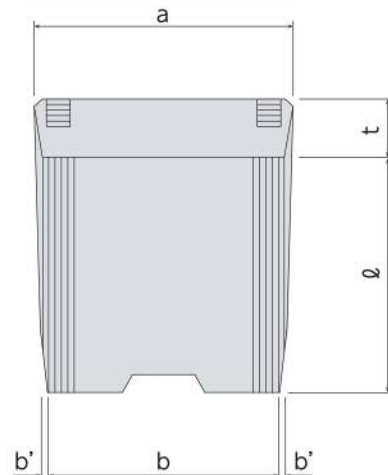
騒音防止用に緩衝部材を取り付けました。防音効果は抜群です。

形状寸法・重量

N(ノイズガード)PC-3



N(ノイズガード)PC-4



■PC-3 歩道用

呼び名	甲蓋	ノイズガード	寸法(mm)							参考重量(kg)
			a	b	b'	t	t ₁	t ₂	ℓ	
250	○	○	362	352	50	90	55	35	500	29
300	○	○	412	402	51	95	40	33		
400	○	/	512	502		110	65	45		47
500	○	/	622	612	56	125	75	50		65

■PC-4 車道用

呼び名	甲蓋	ノイズガード	寸法(mm)					参考重量(kg)
			a	b	b'	t	ℓ	
200	○	ノイズⅡにて	312	302		90		33
250	○		362	352				37
300	○		412	402	5	95	500	45
400	○		512	502		110		65
500	○	○	622	612		125		91

斜壁

直壁

河川ブロック

地下貯留

ガードレール基礎

CD側溝シリーズ

管渠型側溝

道路製品①

道路製品②

その他