

土木建築用エポキシ樹脂シール材 アルテコエポシール

NEXCO、国土交通省適用品
JAIA F☆☆☆☆/4VOC基準適合
登録製品

用途

- アンカーボルト樹脂注入法のシール材
- マンホールの接着・シール材
- ひび割れ注入時の目詰めシール材



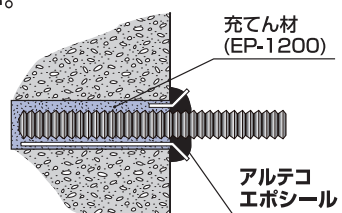
特長

- ・シール材として優れた接着強度と物理的強度があります。
- ・アルテコエポシールGはヘラなどで混合、塗付、施工が可能です。
- ・アルテコエポシールWは手で混合、塗付が可能なので、小規模の施工に最適です。
- ・湿潤面にも使用可能です。
- ・揮発性成分を含まない無溶剤タイプです。
- ・硬化後の肉痩せがほとんどありません。
- ・硬化後は耐水、耐薬品性に優れています。

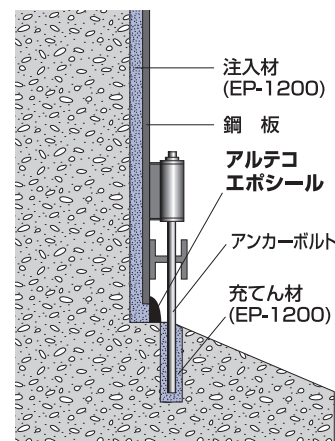


施工方法

- ①コンクリート表面の塵埃、油脂分、錆びなどを除去し清浄にしてください。
- ②主剤と硬化剤を所定の重量比で混合します。
アルテコエポシールGはヘラなどで気泡が入らないようゆっくりと混合してください。
アルテコエポシールWは水で濡らしたゴム手袋を着用し、手で混合してください。
- ③接着、あるいはシールするところに塗りつけます。
アルテコエポシールGはヘラで塗りつけてください。
アルテコエポシールWは手で塗りつけてください。
- ④硬化するまで動かさないようにしてください。



横向きアンカー施工例



性状

項目	アルテコエポシールG(S)夏用 ヘラ練り用		アルテコエポシールG(W)冬用 ヘラ練り用	
	主 剤	硬化剤	主 剤	硬化剤
主成分	変性エポキシ樹脂	変性ポリアミン	変性エポキシ樹脂	変性ポリアミン
外観	白色ペースト	灰色ペースト	白色ペースト	灰色ペースト
混合比 (重量比)	主剤：硬化剤=100：100		主剤：硬化剤=100：100	
可使時間 (20℃)	60分		30分	

〈※受注生産品〉

項目	アルテコエポシールW(S)夏用 手練り用		アルテコエポシールW(W)冬用 手練り用	
	主 剤	硬化剤	主 剤	硬化剤
主成分	変性エポキシ樹脂	変性ポリアミン	変性エポキシ樹脂	変性ポリアミン
外観	灰色パテ	暗灰色パテ	灰色パテ	暗灰色パテ
混合比 (重量比)	主剤：硬化剤=100：100		主剤：硬化剤=100：100	
可使時間 (20℃)	60分		30分	

硬化物 物性

項目	単位	社内規格値		試験方法
		アルテコエポシールG 夏用/冬用	アルテコエポシールW 夏用/冬用	
比重		1.7±0.2	1.7±0.2	JIS K 7112
圧縮降伏強さ	N/mm ²	65以上	65以上	JIS K 7181
曲げ強さ	N/mm ²	40以上	40以上	JIS K 7171
引張強さ	N/mm ²	20以上	20以上	JIS K 7113
引張せん断接着強さ	N/mm ²	14以上	14以上	JIS K 6850

養生条件:20℃×7日 物性測定温度:20℃

梱包容量

アルテコエポシールG
10kgセット(主剤5kg・硬化剤5kg)アルテコエポシールW(※受注生産品)
10kgセット(主剤5kg・硬化剤5kg)

注意事項

1.使用上の注意事項

●皮フに付着したり、蒸気を吸入すると、かぶれや中毒を起こす恐れがある。●火気のある場所では使用しない。●作業中は換気を良くする。●取り扱い中は皮フに触れないようにし、有機ガス用防毒マスク、または送気マスク、長袖の作業衣、保護手袋、保護眼鏡を着用する。●容器からこぼれた場合は砂などを散布した後、処理する。●取り扱い後は、手洗いおよびうがいを十分に行う。●作業衣などに付着した場合は、その汚れをよく落とす。

2.応急処置

●皮フに付着した場合には、多量の石けん水で洗い落とし、痛みまたは外観に変化があるときは医師の診断を受ける。●眼に入った場合には、多量の水で洗い、すみやかに医師の診断を受ける。●蒸気、ガスを吸い込んで気分が悪くなった場合には、空気の清浄な場所で安静にし、必要に応じて医師の診断を受ける。●誤って飲み込んだ場合にはできるだけ早く医師の診断を受ける。

3.保管上の注意事項

●使用後はしっかりふたをして、一定の場所を定めて貯蔵する。●子供の手の届かないところに保管する。●直射日光のあたらない5～35℃の乾燥した場所で保管する。

4.その他の注意事項

●本製品以外の材料と混合しない。●5℃以下の環境温度では硬化が極端に遅くなる。●混合する量は、可使時間内に使い切ることができる量にする。一度に多量に混合すると、急激に発熱し、可使時間が短くなる場合がある。●火災時には粉末、または二酸化炭素(ABC型)消火器を用いる。●中身を使い切ってから廃棄する。

*このカタログの数値は諸条件により実際の数値と一致しない場合があります。ご使用にあたっては使用条件に適合するかどうか、十分なテストの実施をお願いいたします。*このカタログに記載された商品の仕様、デザイン、外観などは、予告なしに変更することがあります。

*詳細は安全データシート(SDS)をご参照ください。

●代理店

株式会社 アルテコ



■本 社 〒567-0032 大阪府茨木市西駅前町5-8 TEL.072-627-1623 FAX.072-627-1633

■ホームページ <http://www.alteco.co.jp>■E-mail info@alteco.co.jp