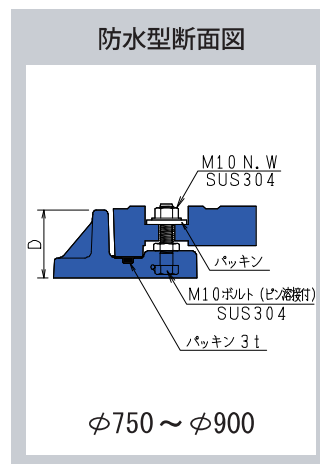
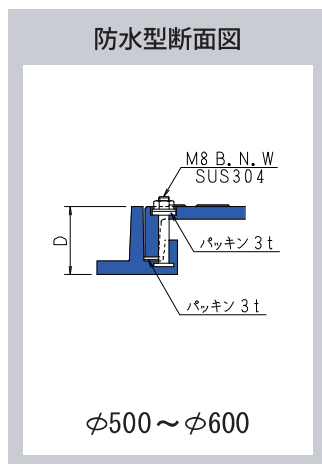
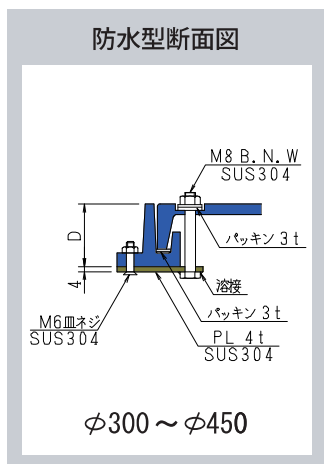
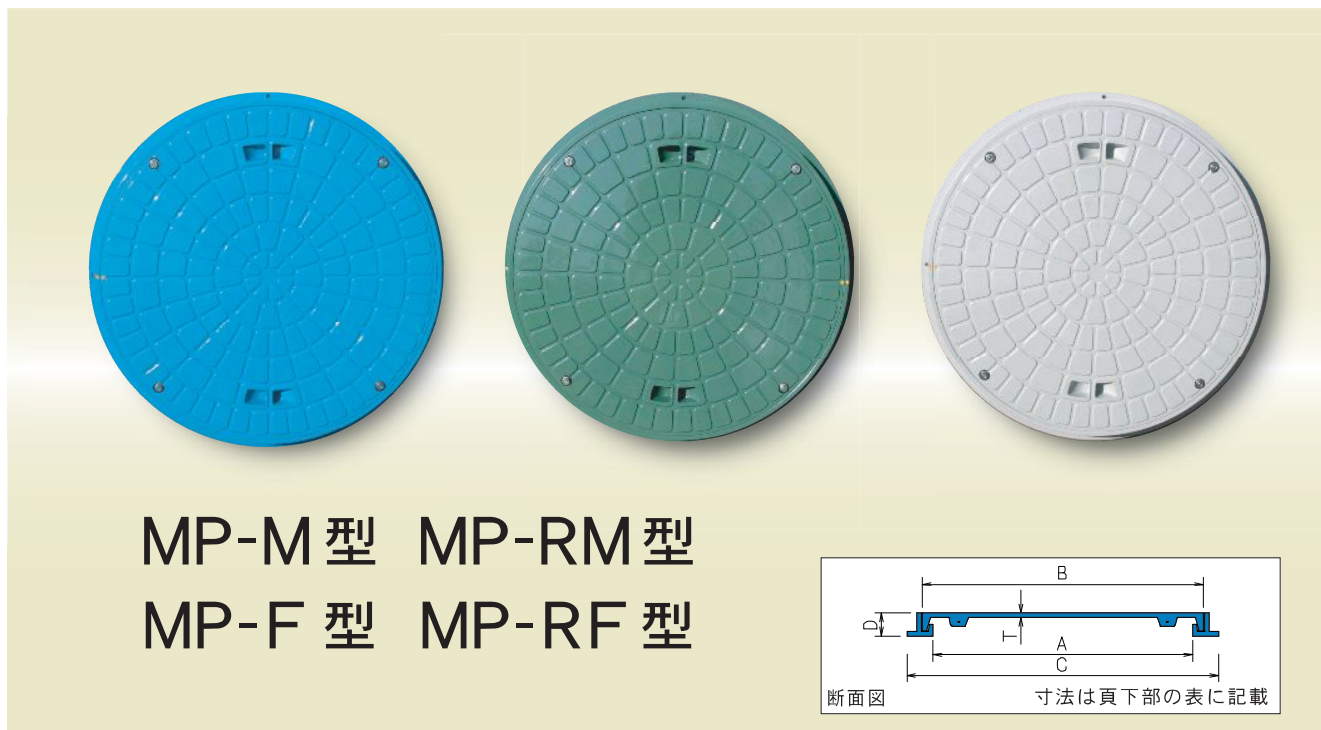


■ 中荷重用 ノーマル型 簡易防水・防臭型

■ 軽荷重用 ノーマル型 簡易防水・防臭型



※ 重荷重用と同様に、指定マーク及び指定文字の浮出加工が可能です。
カラーは3色。(受注数量により指定色可能)

● MP-M型 / MP-RM型 (中荷重用)

呼称	A	B	C	D	T	参考(枠共)重量(kg)	安全荷重(kN)	破壊荷重(kN)
300	300	336	395	47	10	4.5	10	40
350	350	388	450	47	10	5.6	10	40
400	400	442	510	47	11.4	7	10	40
450	450	498	565	47	12.8	9.5	10	40
500	500	550	620	51	13	11	10	40
600	600	650	720	53	13	15	10	40

● MP-F型 / MP-RF型 (軽荷重用)

呼称	A	B	C	D	T	参考(枠共)重量(kg)	安全荷重(kN)	破壊荷重(kN)
300	300	336	395	47	7.7	3.7	5	20
350	350	388	450	47	7.7	4.5	5	20
400	400	442	510	47	8.5	6	5	20
450	450	498	565	47	9.3	7.6	5	20
500	500	550	620	51	9.3	9	5	20
600	600	650	720	53	9.3	12	5	20
750	750	810	900	49	27	37	5	20
900	900	960	1050	51	28	48.3	5	20