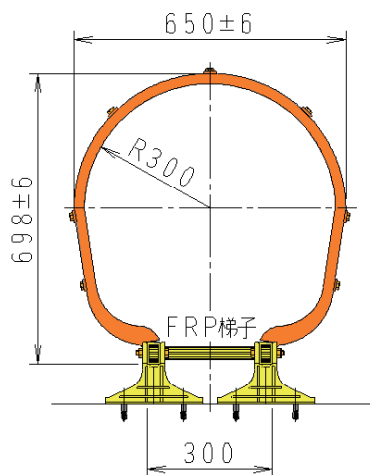


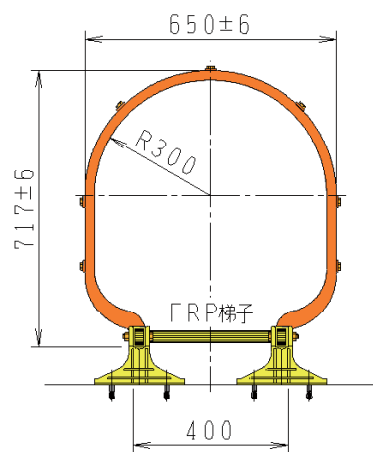
# FRPリヤサークル 梯子用



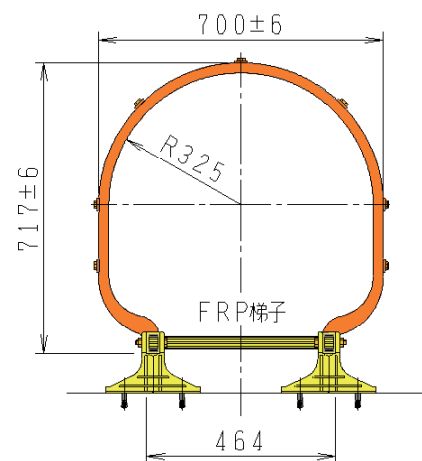
W300 梯子用  
(LG-10A)



W400 梯子用  
(LG-10B)



W464 梯子用  
(LG-10C)



FRPリヤサークルは、梯子と同素材のFRPで製作されているので腐蝕性に優れております。水道水を貯留しているPCタンク内でも多く施工されており、有害物質なども溶出されず安全にご使用いただけます。また、表面には耐候性の良いゲルコート処理を施しているため屋外でも腐蝕することなく、防護かごととして安全に昇降ができます。