

マルチプルタイタンパー (阪神阪急 RWT)



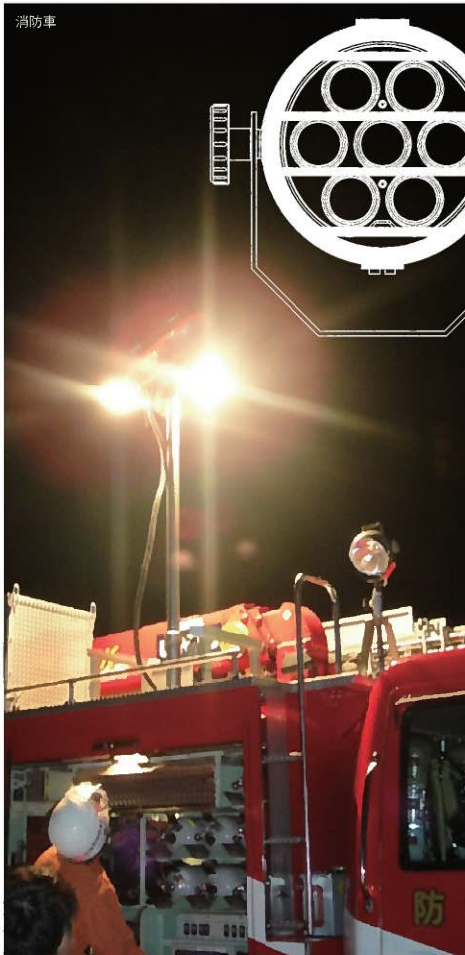
LED投光器のパイオニアとして、「最光品質」をお届け致します。

業界最高スペックをテーマに開発・製造し、小型・大音量・耐震動・防水というLED投光器の重要な要素を高次元で達成。様々な環境下で使用される事を前提とし温度をフィードバックしてLEDの出力を制御する「サーマルマネジメントシステム」を導入。品質管理にも重点を置き、完全防水製品に関して出荷前に全て水没試験を行っています。

マルチプルタイタンパー (名古屋鉄道)



消防車



クレーン



現場使用を前提としたDC駆動

弊社LED投光器は車両・船舶や建設機械への取付を前提に、直流駆動の製品をメイン展開。変換時の余分な損失がなく、効率よくバッテリー駆動が可能です。12V、24Vだけでなく、48V対応品もラインナップ。JR西日本様をはじめ、保線車両、消防車やフォークリフトなど、作業現場の照明として幅広く活躍しています。

広告宣伝車





クレーン



車両積載車



ブルドーザー

高出力・高効率化が進むLED

近年ではLEDの高効率化が進み、ハイパワーLEDが数多く開発されています。これにより高出力タイプLEDも発熱が抑えられるようになり、ボディサイズの小型化とともに、更なる高出力化も可能となりました。実用性だけでなく、バッテリー保護や燃費向上の観点からも、作業現場での投光器LED化が進められています。



電話工事車両 (NTT)



マルチプルタイタンパー (JR西日本)



雪上作業車

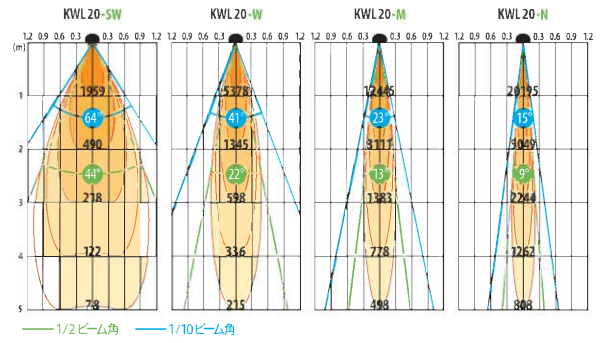


NASA



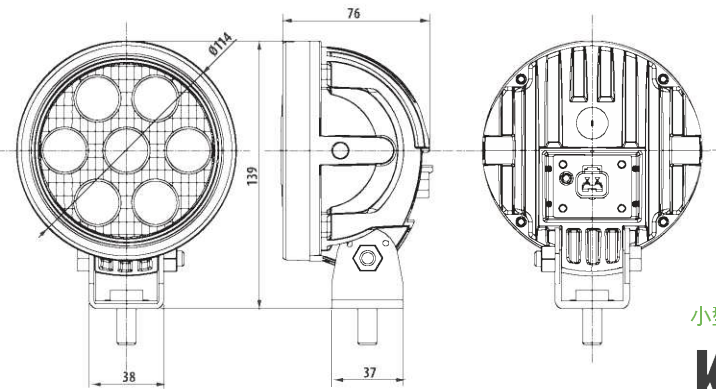
シールドビーム代替に最適なLED投光デバイス

KWL 20



重量	940g ※ブラケット含	温度制御	100% ~ 86%
全光束	1100lm	LED 寿命	20000 ~ 50000h
初期電力	22W	使用環境温度	-30 ~ 40℃
定格消費電力	21W	デジタル入力	PWM(点滅 調光可能)
色温度	6000k	付属品	コネクタ付電源ハーネス(150mm)
防水等級	IP68 相当		ブラケット
動作電圧	直流 12V ~ 65V		緩み防止ボルトナット(ステンレス製)
使用LED	OSRAM XP-E2 × 7	素材	筐体: アルミニウム
耐振動	15.6Grms		レンズカバー: ポリカーボネイト
OEM	対応可能		ブラケット: PO
ハンドル	HDLK1(オプション)	調光器	PWMU1(オプション)

KWL20・KWG35 共通寸法図

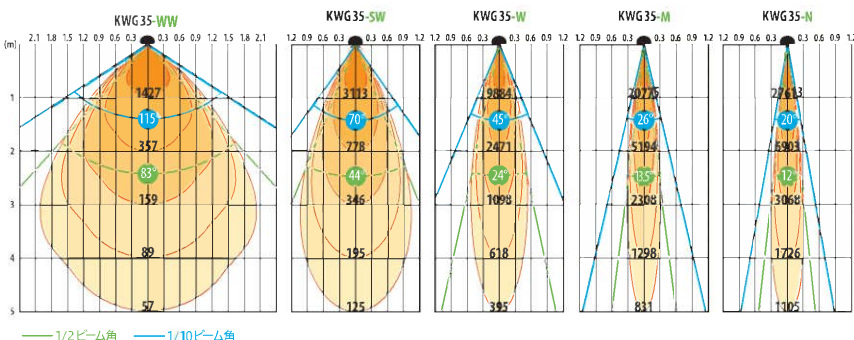
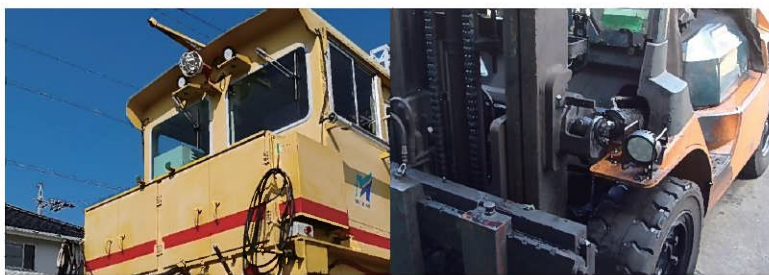


12V~32V までの直流電源で動作、IP68 相当の完全防水設計のため、クレーンなど船舶用としても十分な耐久性を誇ります。ハロゲンランプ投光器から交換すれば、大幅な電力削減が可能。フォークリフトなどのシールドビーム代替に最適です。別売のハンドルキット[HDLK1]を取付する事により、ポータブル投光器としても活躍。配光角度により遠方用サーチライト~広範囲を照らす作業灯として、多彩な用途にご使用頂けます。更に、オプションのデジタル調光ユニット[PWMU1]を接続することで調光も可能になり、明るさと消費電力がコントロールできます。

小型・高出力LED投光デバイス

KWG 35

頑丈なアルミダイカストボディは、フィン構造により放熱効率にも優れ、LEDを熱や衝撃、振動から保護します。また、業界初のサーマルマネジメントシステム搭載により、LED 基盤の温度を常に測定し出力をフィードバック制御。寿命に大きく関係する LED の過熱を防ぎます。



重量	940g ※ブラケット含	温度制御	100% ~ 86%
全光束	2200lm	LED 寿命	20000 ~ 50000h
初期電力	35W	使用環境温度	-30 ~ 40℃
定格消費電力	31W	デジタル入力	PWM(点滅 調光可能)
色温度	6000k	付属品	コネクタ付電源ハーネス(150mm)
防水等級	IP68 相当		ブラケット
動作電圧	直流 12V ~ 65V		緩み防止ボルトナット(ステンレス製)
使用LED	OSRAM XP-G2 × 7	素材	筐体: アルミニウム
耐振動	15.6Grms		レンズカバー: ポリカーボネイト
OEM	対応可能		ブラケット: PO
ハンドル	HDLK1(オプション)	調光器	PWMU1(オプション)