

マルチプルタイタンパー (阪神阪急 RWT)



船舶

LED投光器のパイオニアとして、「最光品質」をお届け致します。

業界最高スペックをテーマに開発・製造し、小型・大音量・耐震動・防水というLED投光器の重要な要素を高次元で達成。様々な環境下で使用される事を前提とし温度をフィードバックしてLEDの出力を制御する「サーマルマネジメントシステム」を導入。品質管理にも重点を置き、完全防水製品に関して出荷前に全て水没試験を行っています。



マルチプルタイタンパー (名古屋鉄道)



消防車



クレーン

現場使用を前提としたDC駆動

弊社LED投光器は車両・船舶や建設機械への取付を前提に、直流駆動の製品をメイン展開。変換時の余分な損失がなく、効率よくバッテリー駆動が可能です。12V、24Vだけでなく、48V対応品もラインナップ。JR西日本様をはじめ、保線車両、消防車やフォークリフトなど、作業現場の照明として幅広く活躍しています。



広告宣伝車



クレーン



車両積載車



ブルドーザー

高出力・高効率化が進むLED

近年ではLEDの高効率化が進み、ハイパワーLEDが数多く開発されています。これにより高出力タイプLEDも発熱が抑えられるようになり、ボディサイズの小型化とともに、更なる高出力化も可能となりました。実用性だけでなく、バッテリー保護や燃費向上の観点からも、作業現場での投光器LED化が進められています。



電話工事車両 (NTT)



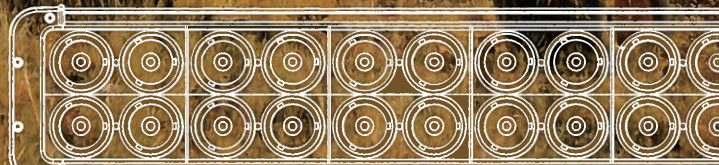
マルチプルタイタンパー (JR西日本)



雪上作業車



NASA



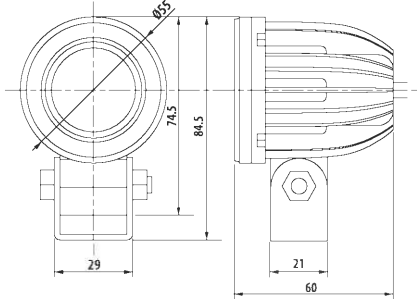
バッテリーフォークリフト用48V対応製品も

KWM10 / KWM10-HV

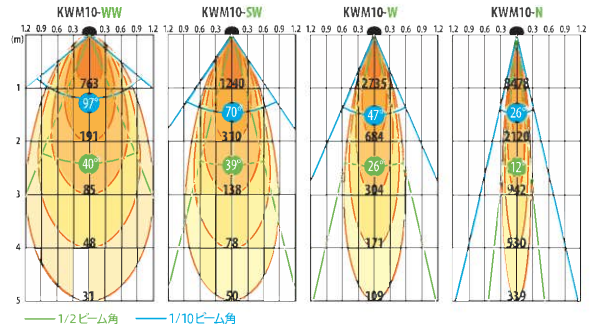
※48V対応品(受注生産)



※KWM10-HVシリーズを48V車で使用される場合、突入を含め56V以下になるように対策が必要です。



場所を選ばない超小型設計。産業機組込用の超高輝度照明デバイスとしてもご利用いただけます。本体重量は僅か170gで、光の減衰を抑えた高効率設計です。サーマルマネジメントシステムはLED搭載基盤の温度を常に測定し、出力をフィードバック制御、LEDの過熱を防ぎます。また、フィン構造のボディは放熱性が良く、熱だれや故障を防ぎます。



重量	170g (本体)	温度制御	100% ~ 86%
全光束	700lm	LED寿命	20000 ~ 50000h
初期電力	10W	使用環境温度	-30 ~ 40℃
定格消費電力	8W	デジタル入力	PWM点滅(調光可能)
色温度	6000k	付属品	コネクタ付電源ハーネス(150mm) フラケット
防水等級	IP68 相当		緑み防止ボルトナット(ステンレス表)
動作電圧	直流 9V ~ 32V	素材	筐体: アルミニウム
(HVシリーズ)	(直流 24V ~ 58V)		レンズカバー: ポリカーボネイト
使用LED	CREE XM-L2 x 1	フラケット: SUS304 ステンレス	
耐振動	15.6Grms		
調光器	PWMU1(オプション)		

シールドビーム代替に最適な小型設計

KWT18

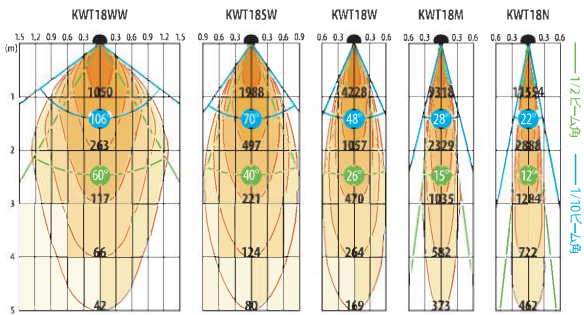
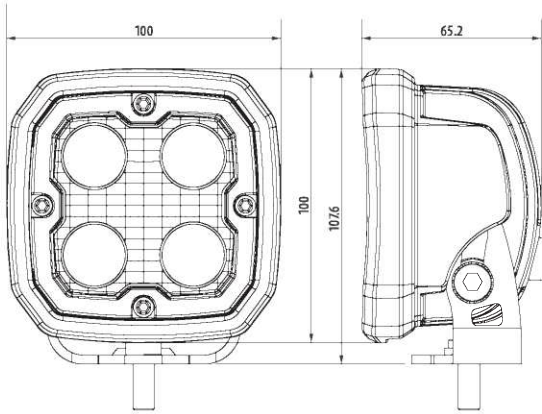
小型・軽量設計で耐振動設計のLED投光器です。ワイドレンジドライバの採用で広範囲の電圧に対応出来るため、12V・24V・48Vの車両にご使用頂けます。

発光色バリエーション(消費電力12W) ※受注生産

- 青 KWT18C-12B(WW/SW/W/M/N)
- 赤 KWT18C-12R(WW/SW/W/M/N)
- 緑 KWT18C-12G(WW/SW/W/M/N)
- 橙 KWT18C-12A(WW/SW/W/M/N)

※上記の色見本はイメージです。実際の発光色とは異なります。

重量	660g ※フラケット含	耐振動	15.6Grms
全光束	1180lm	温度制御	100% ~ 86%
消費電力	19W	LED寿命	20000 ~ 50000h
色温度	6000k	対応環境温度	-30 ~ 40℃
防水等級	IP68 相当	使用LED	CREE XT-E
動作電圧	DC11 ~ 65V	素材	筐体: アルミニウム
耐振動	15.6Grms		レンズカバー: ポリカーボネイト
演色指数	Ra77	フラケット: 鉄	



照度シミュレーション承ります。

弊社では、投光器の配光特性・分光特性などを精密に測定する機器を保有していますので、実機での測定データをもとに算出する為、精度の高い照度シミュレーションが可能です。機種や条件をご提示頂ければ、シミュレーションデータを提供させて頂くことが可能です。

