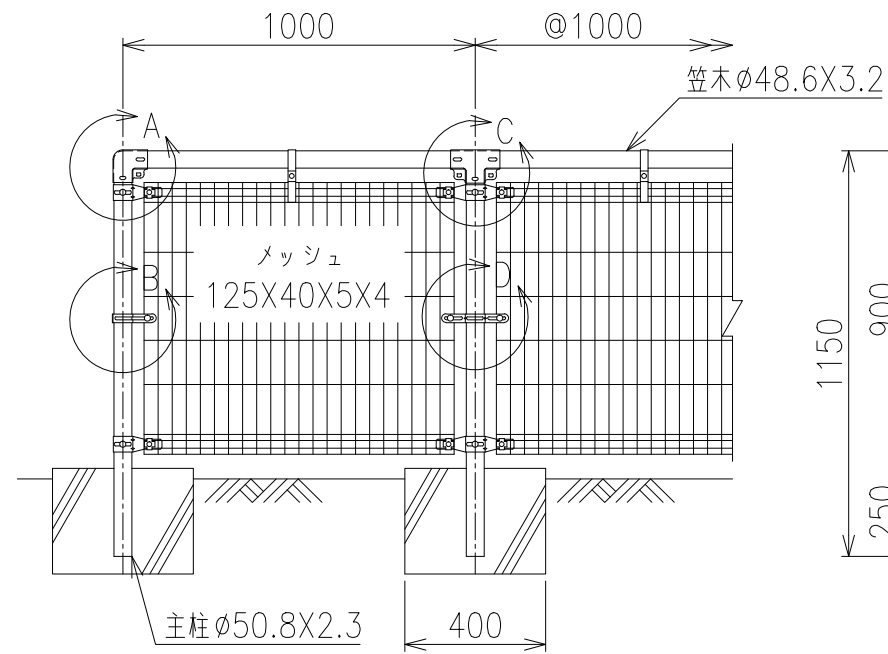
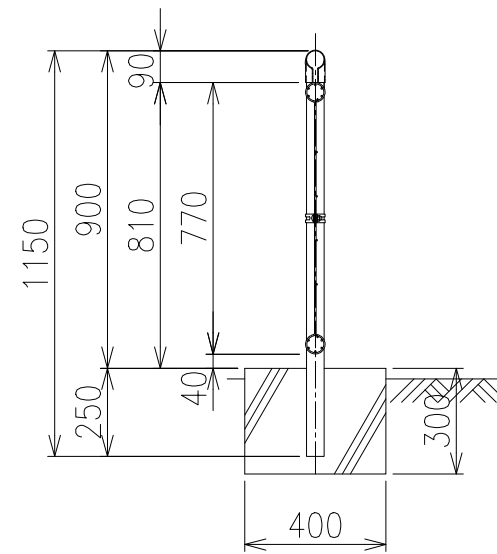


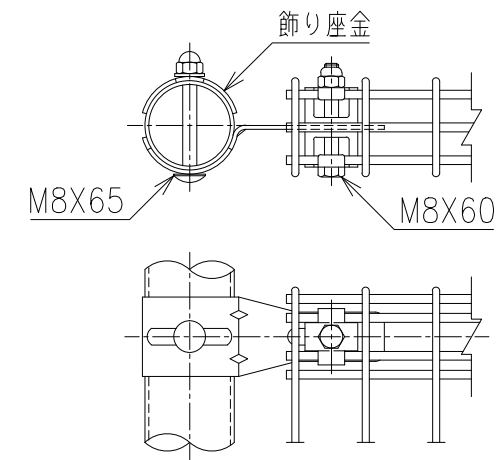
正面図 S=1/20



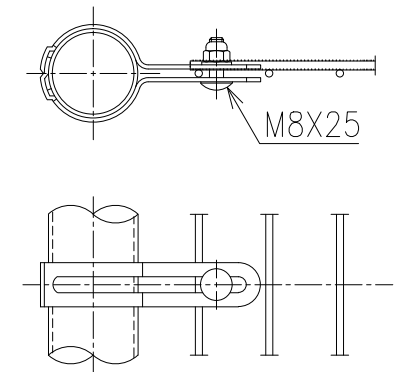
側面図 S=1/20



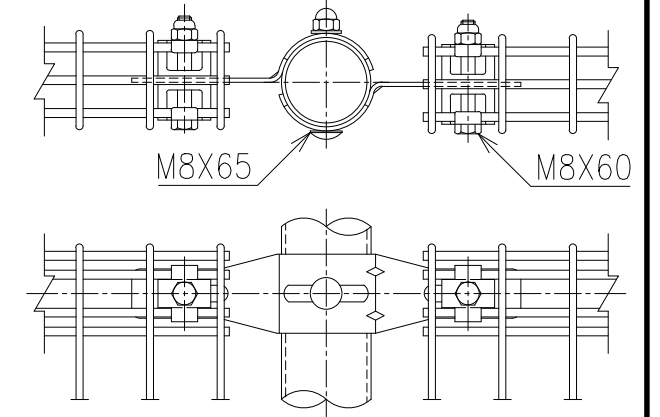
A部詳細図 S=1/4



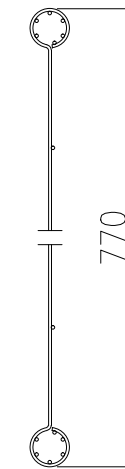
B部詳細図 S=1/4



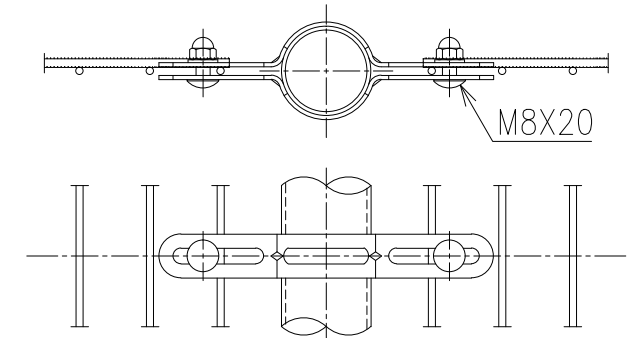
C部詳細図 S=1/4



メッシュ断面図 S=1/10

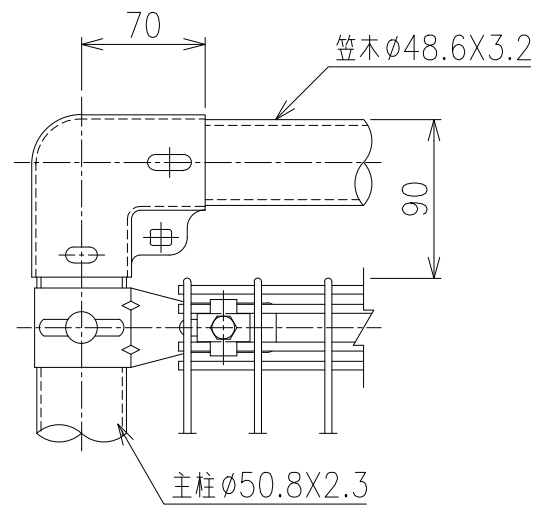


D部詳細図 S=1/4

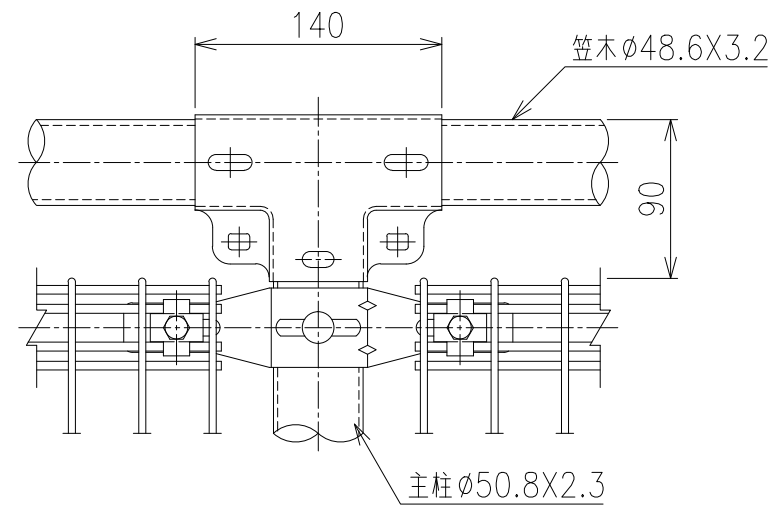


笠木取付詳細図 S=1/4

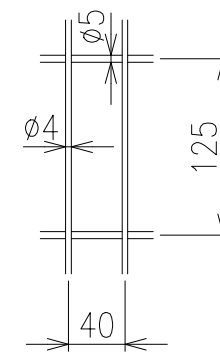
端末ジョイント



中間ジョイント

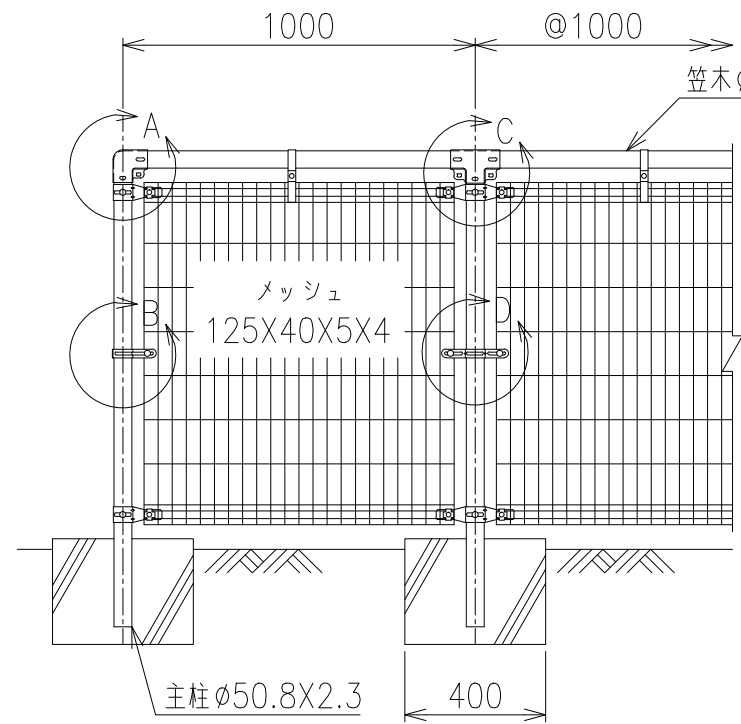


メッシュ寸法図 S=1/5

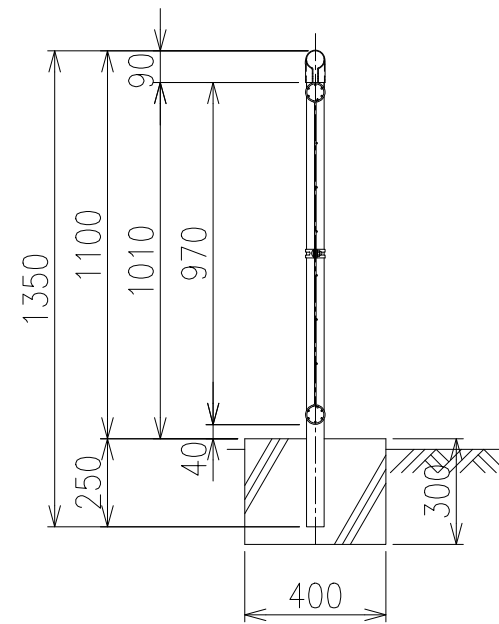


*出力する用紙サイズにより、表示された縮尺とは異なる場合があります。

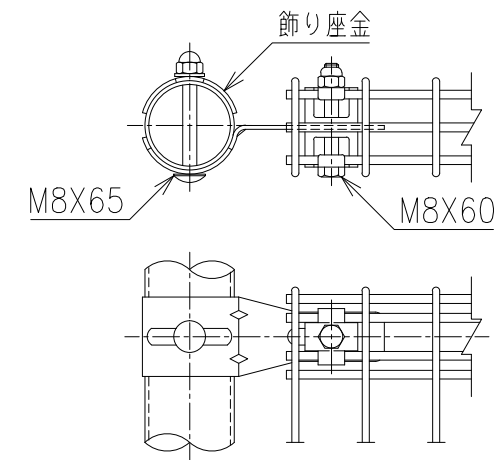
正面図 S=1/20



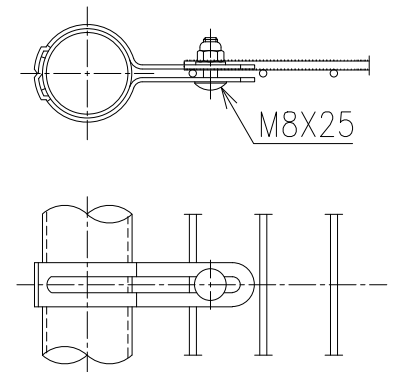
側面図 S=1/20



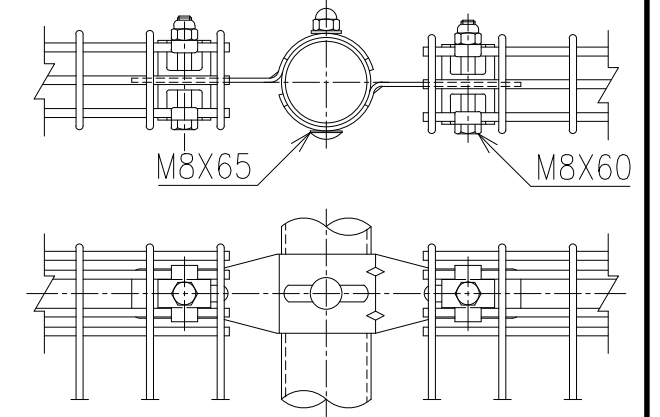
A部詳細図 S=1/4



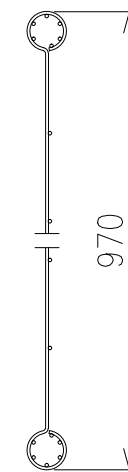
B部詳細図 S=1/4



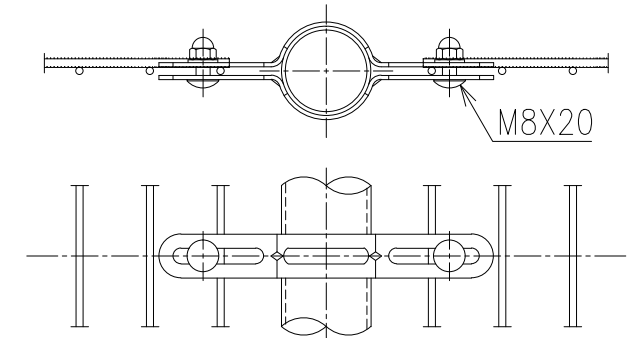
C部詳細図 S=1/4



メッシュ断面図 S=1/10

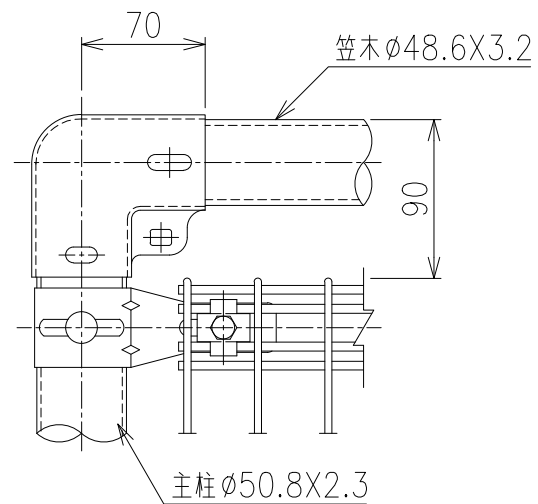


D部詳細図 S=1/4

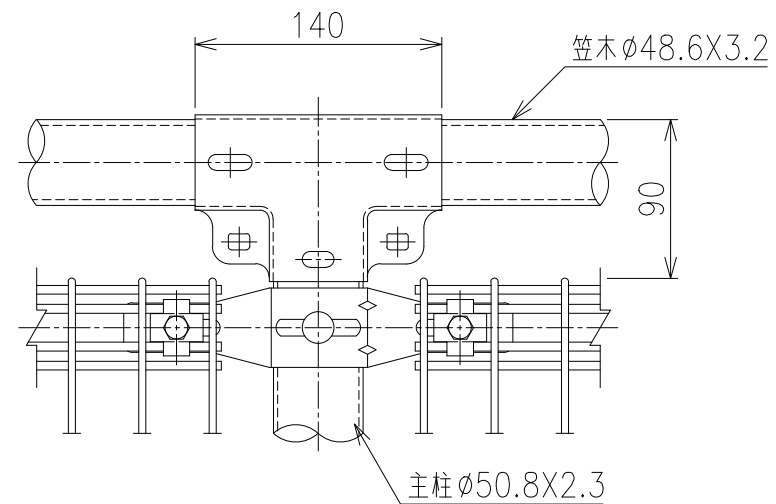


笠木取付詳細図 S=1/4

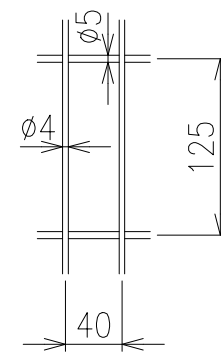
端末ジョイント



中間ジョイント

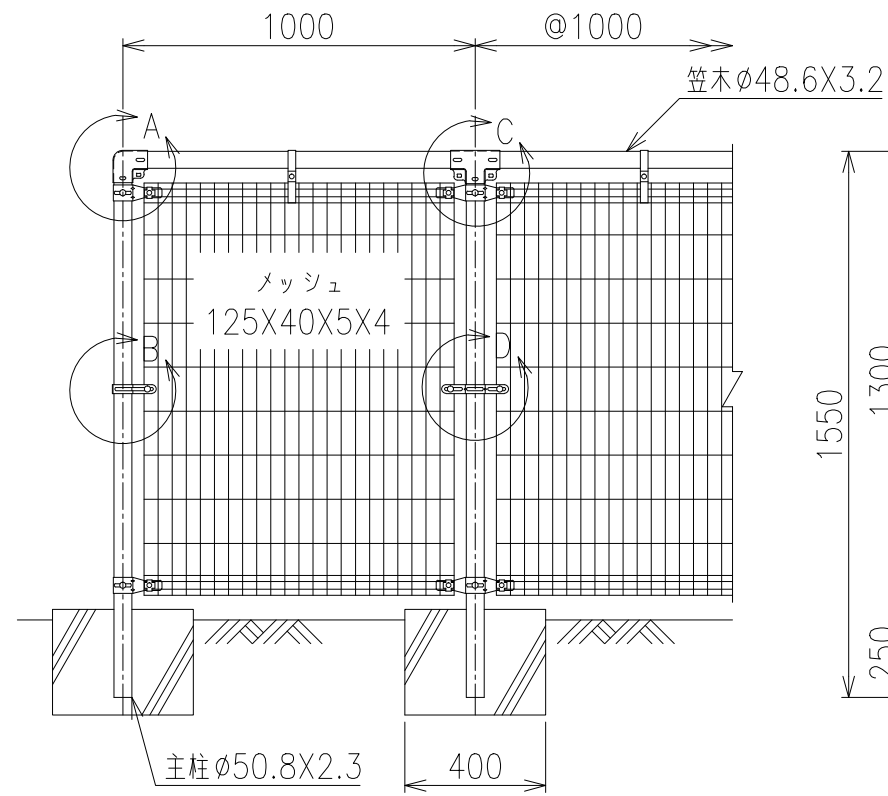


メッシュ寸法図 S=1/5

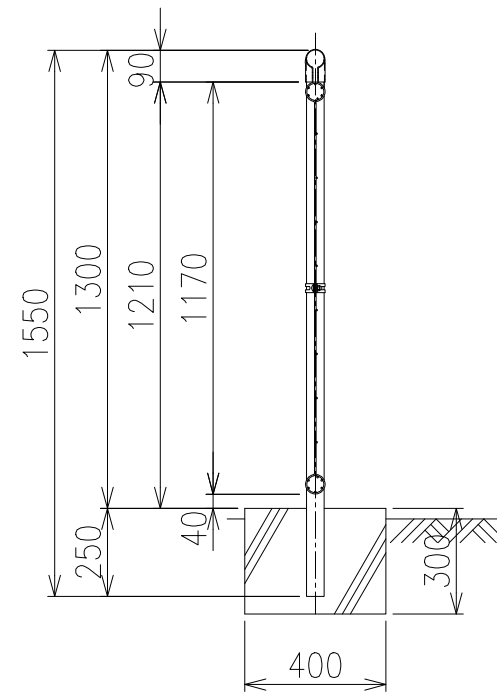


*出力する用紙サイズにより、表示された縮尺とは異なる場合があります。

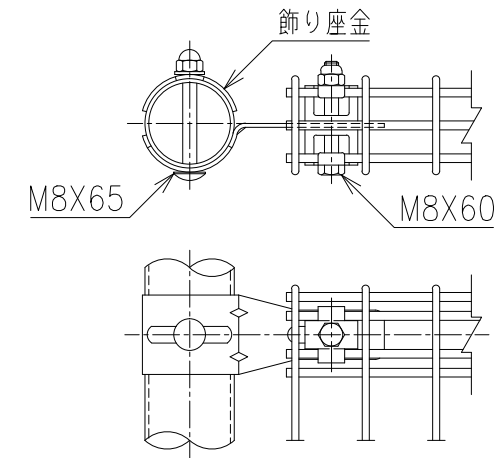
正面図 S=1/20



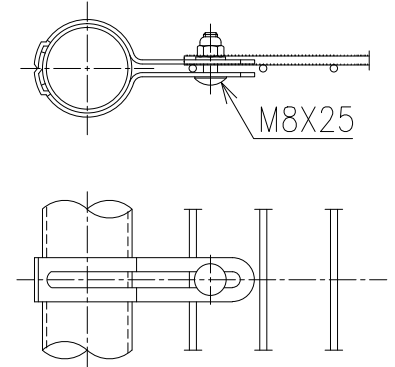
側面図 S=1/20



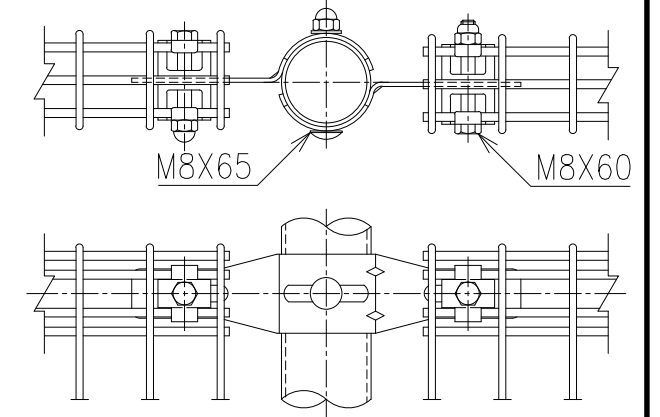
A部詳細図 S=1/4



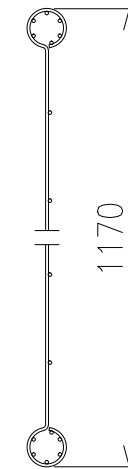
B部詳細図 S=1/4



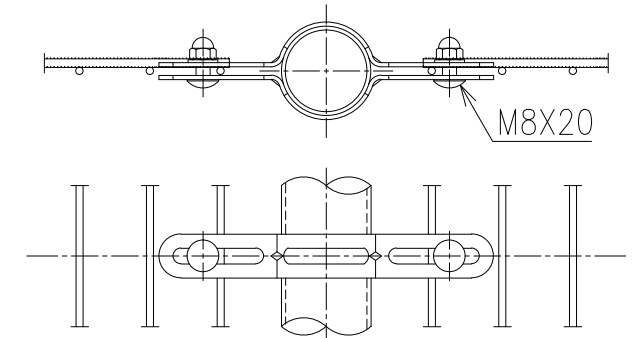
C部詳細図 S=1/4



メッシュ断面図 S=1/10

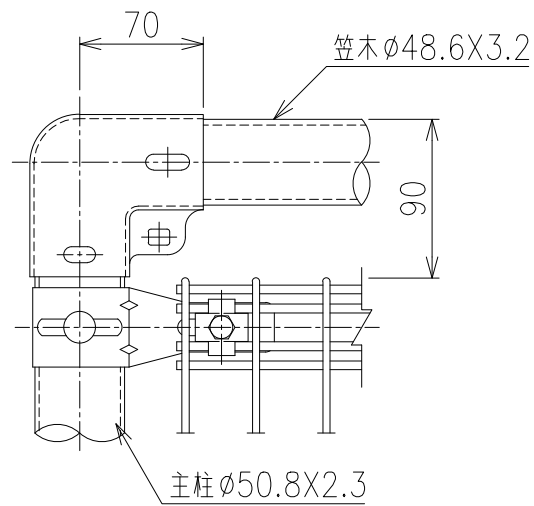


D部詳細図 S=1/4

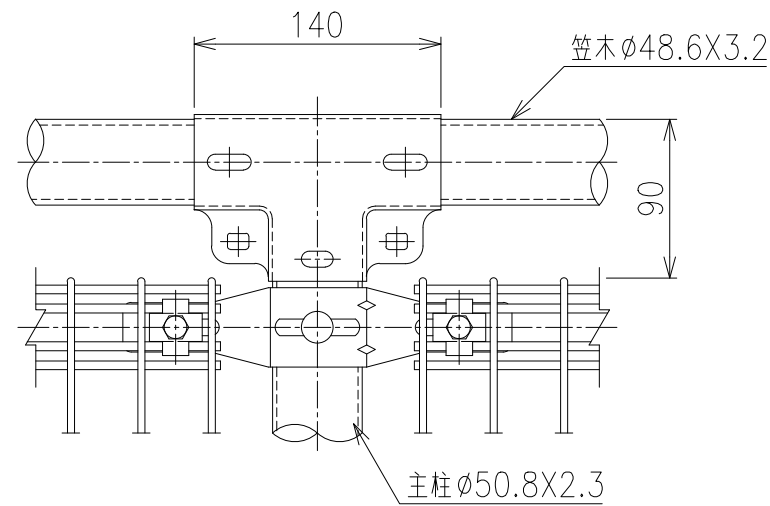


笠木取付詳細図 S=1/4

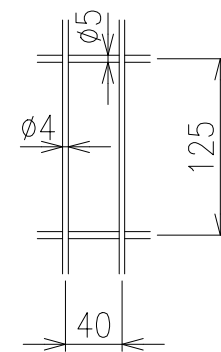
端末ジョイント



中間ジョイント

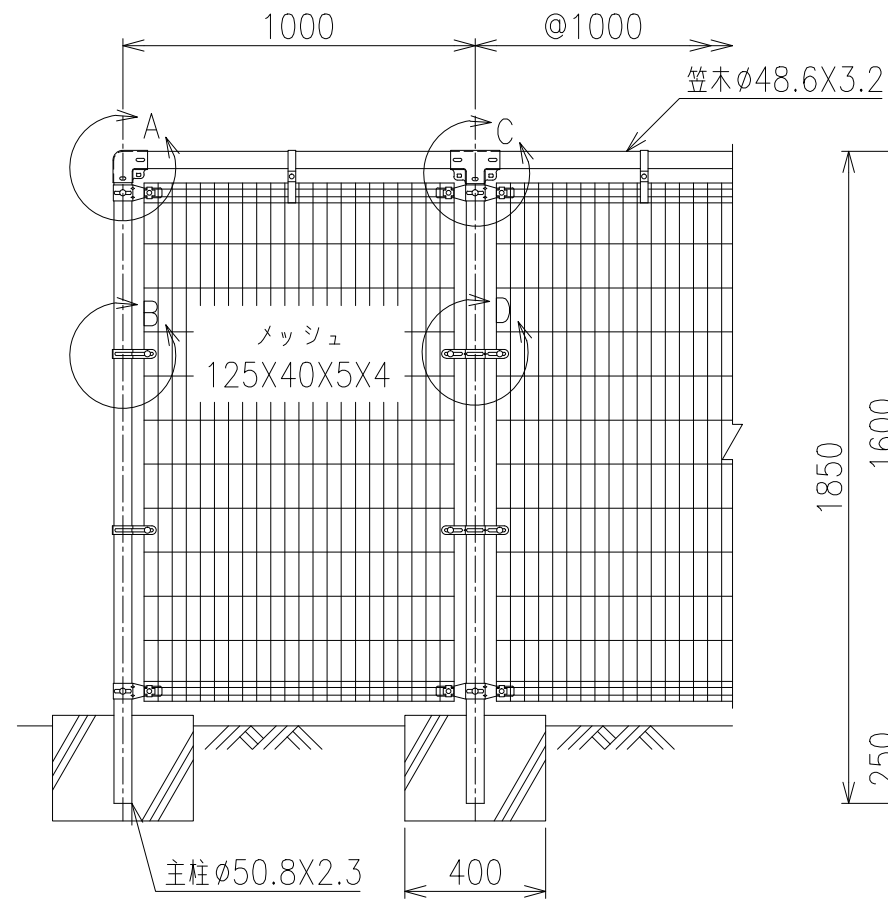


メッシュ寸法図 S=1/5

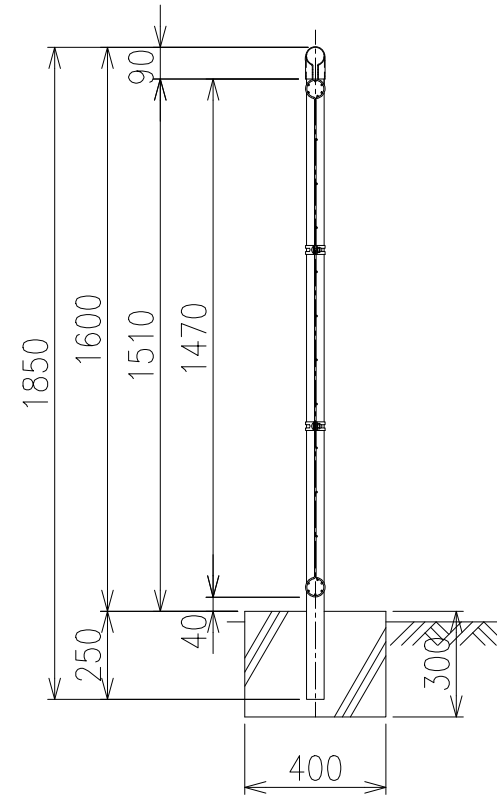


*出力する用紙サイズにより、表示された縮尺とは異なる場合があります。

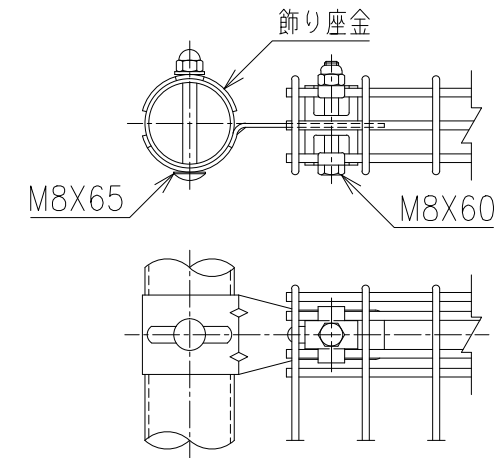
正面図 S=1/20



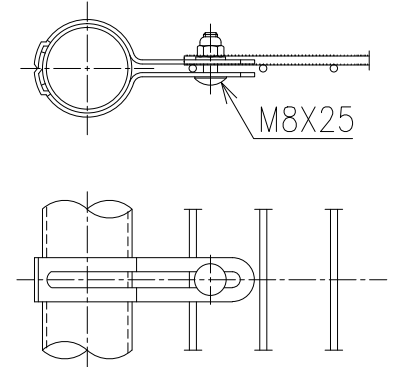
側面図 S=1/20



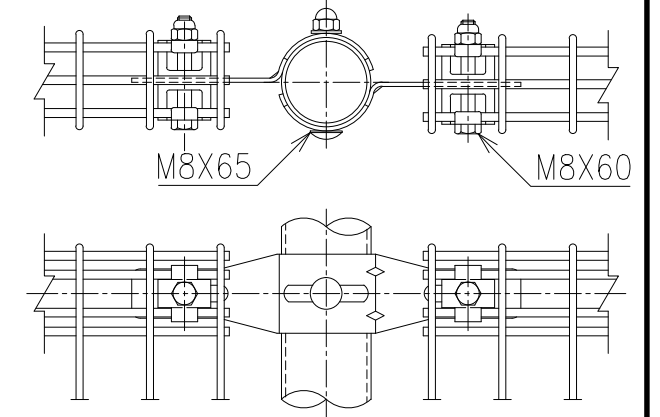
A部詳細図 S=1/4



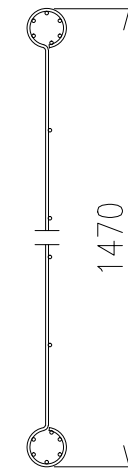
B部詳細図 S=1/4



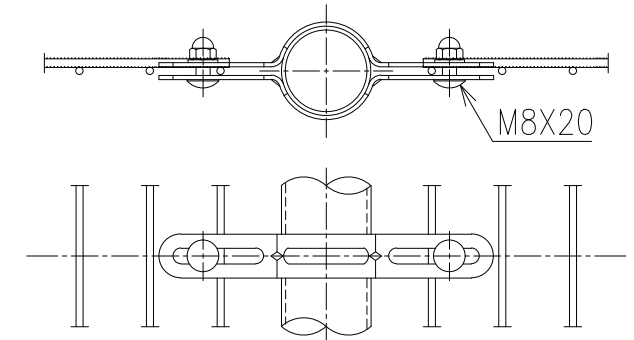
C部詳細図 S=1/4



メッシュ断面図 S=1/10

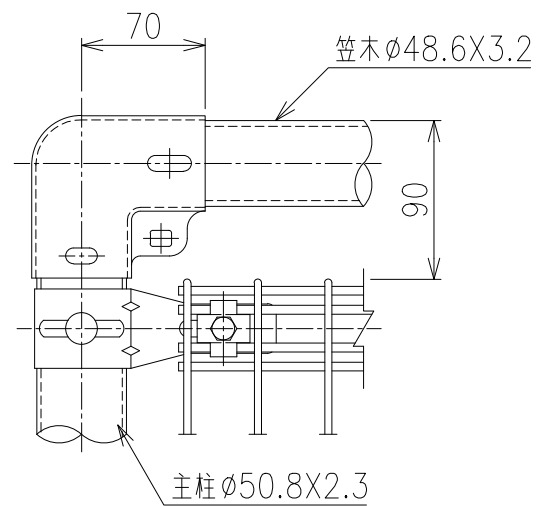


D部詳細図 S=1/4

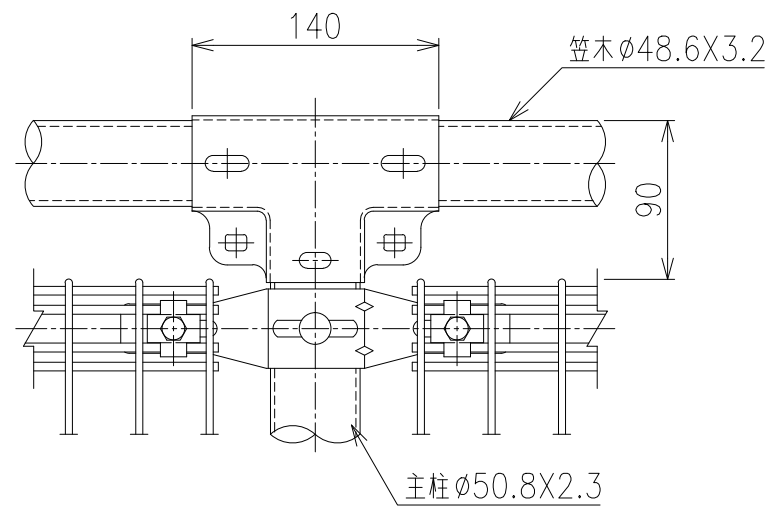


笠木取付詳細図 S=1/4

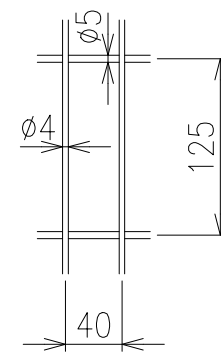
端末ジョイント



中間ジョイント

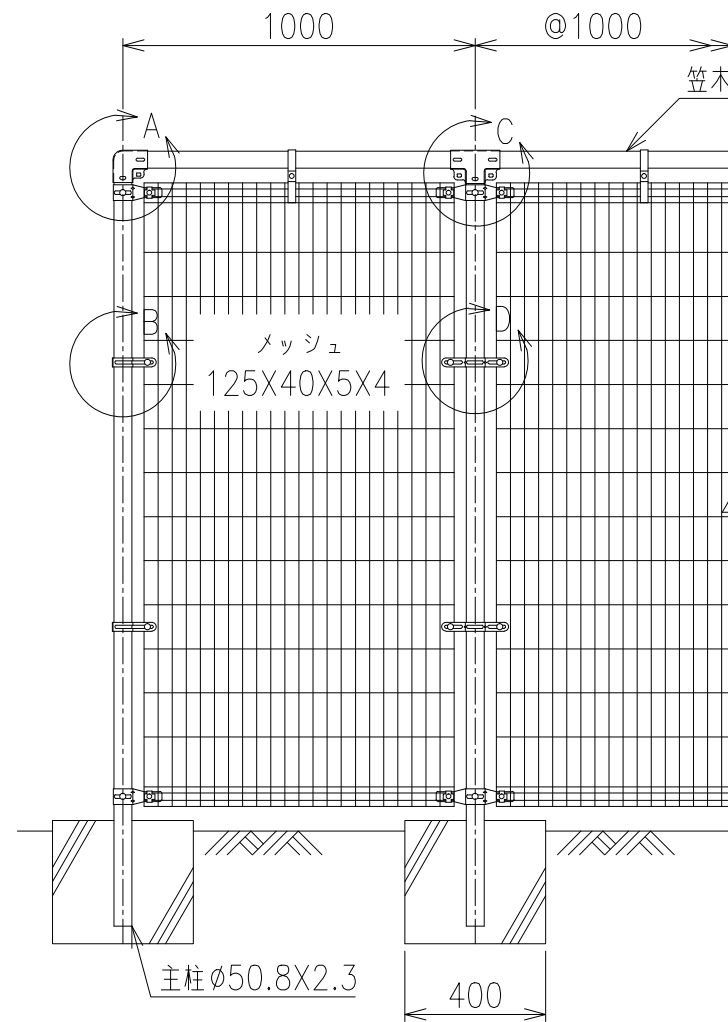


メッシュ寸法図 S=1/5

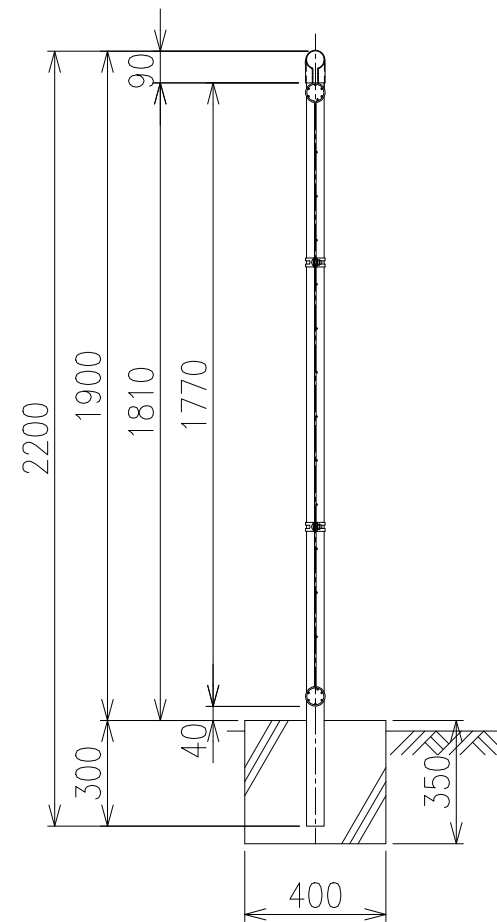


*出力する用紙サイズにより、表示された縮尺とは異なる場合があります。

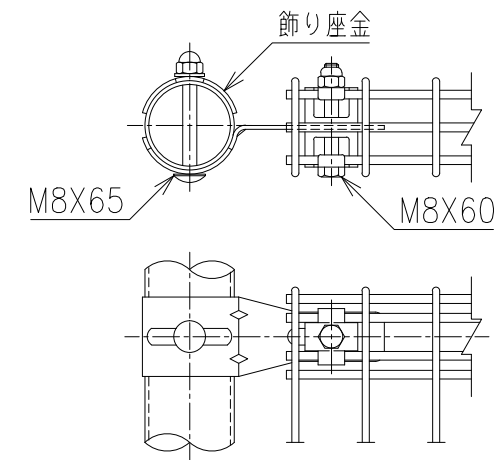
正面図 S=1/20



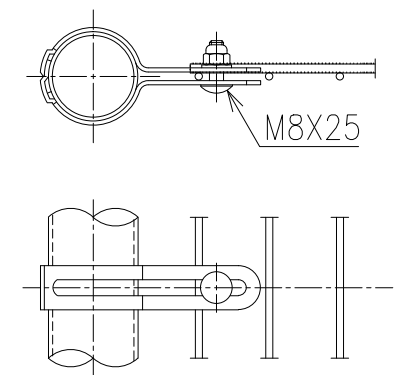
側面図 S=1/20



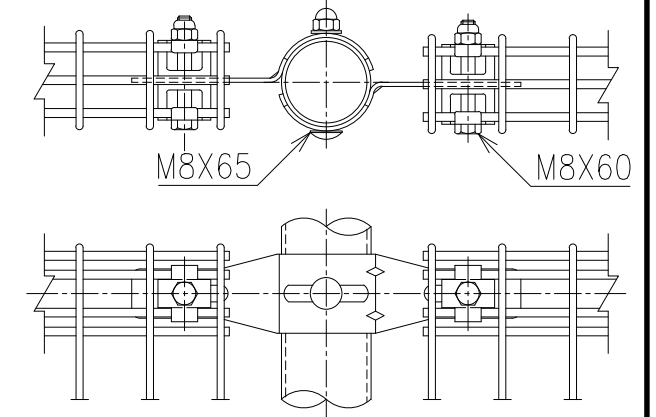
A部詳細図 S=1/4



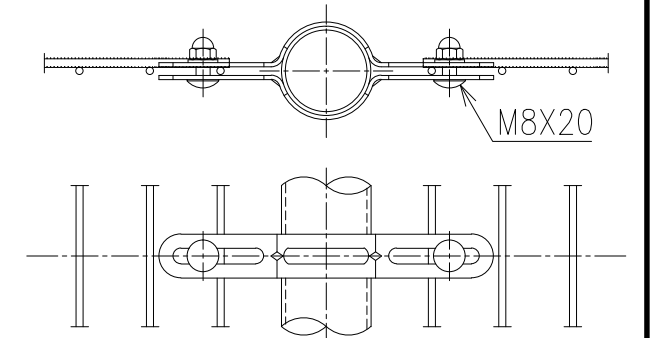
B部詳細図 S=1/4



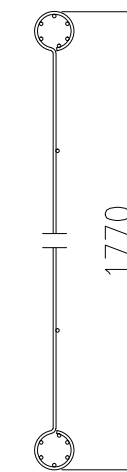
C部詳細図 S=1/4



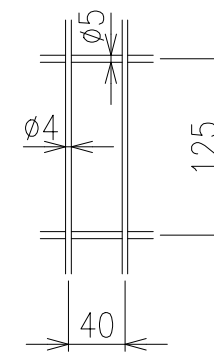
D部詳細図 S=1/4



メッシュ断面図 S=1/10

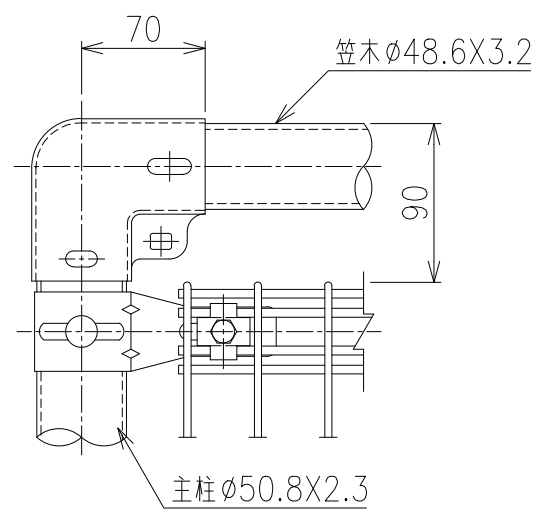


メッシュ寸法図 S=1/5

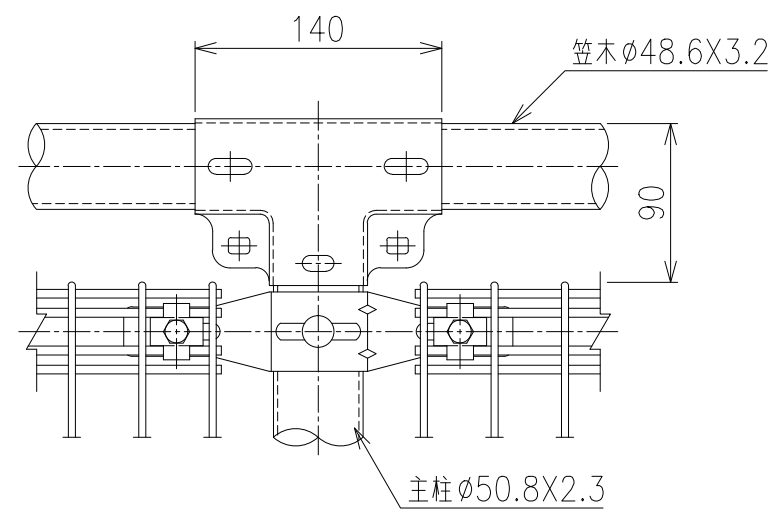


笠木取付詳細図 S=1/4

端末ジョイント

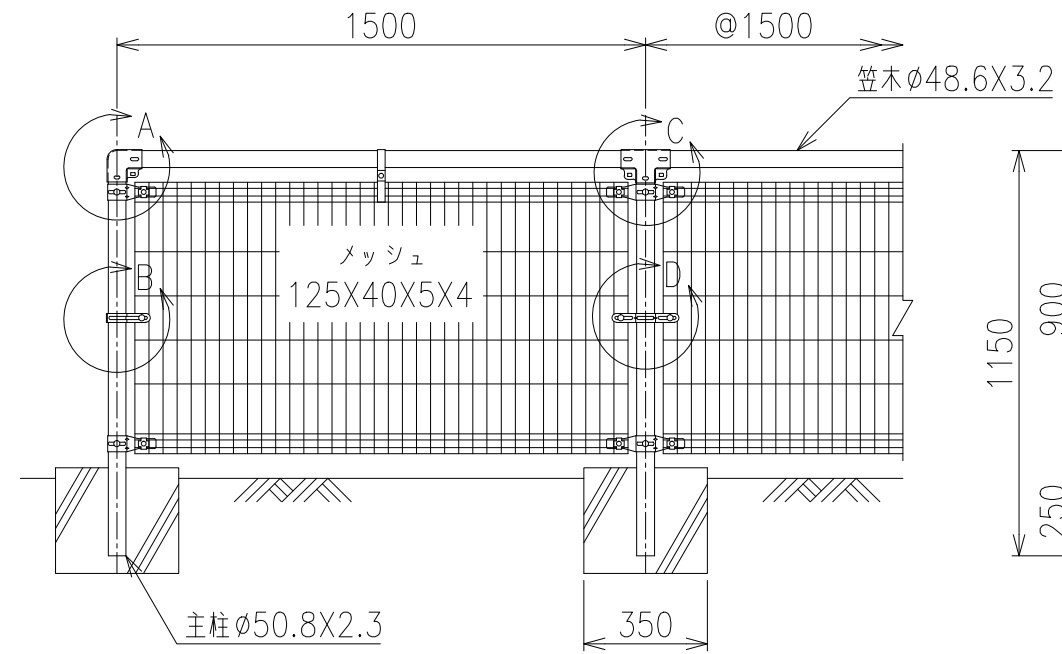


中間ジョイント

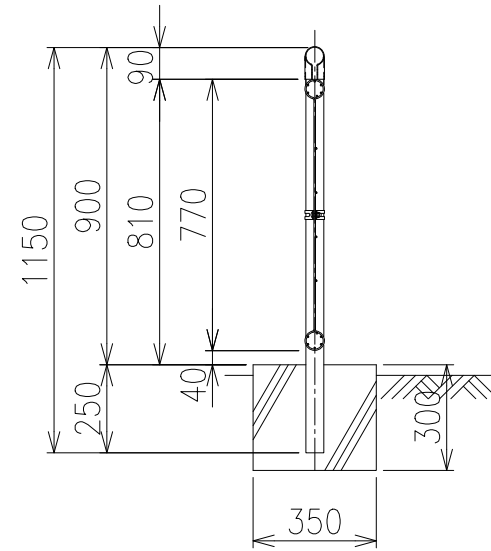


*出力する用紙サイズにより、表示された縮尺とは異なる場合があります。

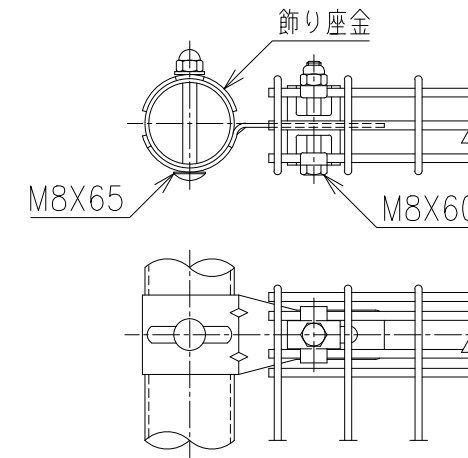
正面図 S=1/20



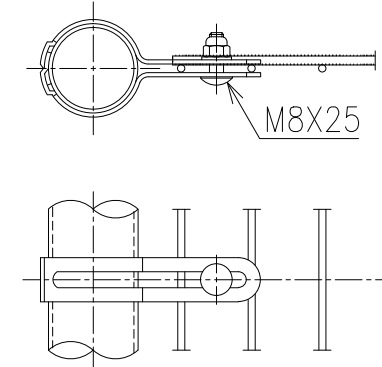
側面図 S=1/20



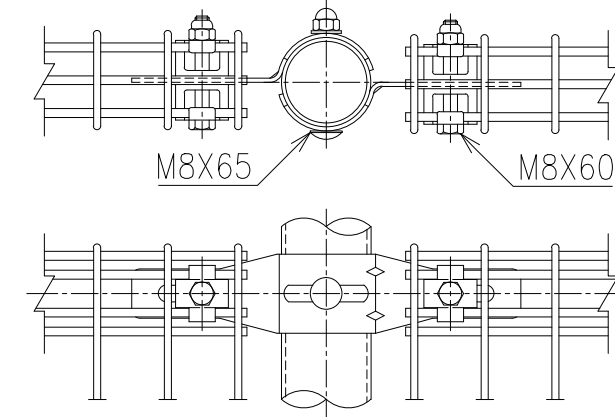
A部詳細図 S=1/4



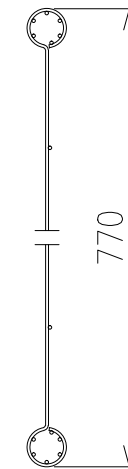
B部詳細図 S=1/4



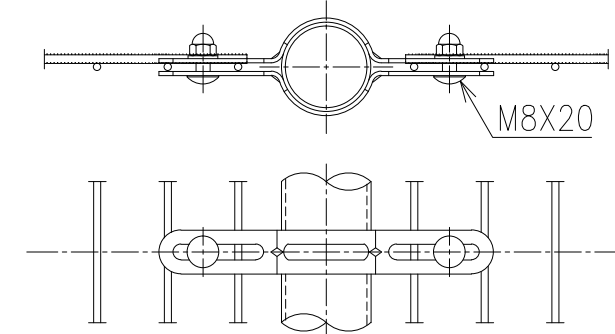
C部詳細図 S=1/4



メッシュ断面図 S=1/10

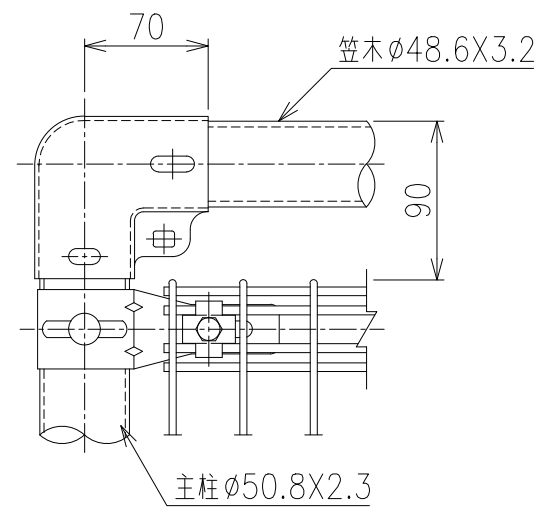


D部詳細図 S=1/4

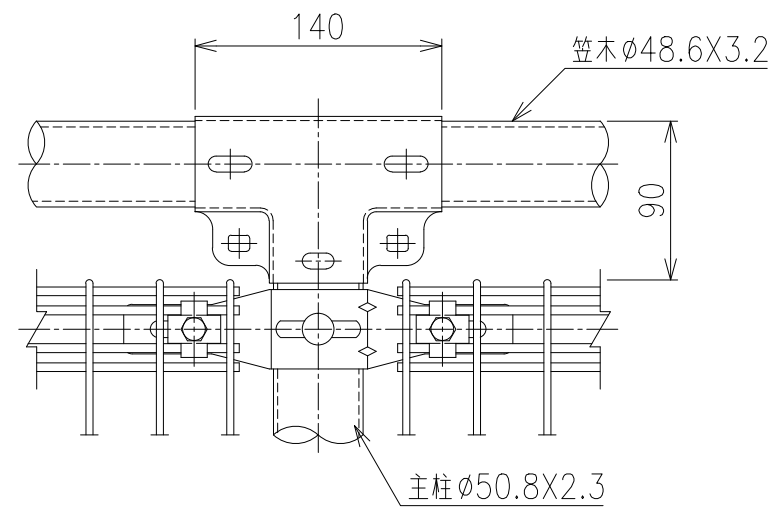


笠木取付詳細図 S=1/4

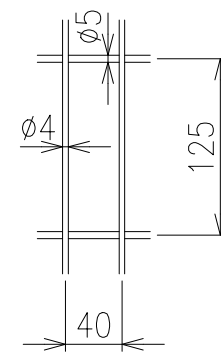
端末ジョイント



中間ジョイント

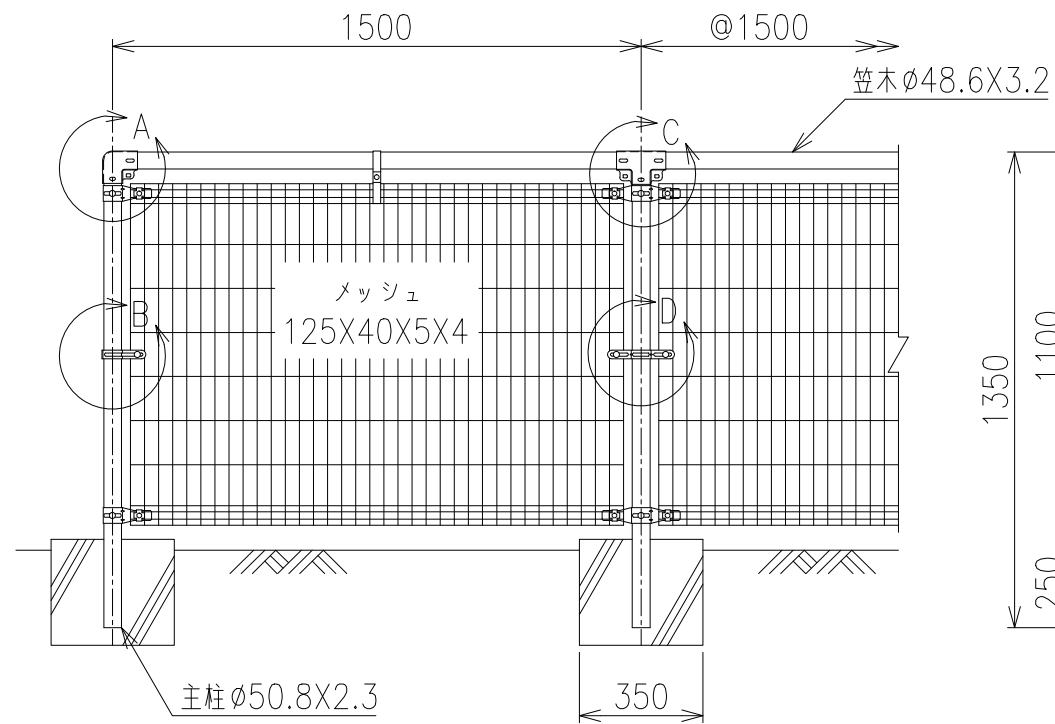


メッシュ寸法図 S=1/5

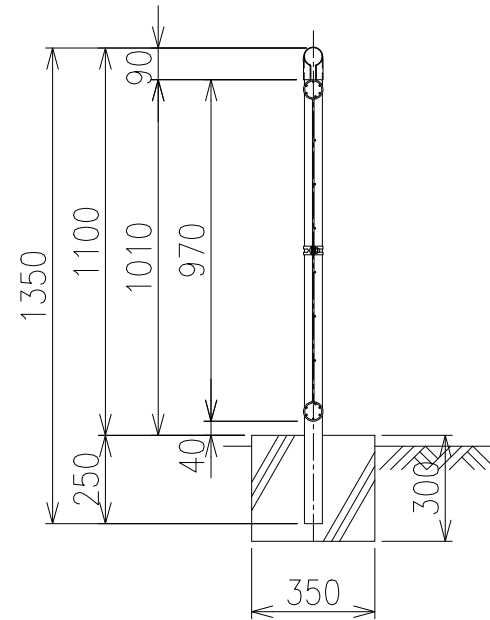


*出力する用紙サイズにより、表示された縮尺とは異なる場合があります。

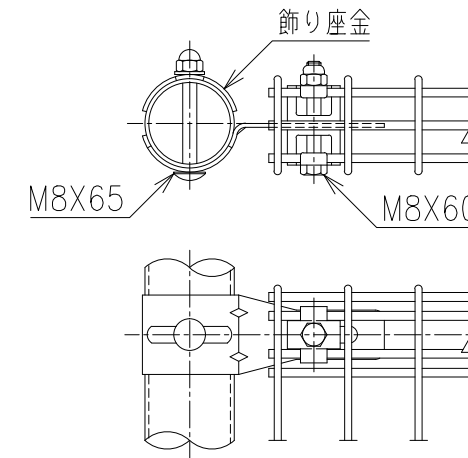
正面図 S=1/20



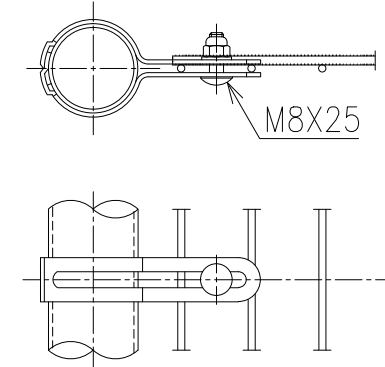
側面図 S=1/20



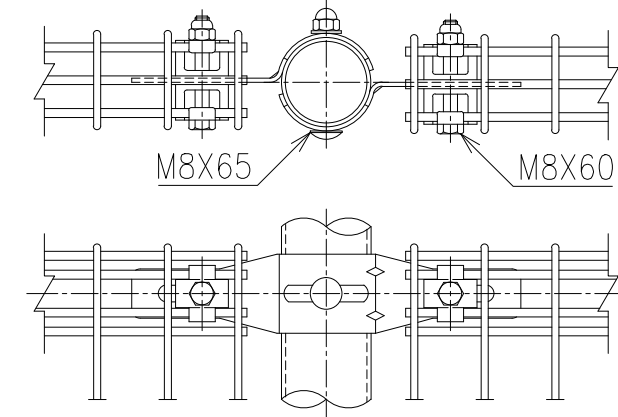
A部詳細図 S=1/4



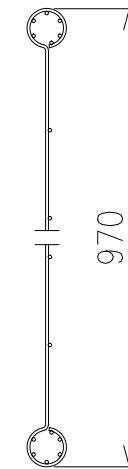
B部詳細図 S=1/4



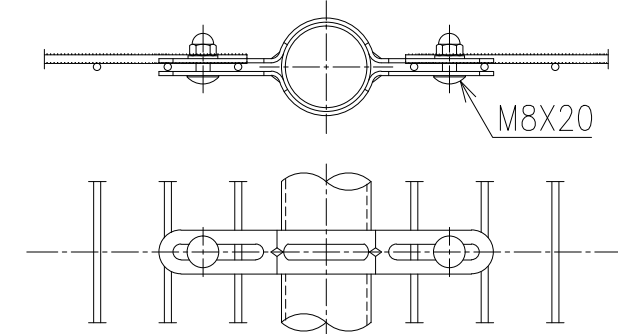
C部詳細図 S=1/4



メッシュ断面図 S=1/10

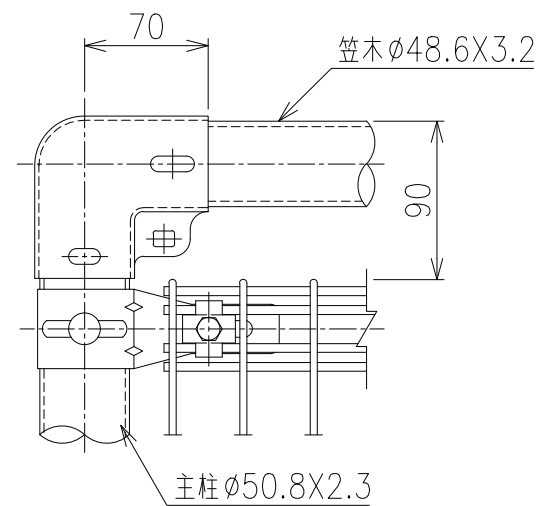


D部詳細図 S=1/4

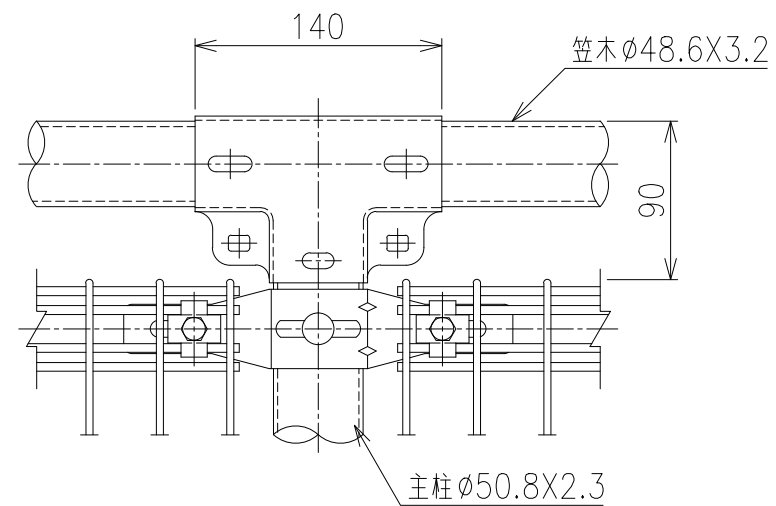


笠木取付詳細図 S=1/4

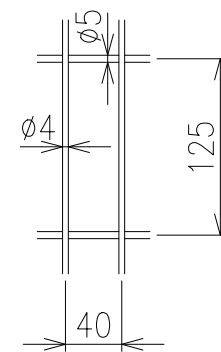
端末ジョイント



中間ジョイント

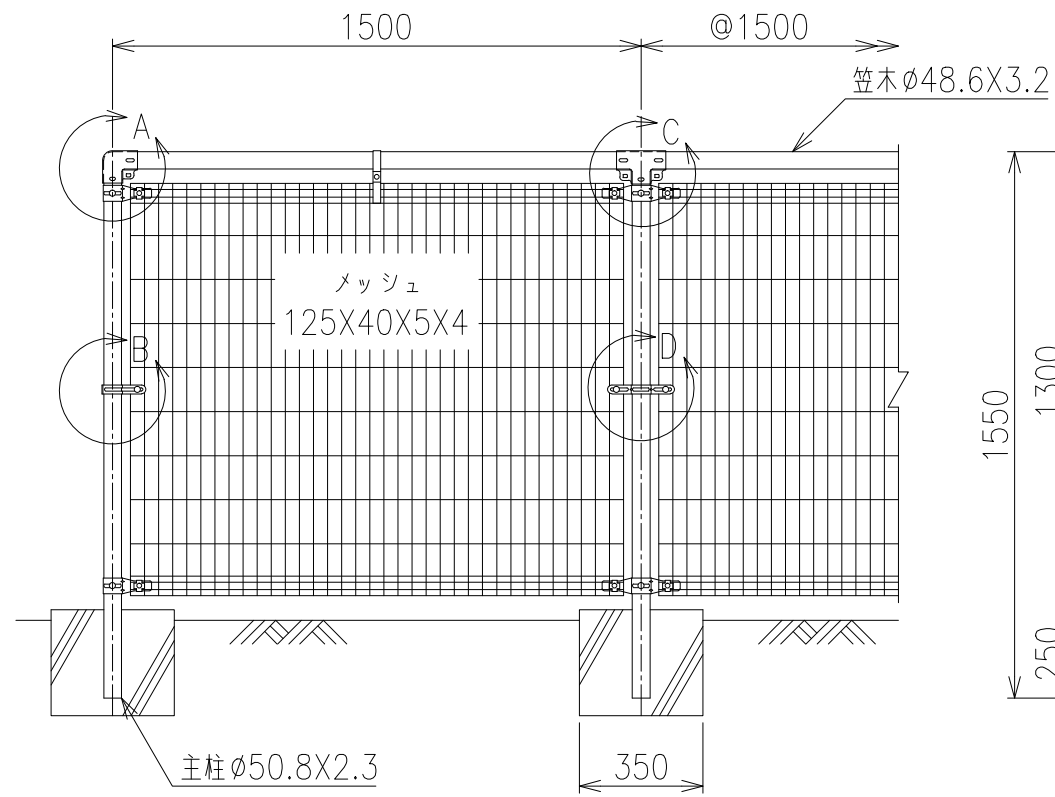


メッシュ寸法図 S=1/5

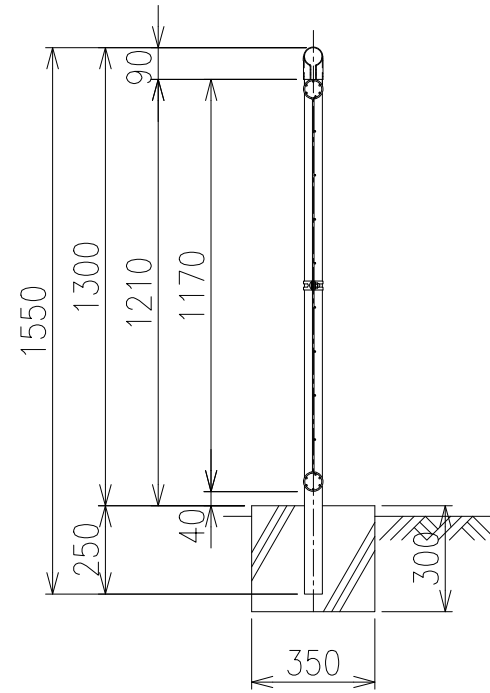


*出力する用紙サイズにより、表示された縮尺とは異なる場合があります。

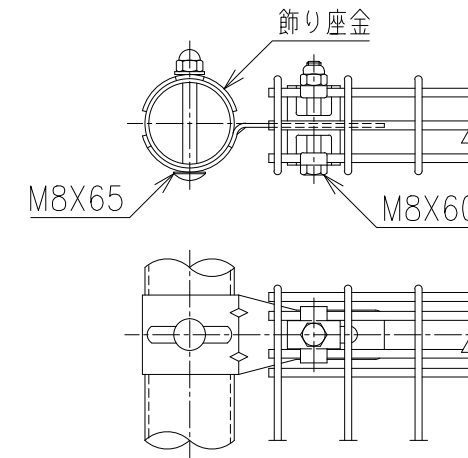
正面図 S=1/20



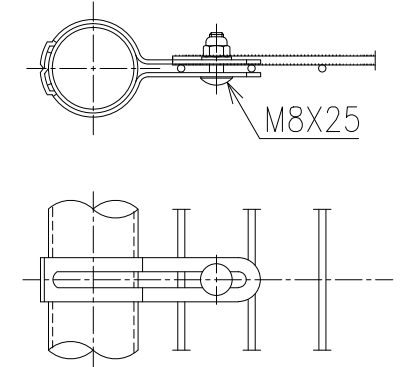
側面図 S=1/20



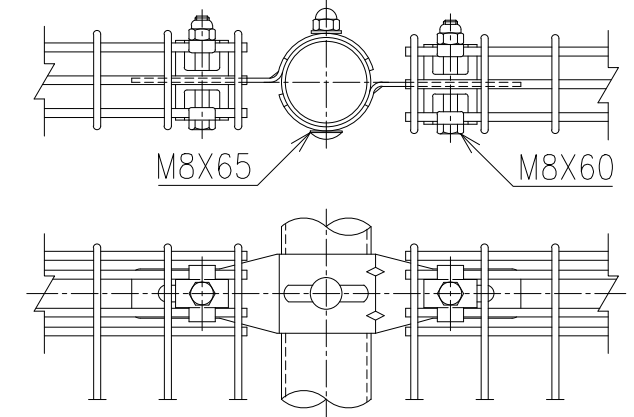
A部詳細図 S=1/4



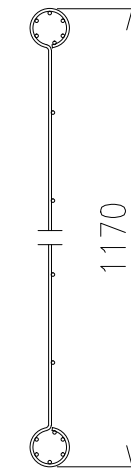
B部詳細図 S=1/4



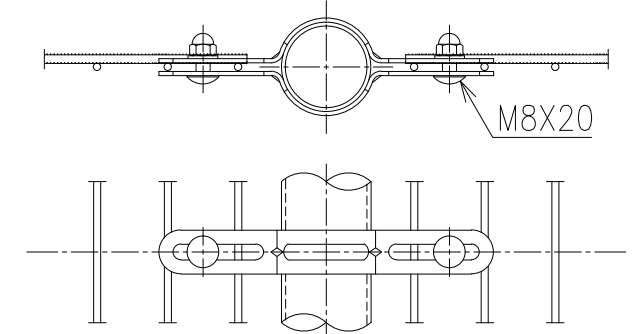
C部詳細図 S=1/4



メッシュ断面図 S=1/10

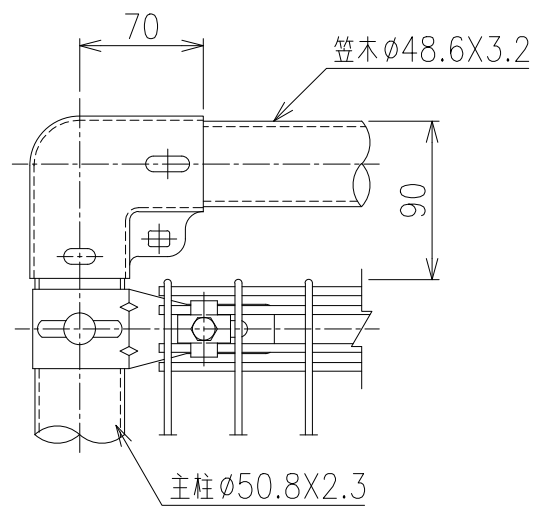


D部詳細図 S=1/4

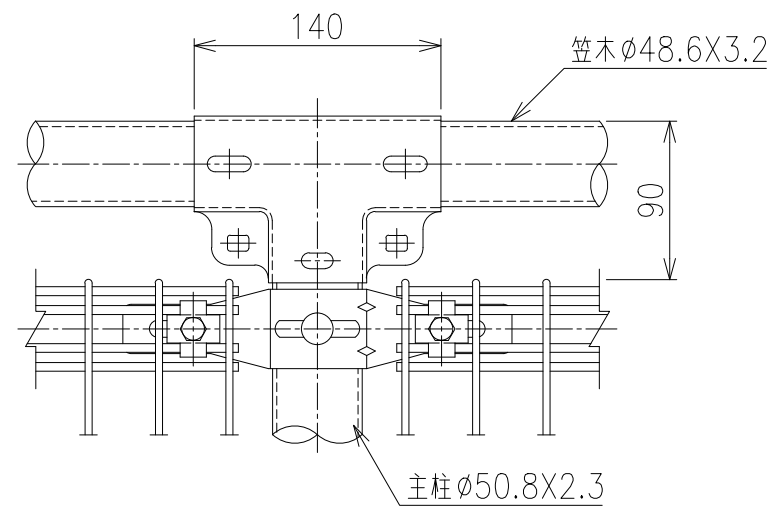


笠木取付詳細図 S=1/4

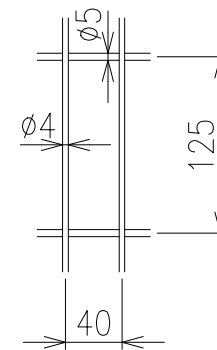
端末ジョイント



中間ジョイント

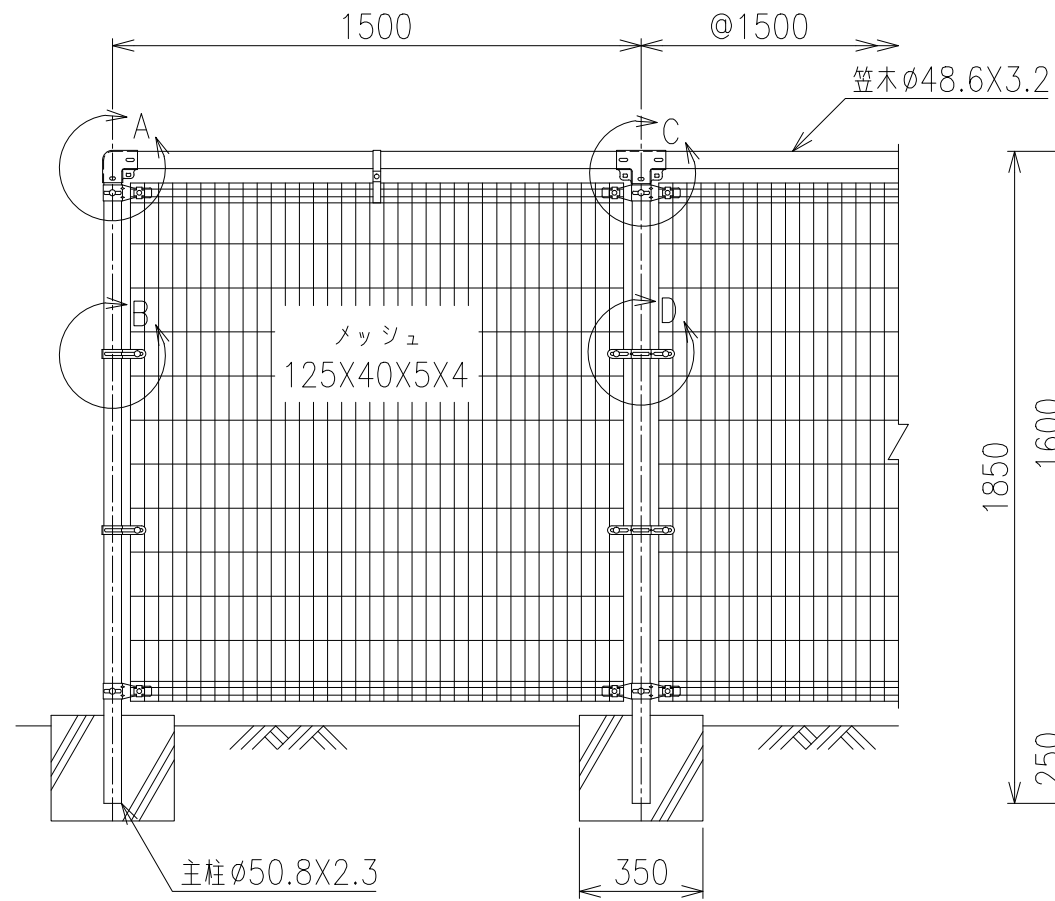


メッシュ寸法図 S=1/5

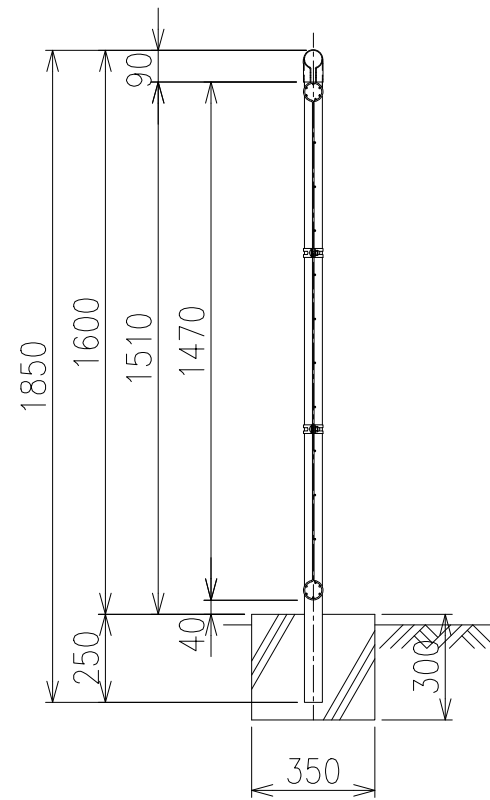


*出力する用紙サイズにより、表示された縮尺とは異なる場合があります。

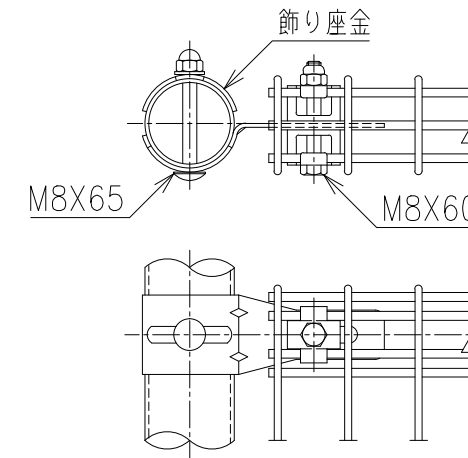
正面図 S=1/20



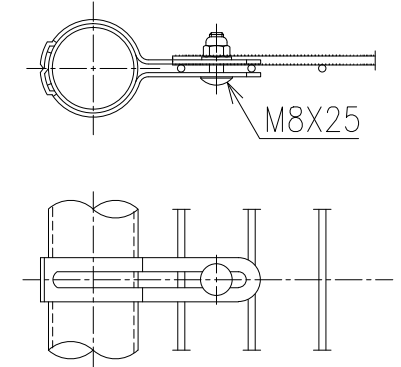
側面図 S=1/20



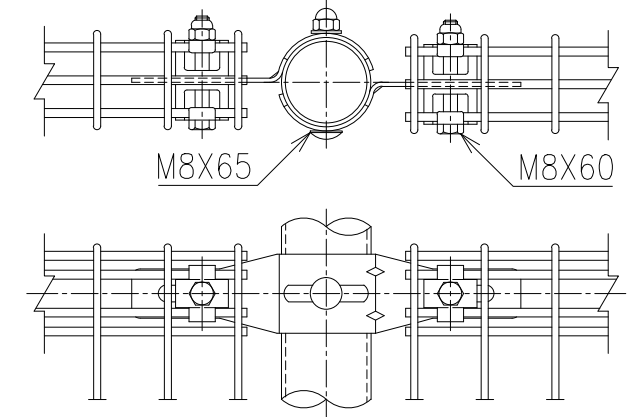
A部詳細図 S=1/4



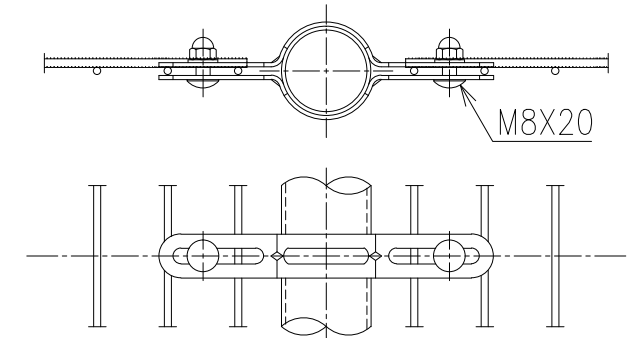
B部詳細図 S=1/4



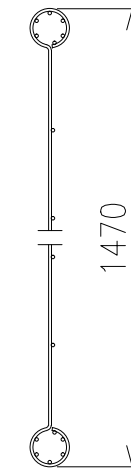
C部詳細図 S=1/4



D部詳細図 S=1/4

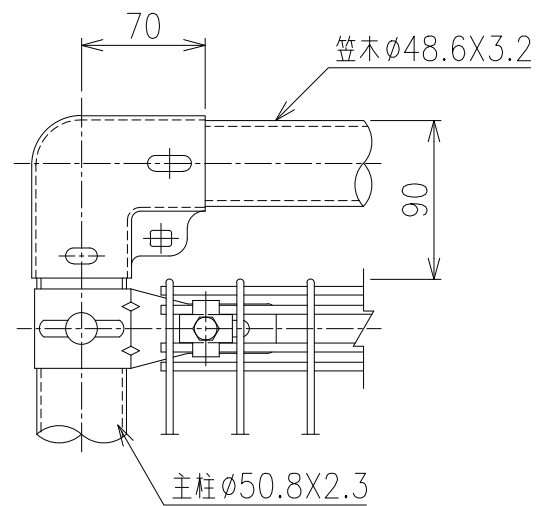


メッシュ断面図 S=1/10

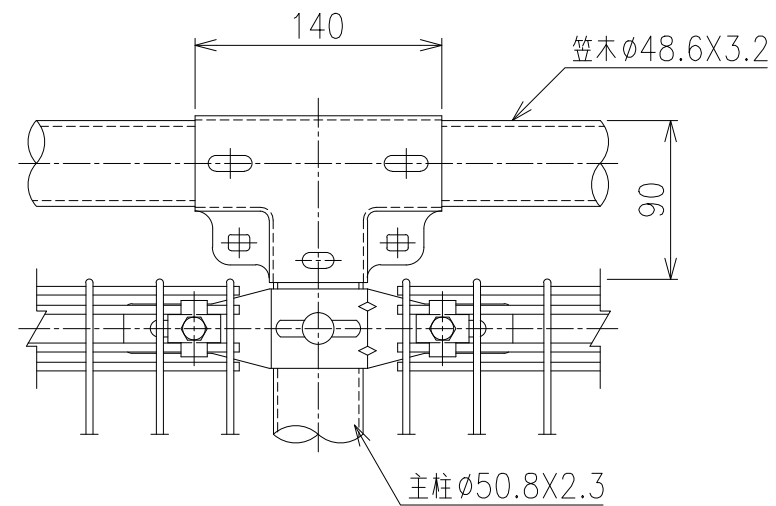


笠木取付詳細図 S=1/4

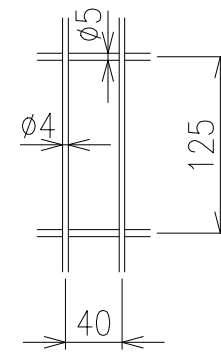
端末ジョイント



中間ジョイント

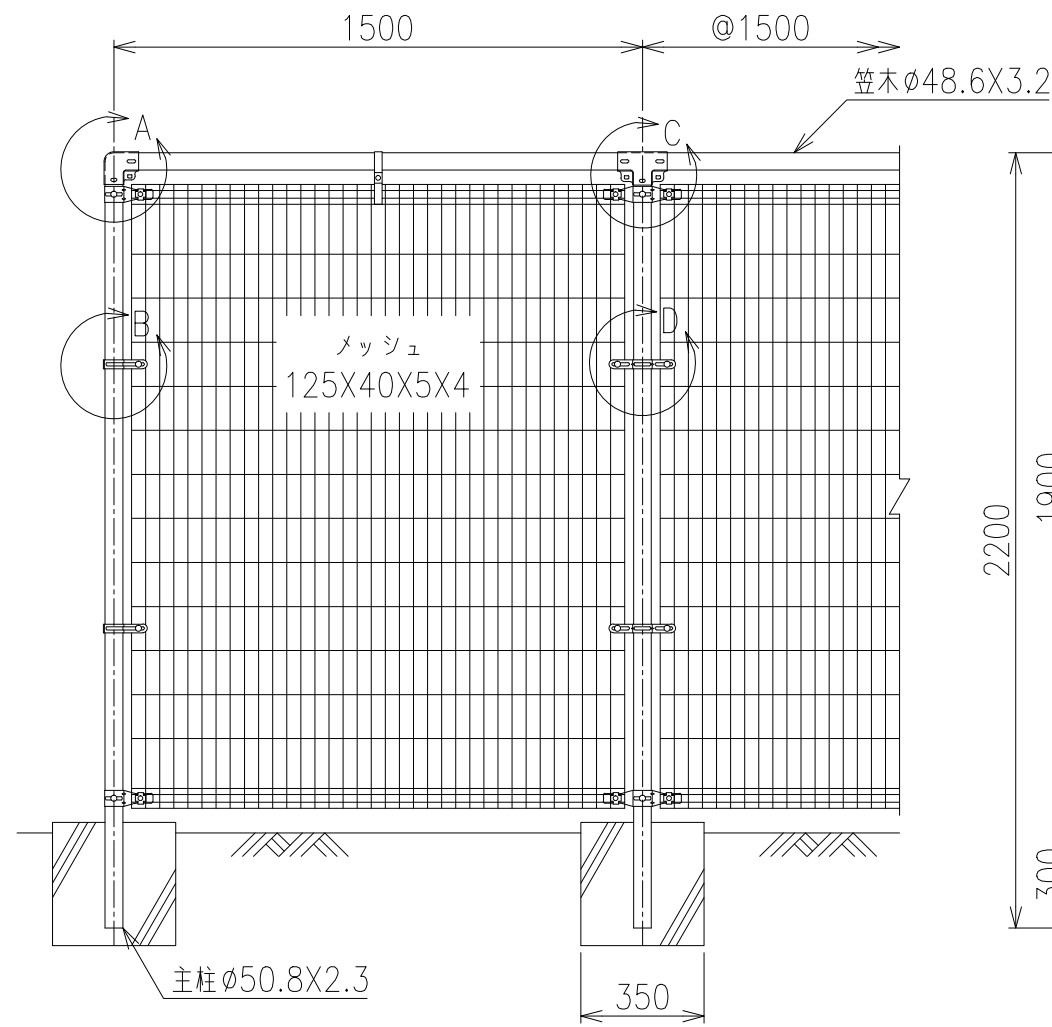


メッシュ寸法図 S=1/5

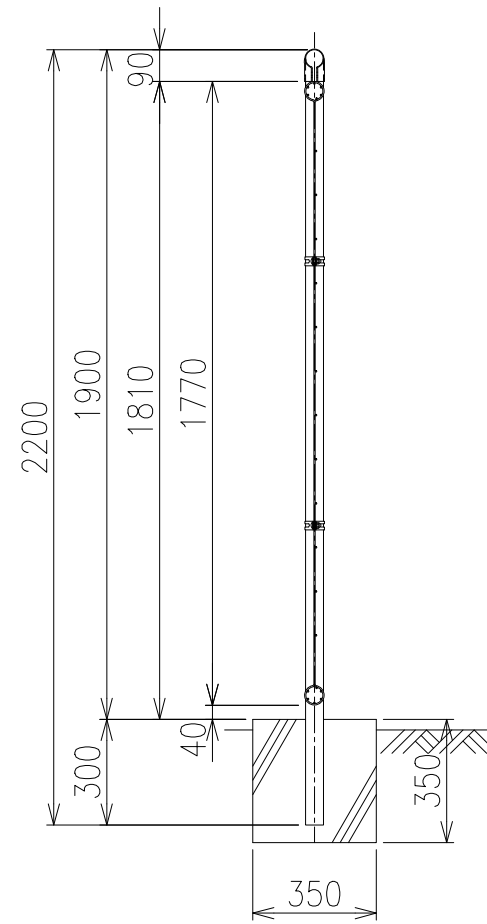


*出力する用紙サイズにより、表示された縮尺とは異なる場合があります。

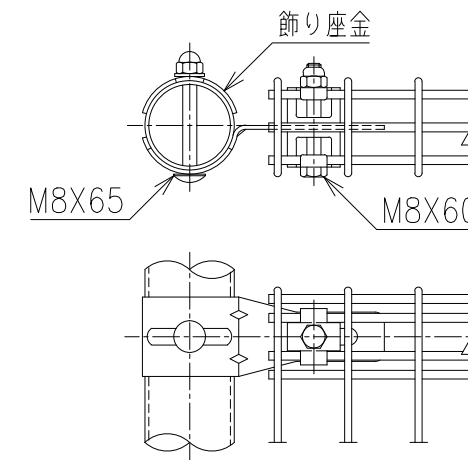
正面図 S=1/20



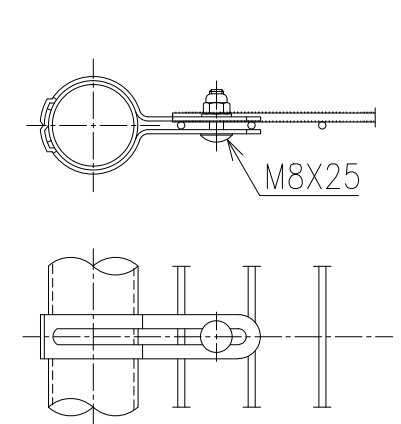
側面図 S=1/20



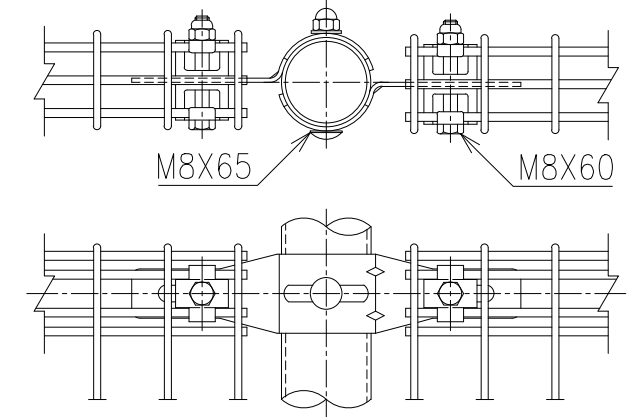
A部詳細図 S=1/4



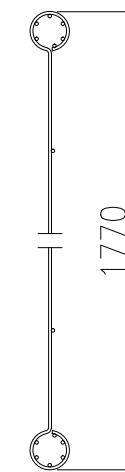
B部詳細図 S=1/4



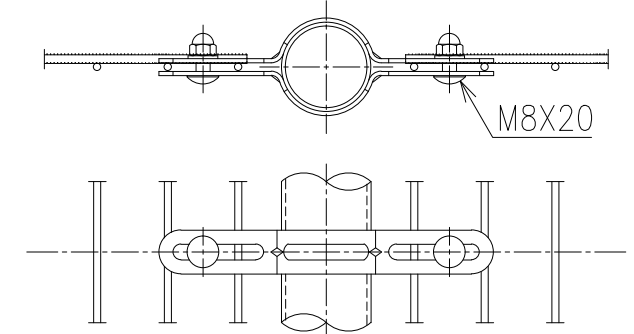
C部詳細図 S=1/4



メッシュ断面図 S=1/10

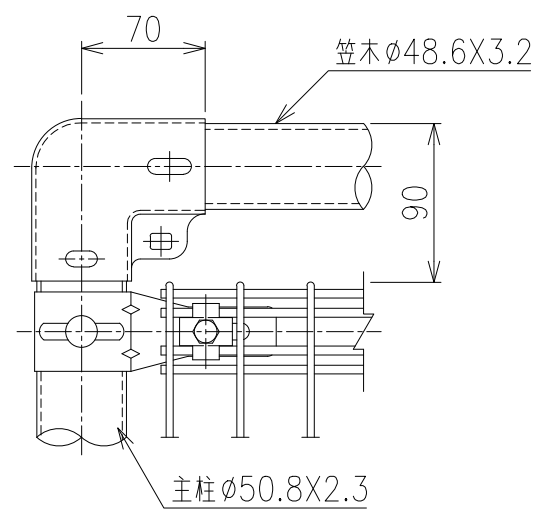


D部詳細図 S=1/4

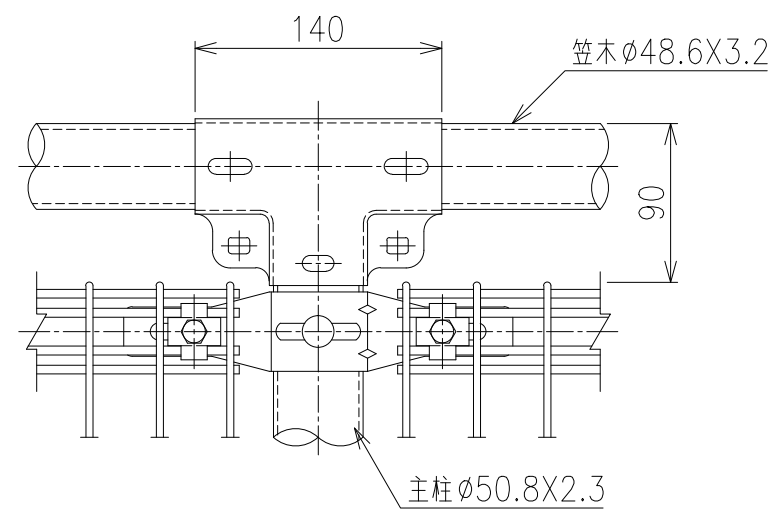


笠木取付詳細図 S=1/4

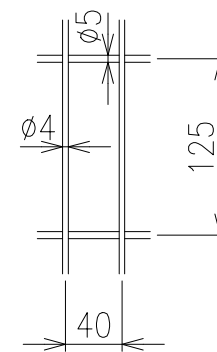
端末ジョイント



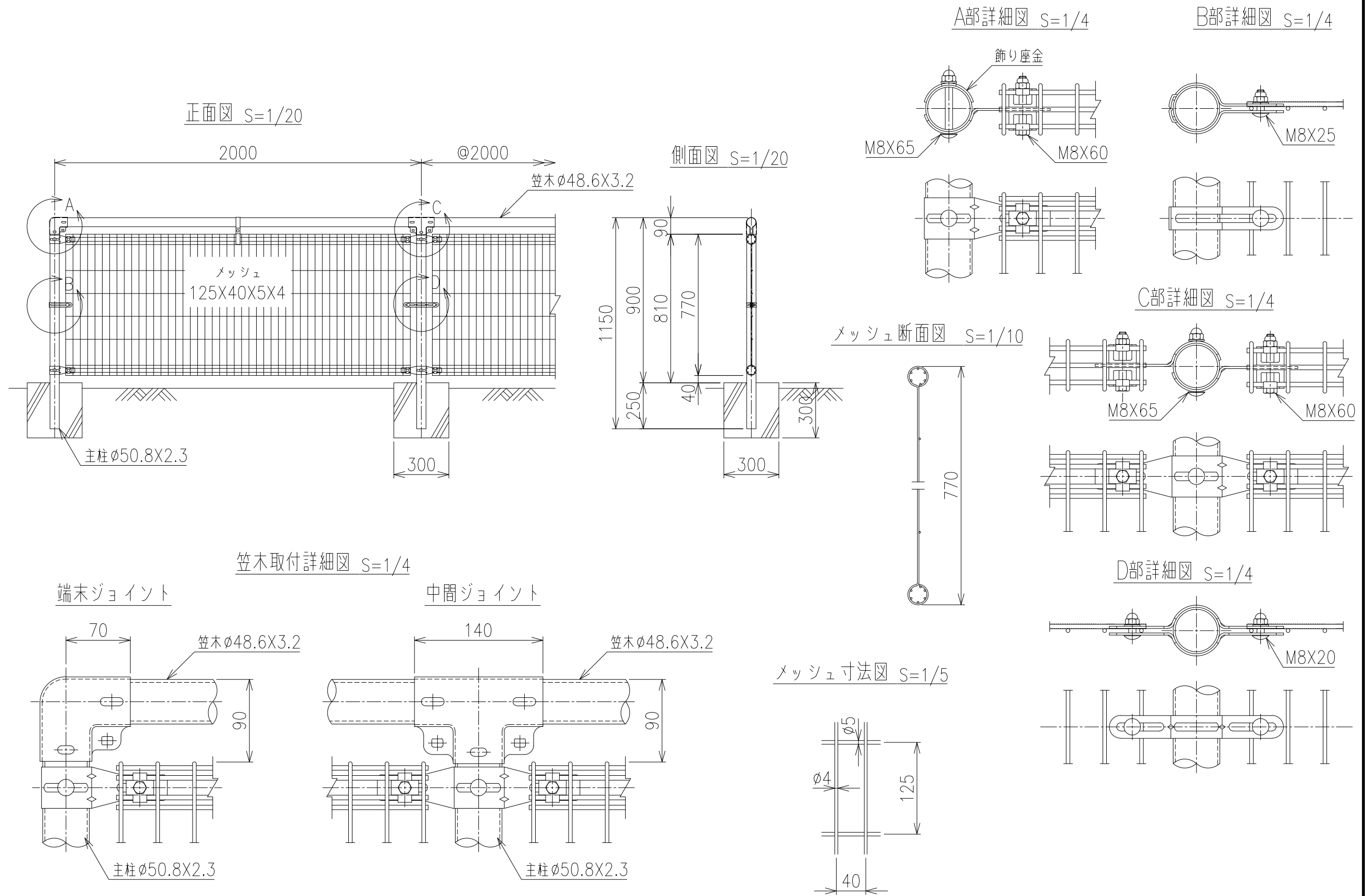
中間ジョイント



メッシュ寸法図 S=1/5



*出力する用紙サイズにより、表示された縮尺とは異なる場合があります。



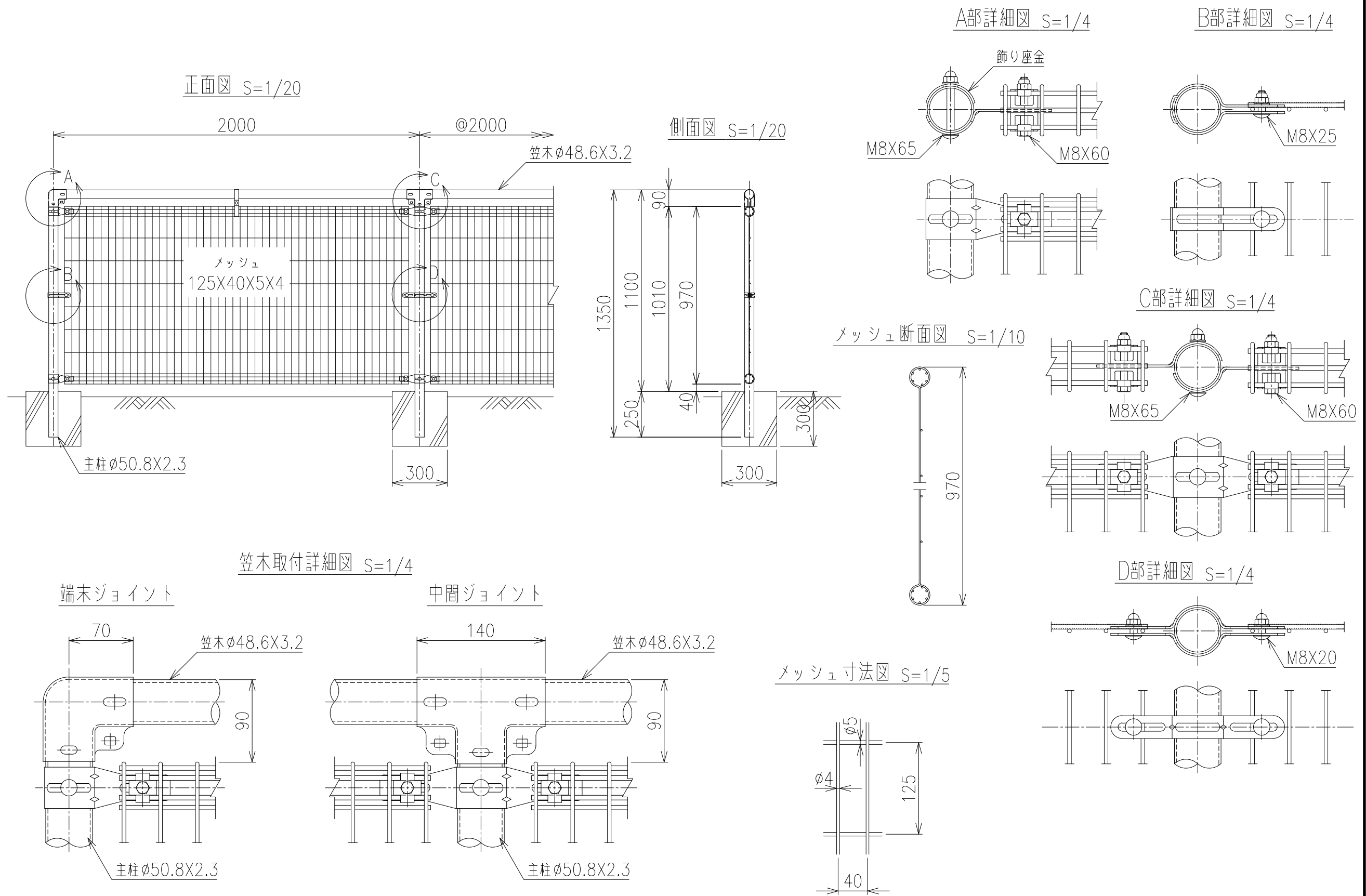
笠木取付詳細図 S=1/4

端末ジョイント

中間ジョイント

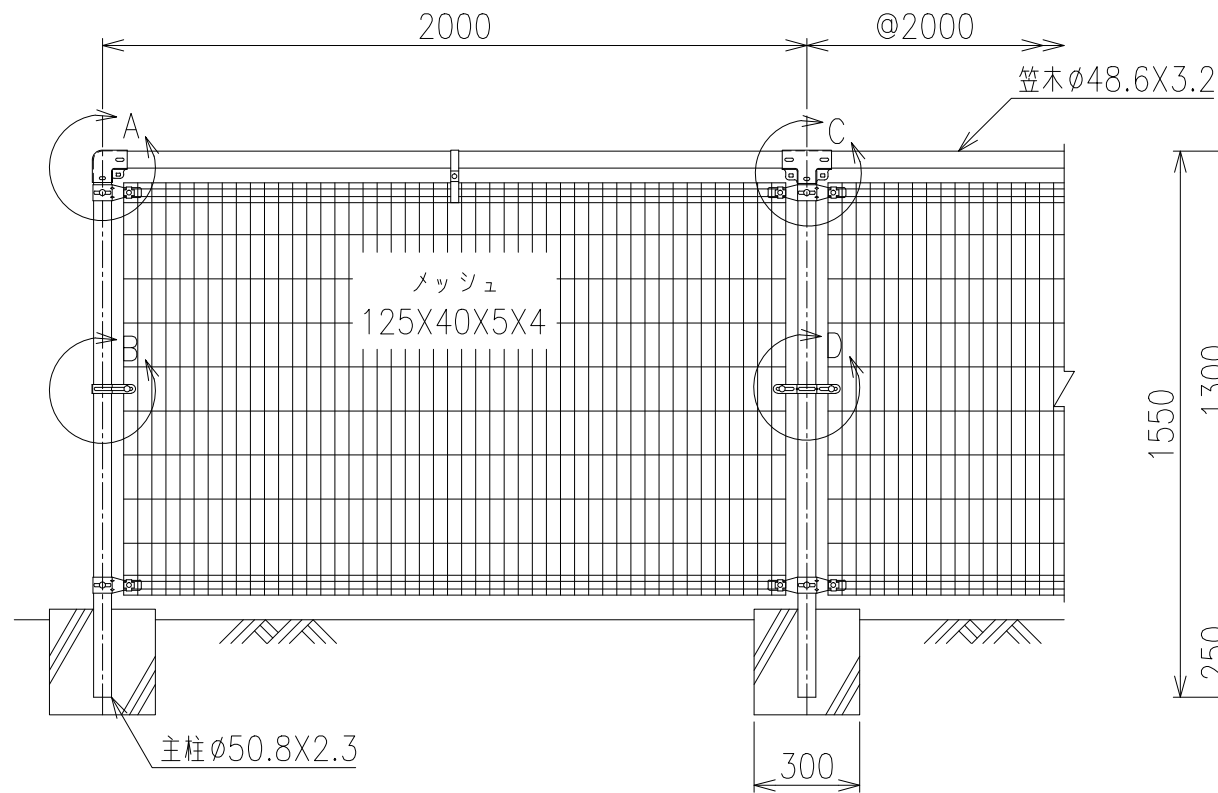
メッシュ寸法図 S=1/5

*出力する用紙サイズにより、表示された縮尺とは異なる場合があります。

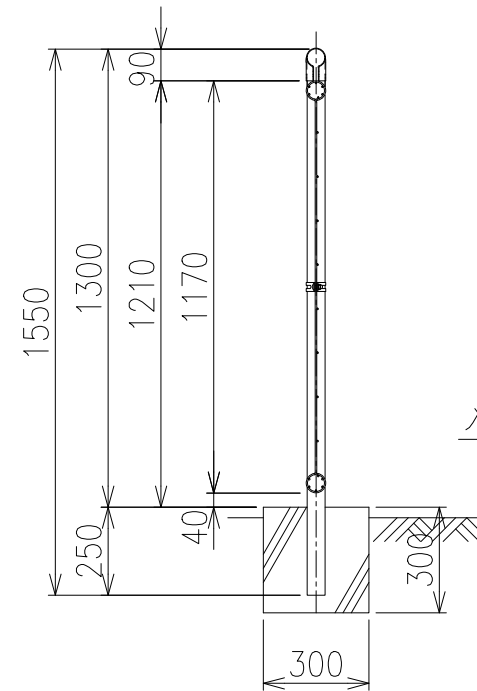


*出力する用紙サイズにより、表示された縮尺とは異なる場合があります。

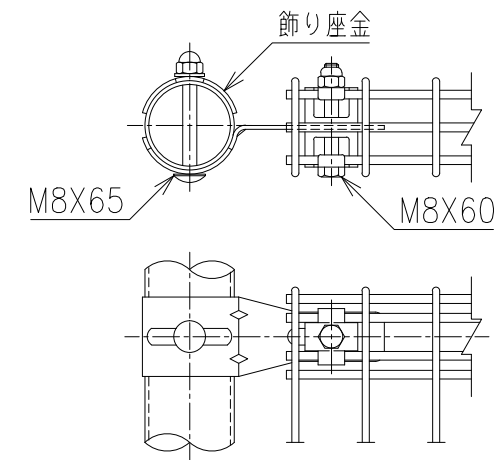
正面図 S=1/20



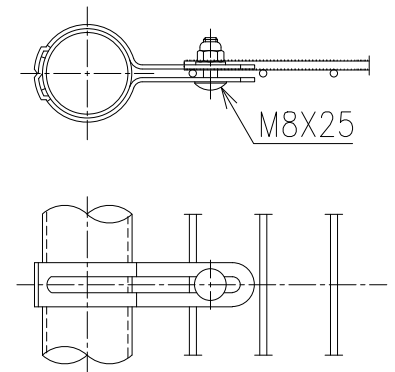
側面図 S=1/20



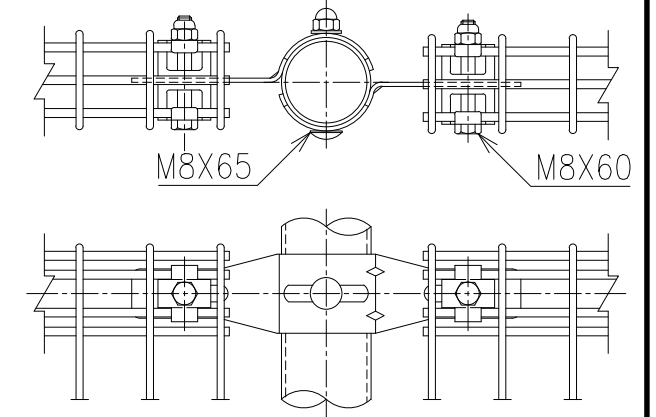
A部詳細図 S=1/4



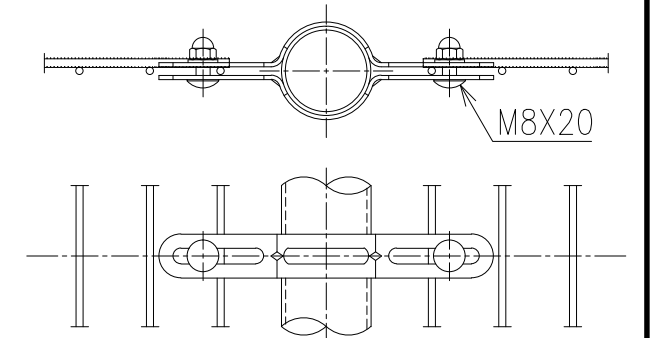
B部詳細図 S=1/4



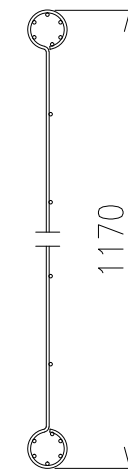
C部詳細図 S=1/4



D部詳細図 S=1/4

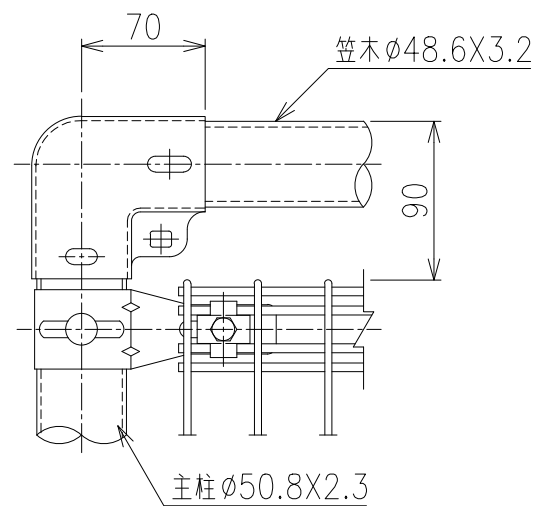


メッシュ断面図 S=1/10

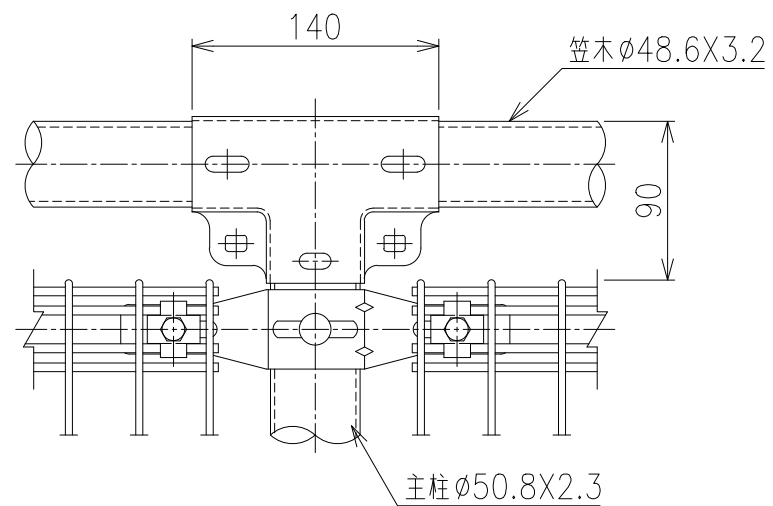


笠木取付詳細図 S=1/4

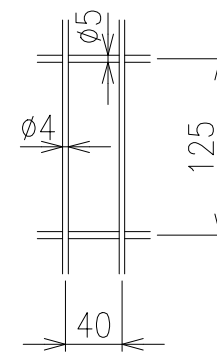
端末ジョイント



中間ジョイント

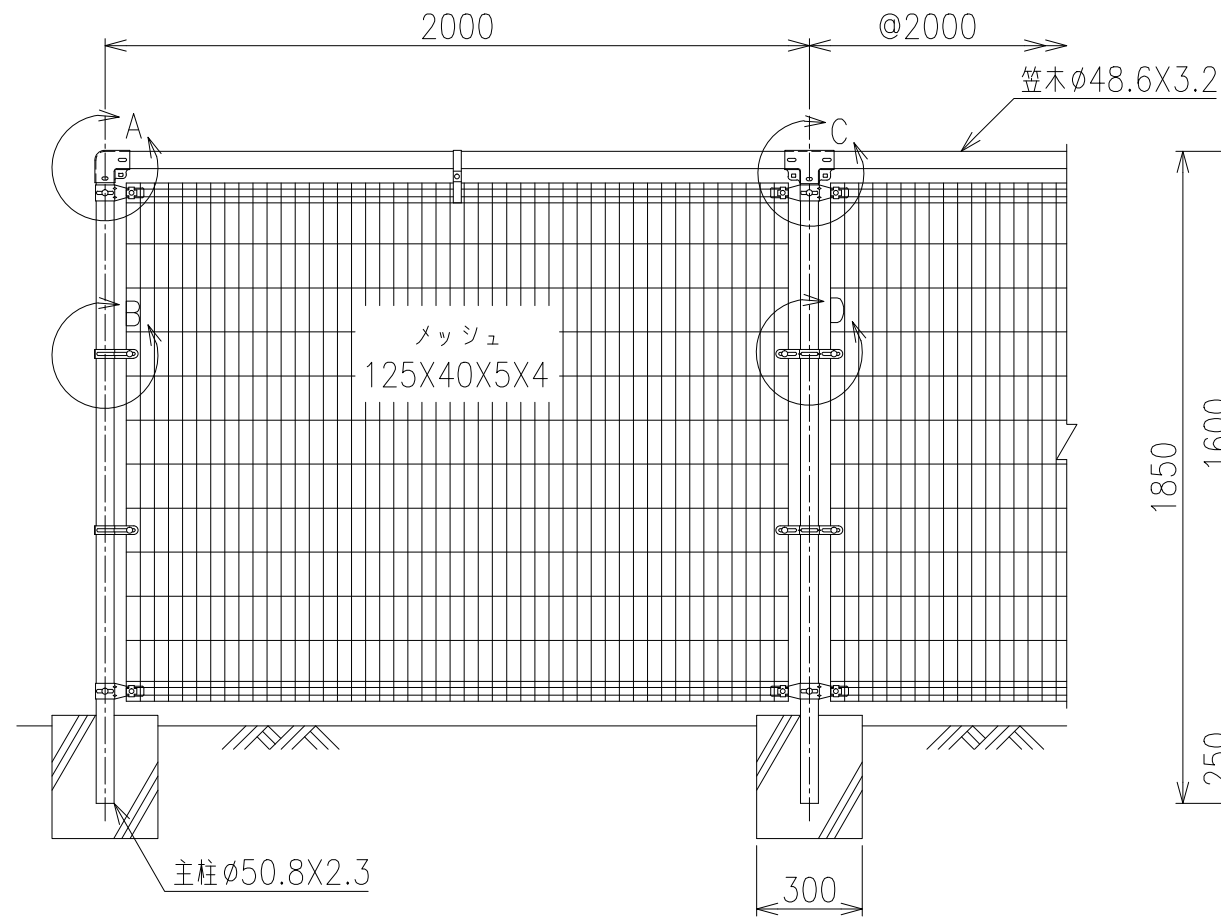


メッシュ寸法図 S=1/5

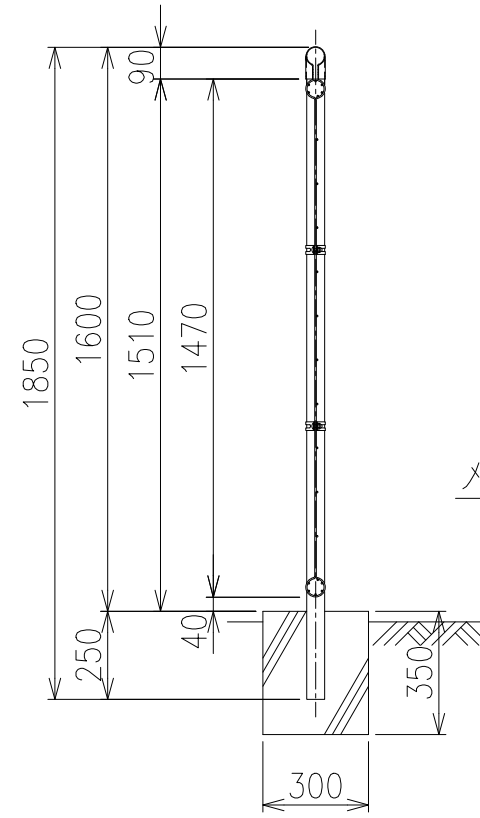


*出力する用紙サイズにより、表示された縮尺とは異なる場合があります。

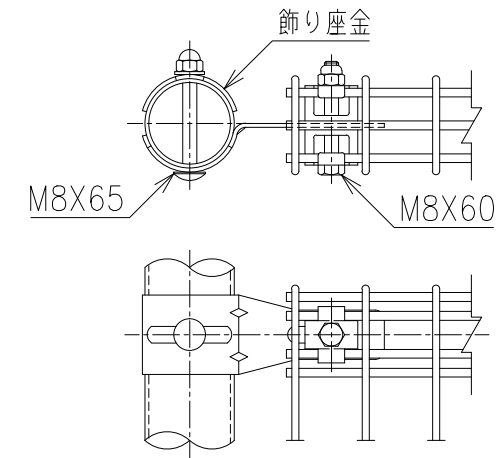
正面図 S=1/20



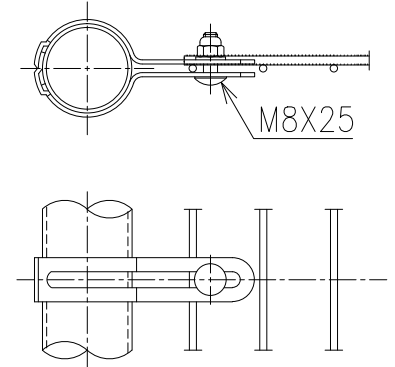
側面図 S=1/20



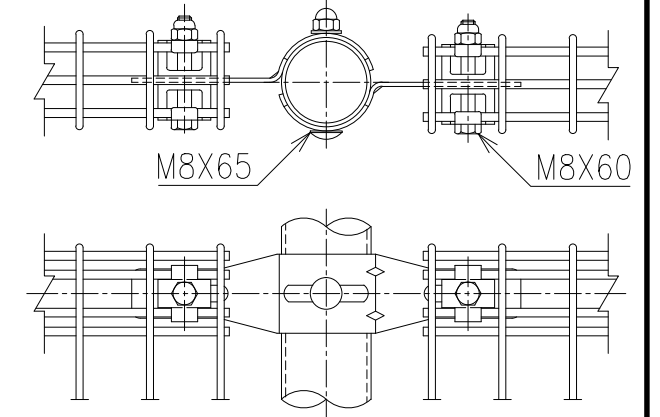
A部詳細図 S=1/4



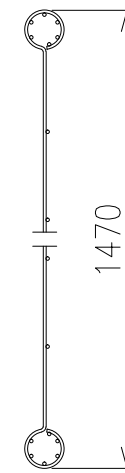
B部詳細図 S=1/4



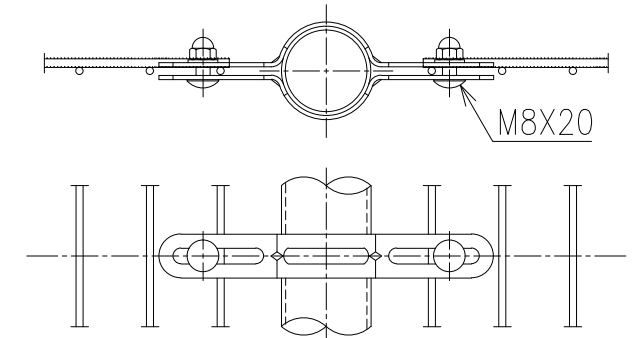
C部詳細図 S=1/4



メッシュ断面図 S=1/10

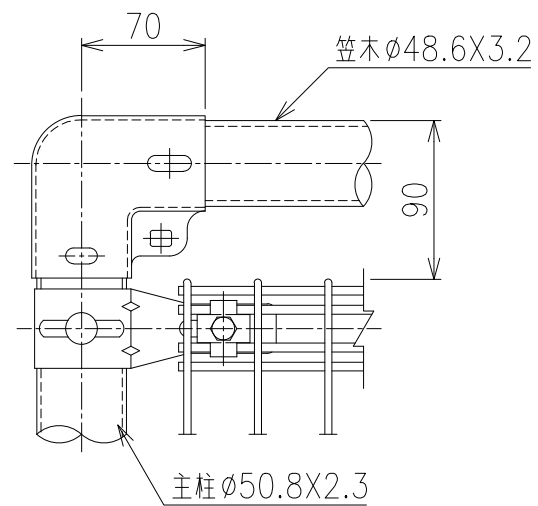


D部詳細図 S=1/4

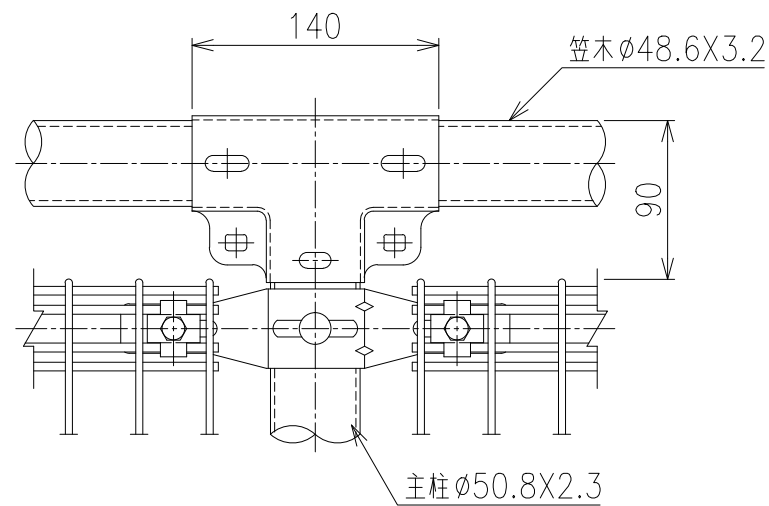


笠木取付詳細図 S=1/4

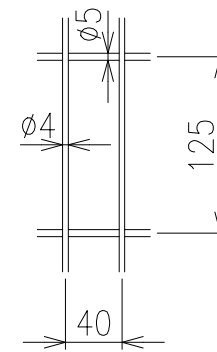
端末ジョイント



中間ジョイント

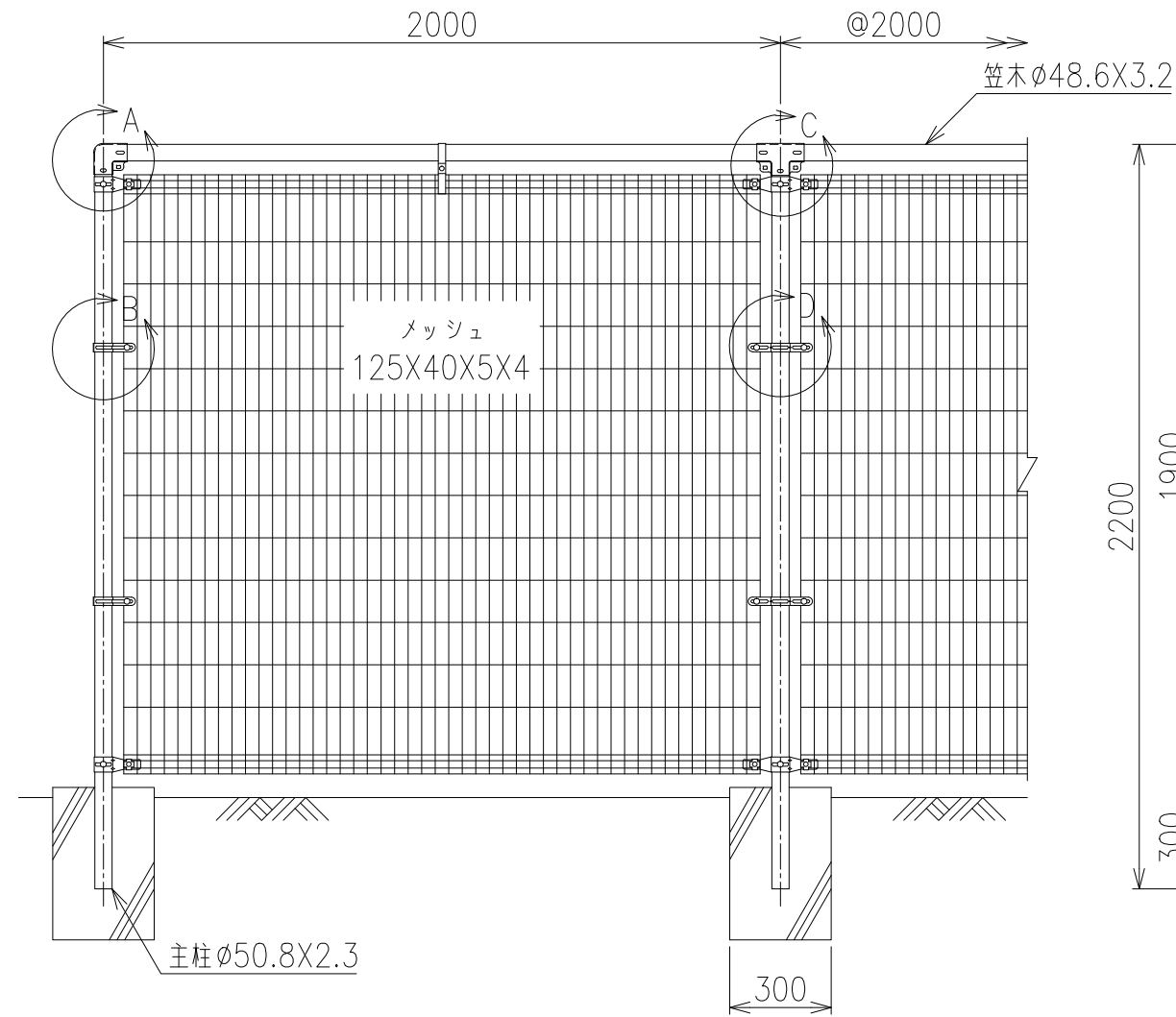


メッシュ寸法図 S=1/5

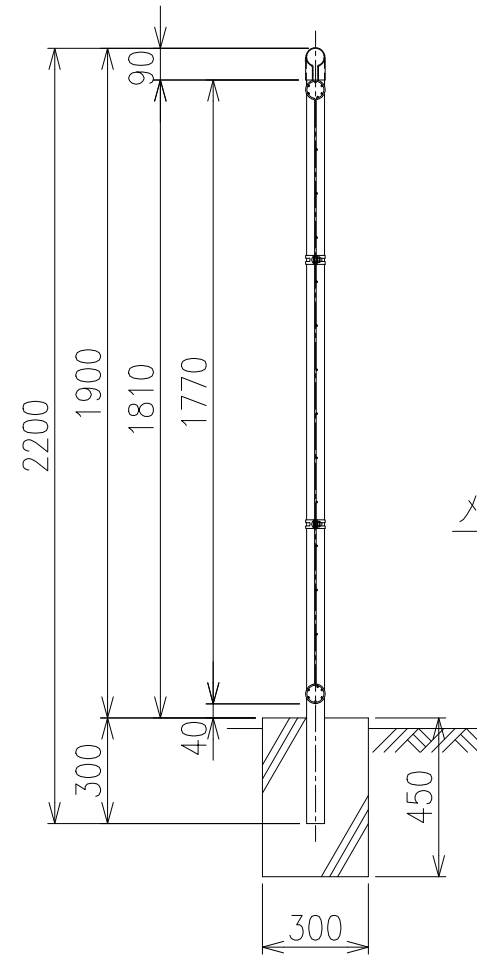


*出力する用紙サイズにより、表示された縮尺とは異なる場合があります。

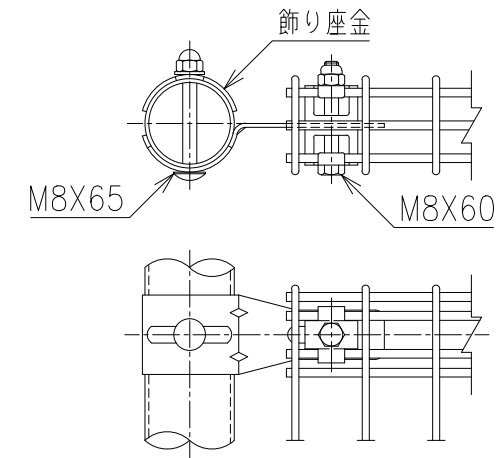
正面図 S=1/20



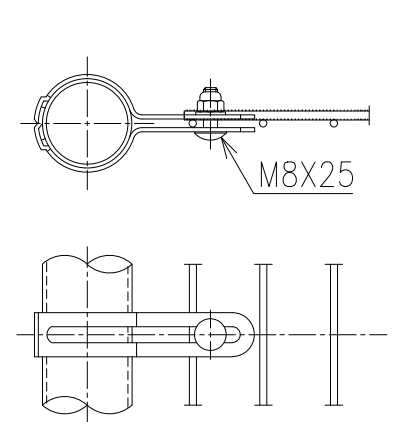
側面図 S=1/20



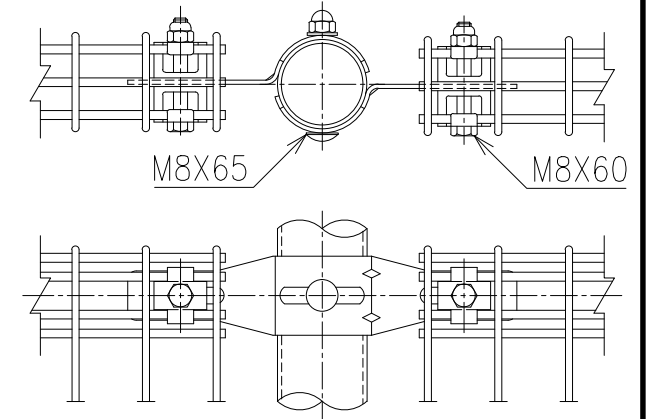
A部詳細図 S=1/4



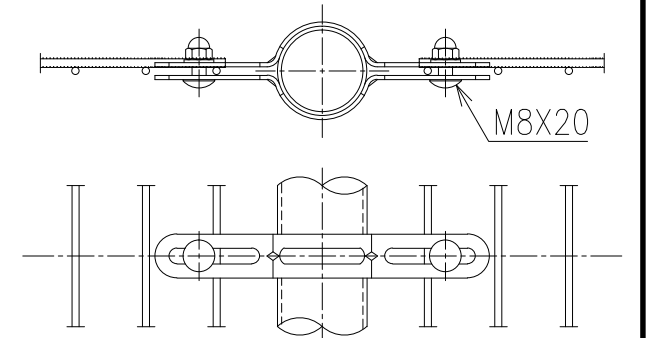
B部詳細図 S=1/4



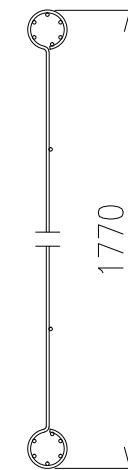
C部詳細図 S=1/4



D部詳細図 S=1/4

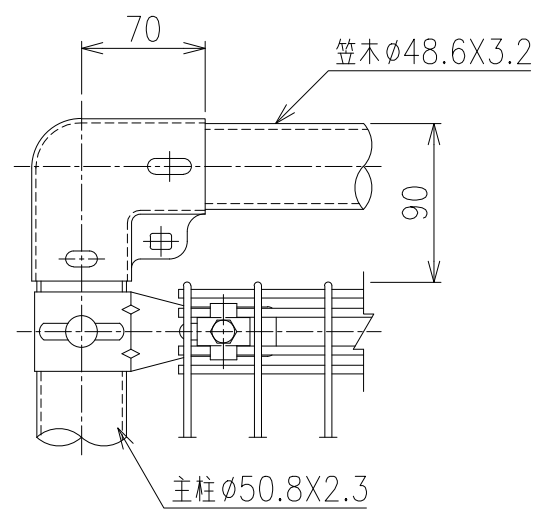


メッシュ断面図 S=1/10

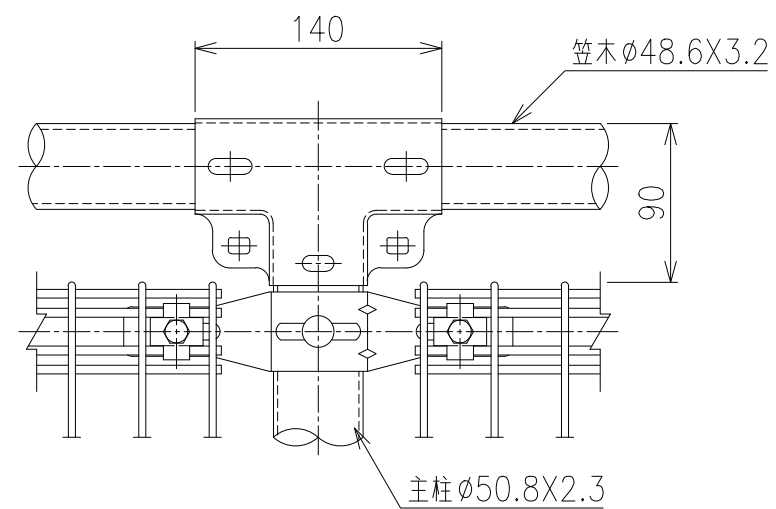


笠木取付詳細図 S=1/4

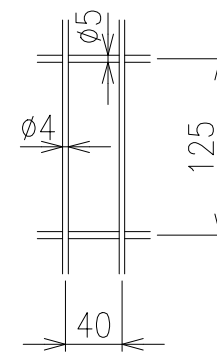
端末ジョイント



中間ジョイント



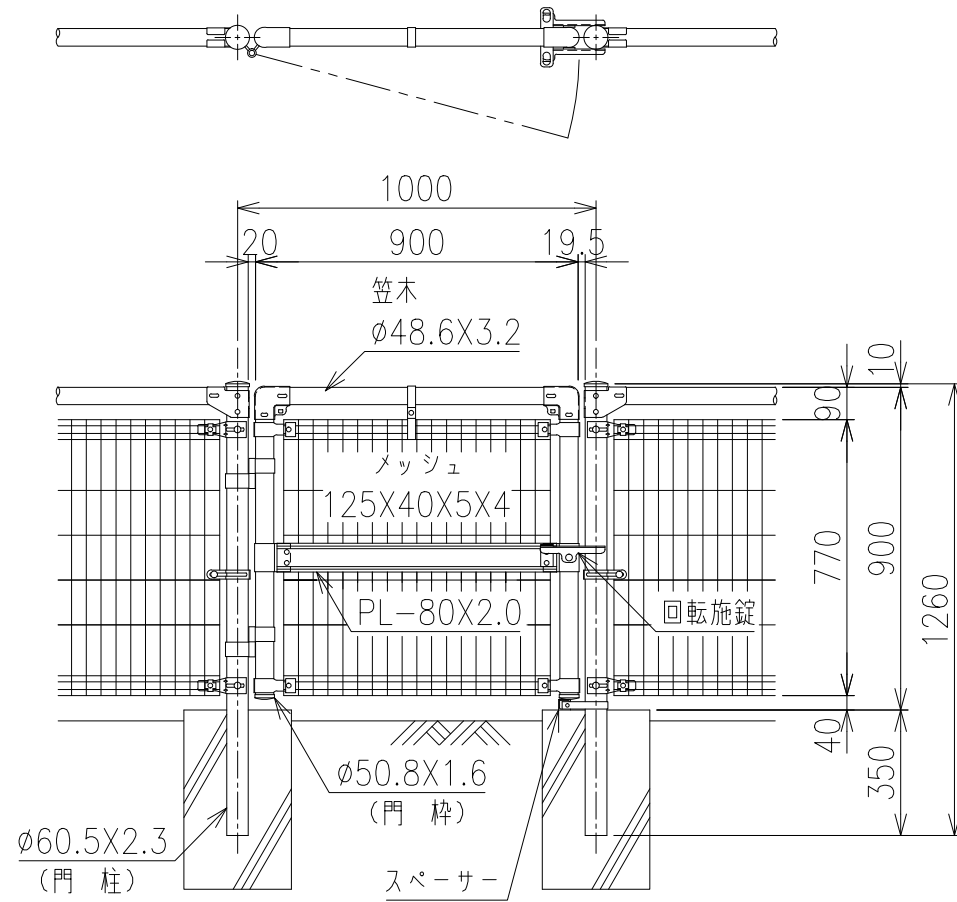
メッシュ寸法図 S=1/5



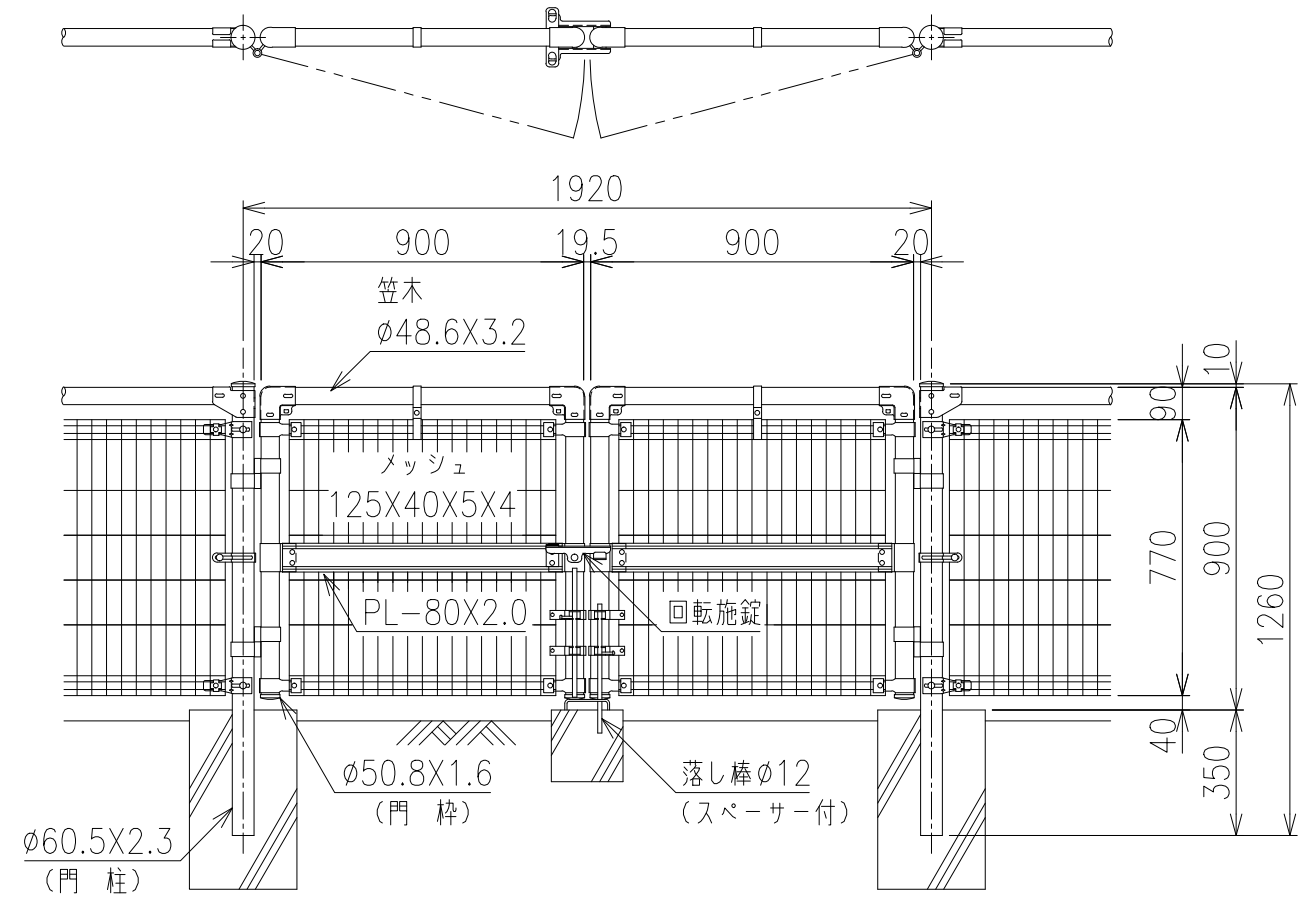
*出力する用紙サイズにより、表示された縮尺とは異なる場合があります。

S-NSTL門扉
H-90

片開き門扉 S=1/20



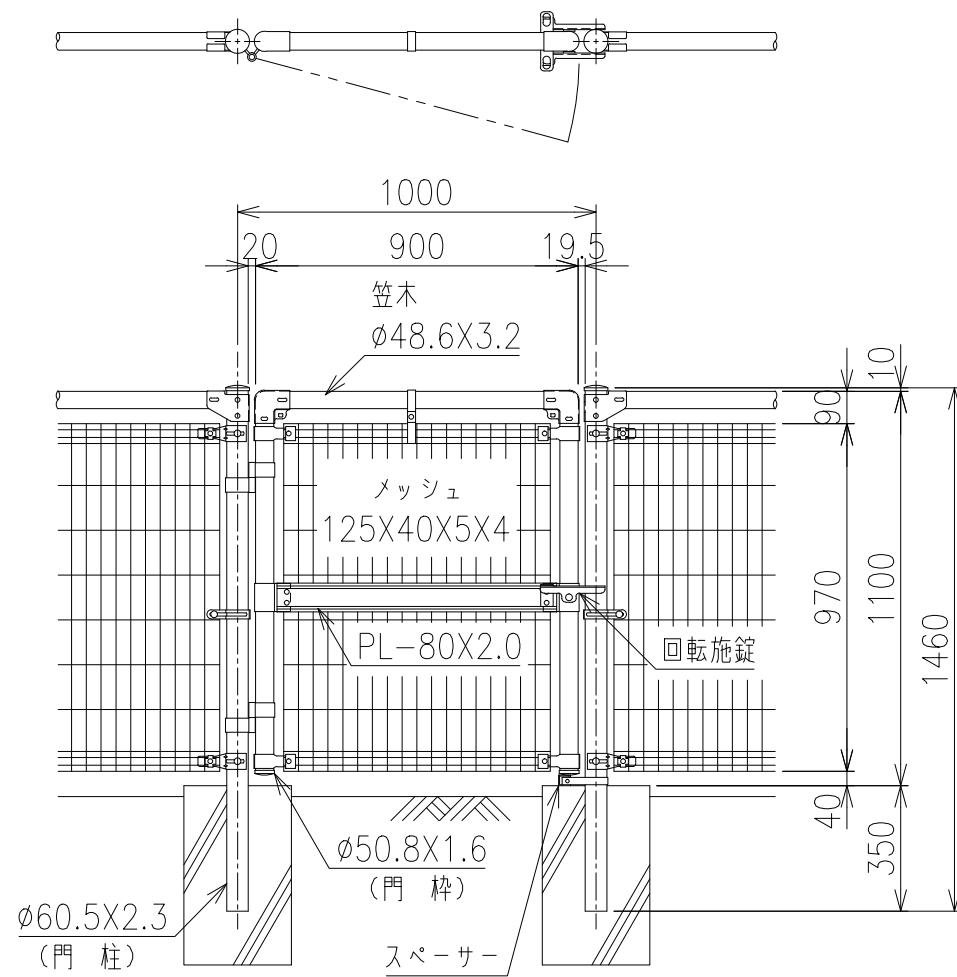
両開き門扉 S=1/20



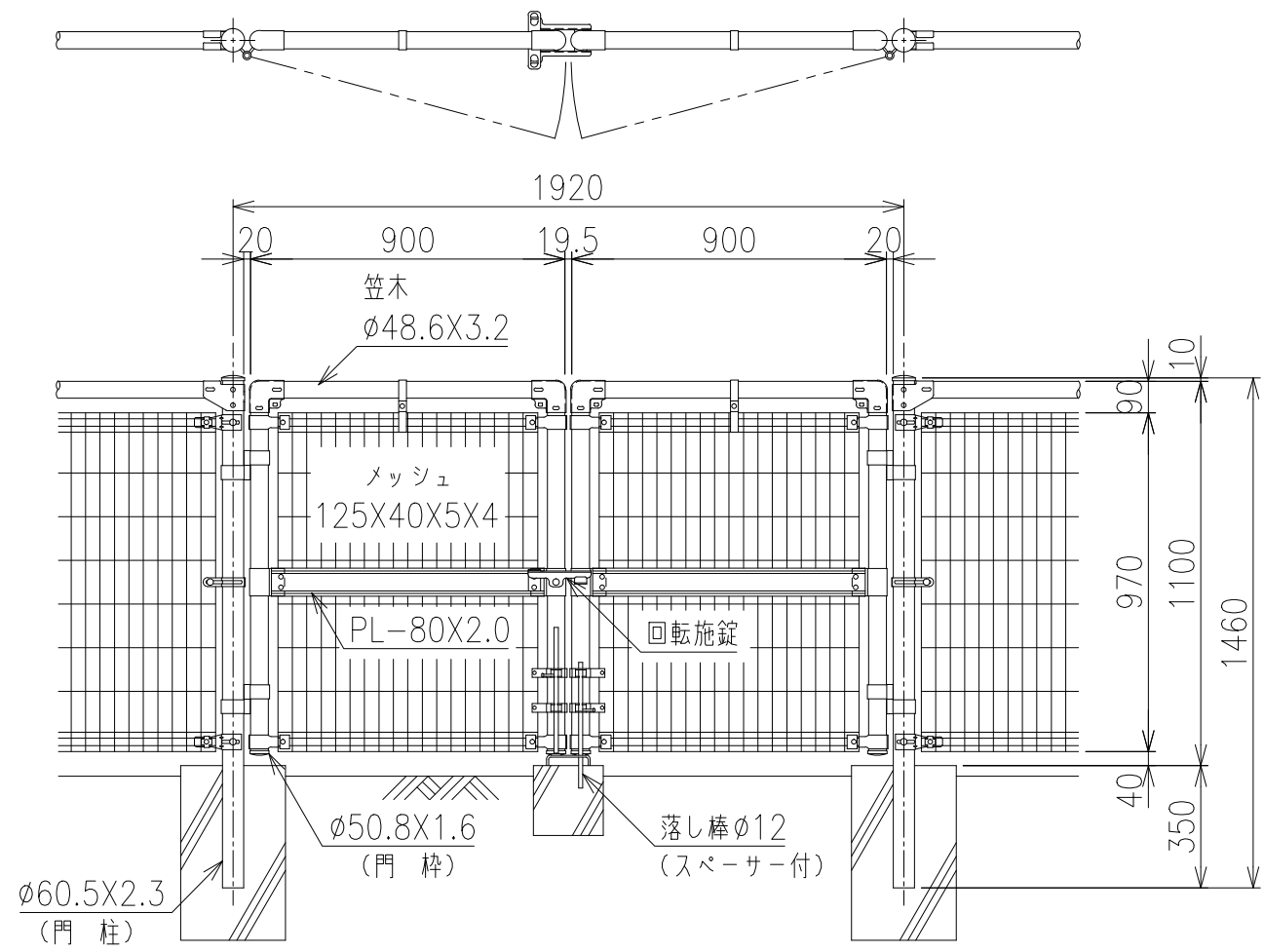
*出力する用紙サイズにより、表示された縮尺とは異なる場合があります。

S-NSTL門扉
H-110

片開き門扉 S=1/20



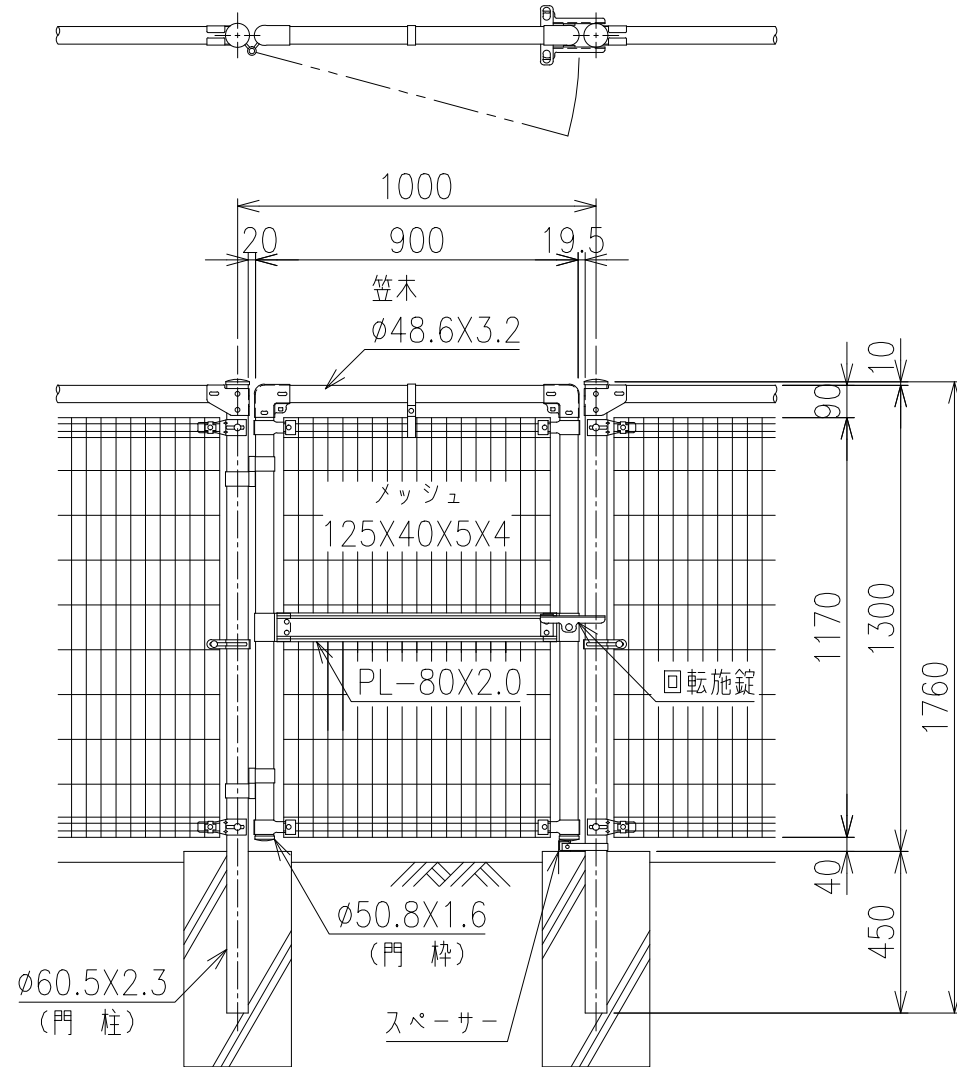
両開き門扉 S=1/20



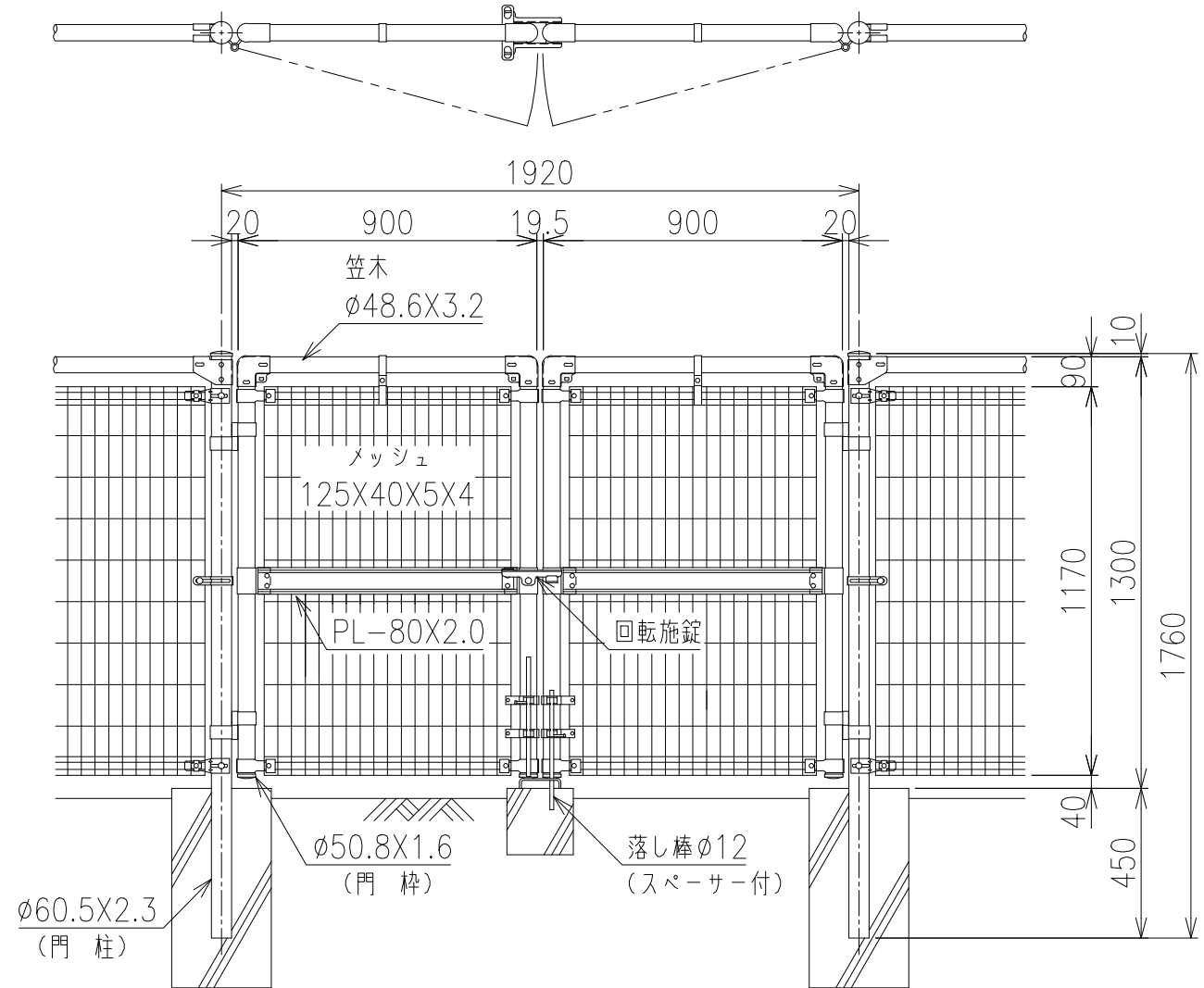
*出力する用紙サイズにより、表示された縮尺とは異なる場合があります。

S-NSTL門扉
H-130

片開き門扉 S=1/20



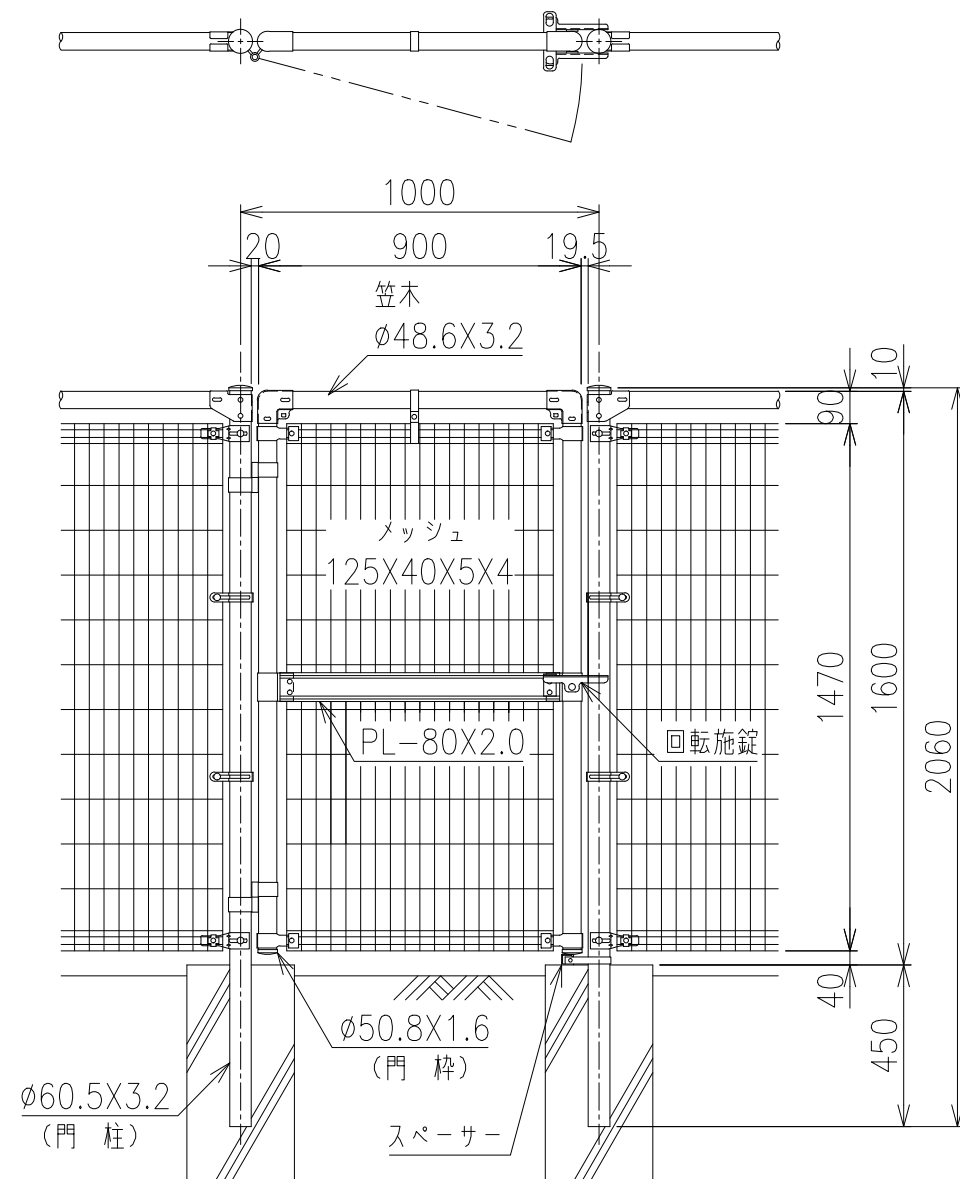
両開き門扉 S=1/20



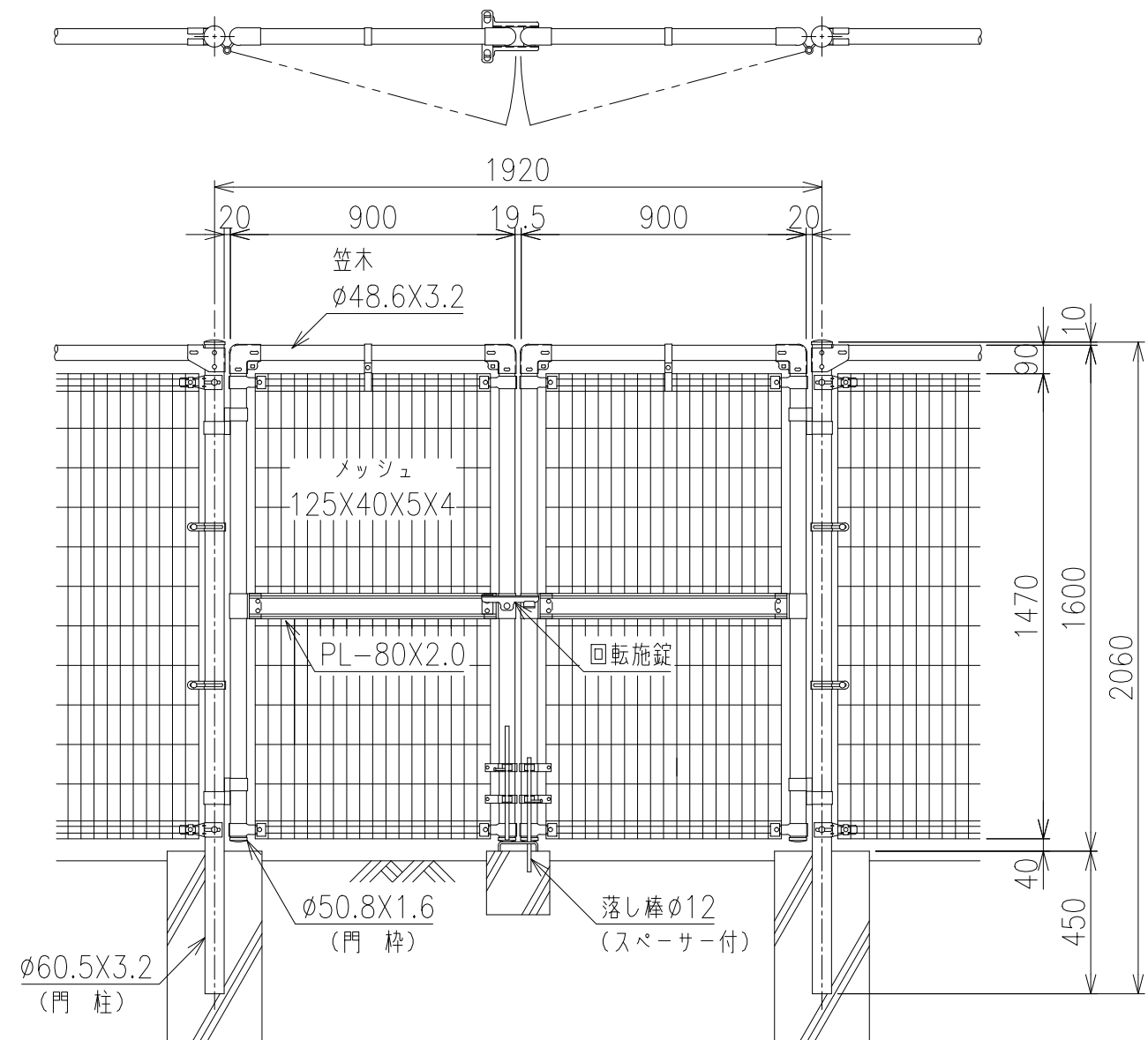
*出力する用紙サイズにより、表示された縮尺とは異なる場合があります。

S-NSTL門扉
H-160

片開き門扉 S=1/20



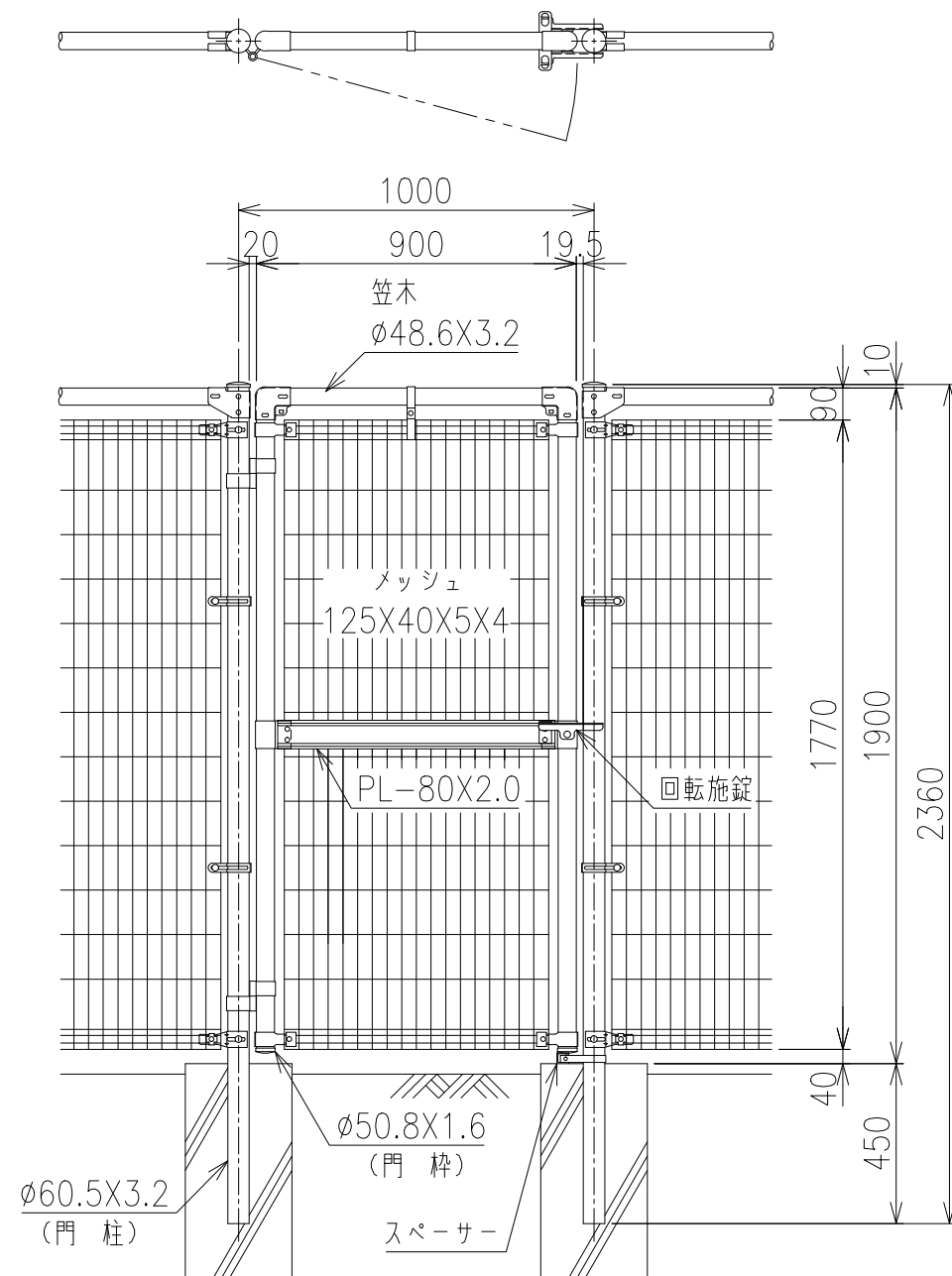
両開き門扉 S=1/20



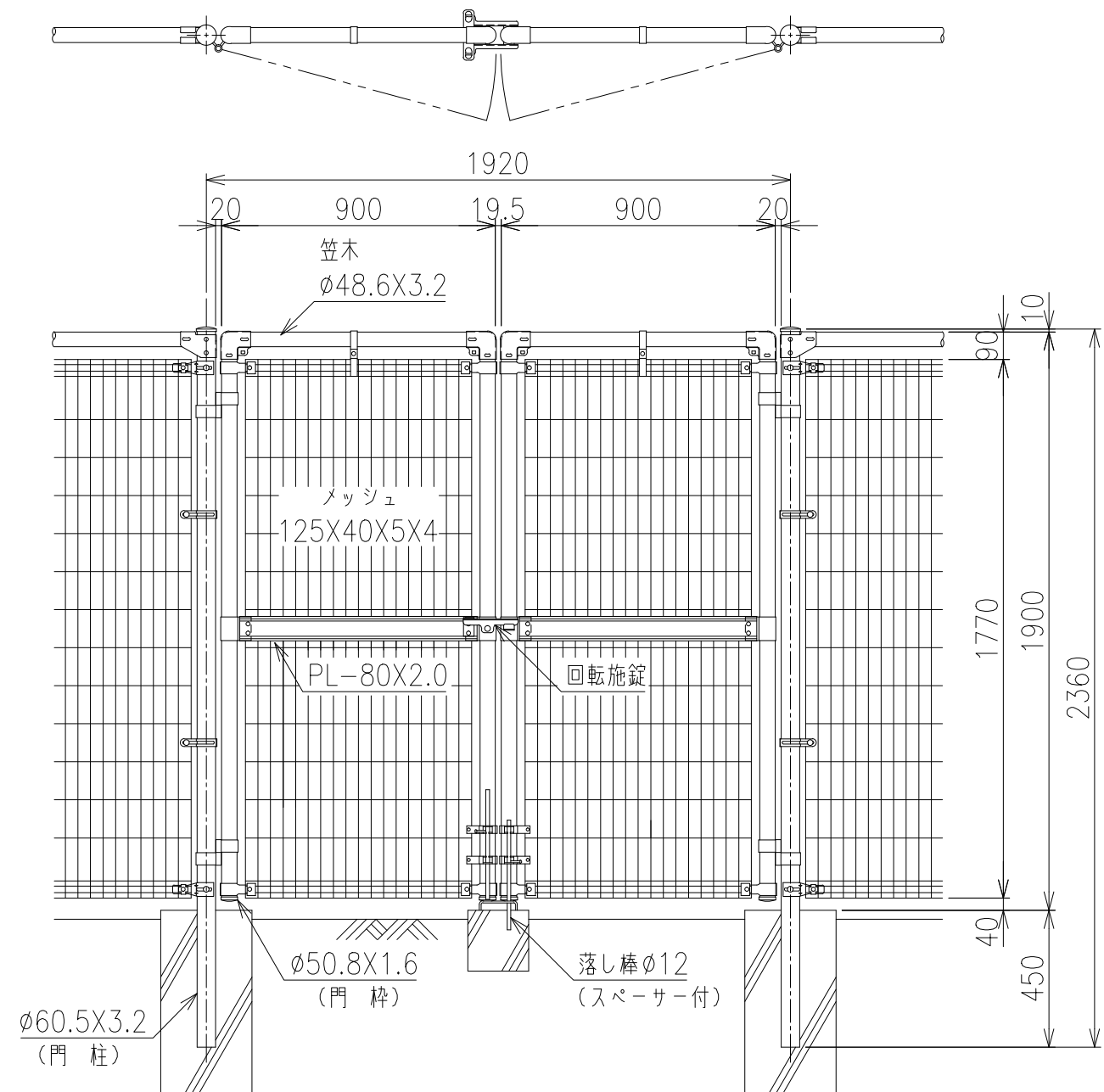
*出力する用紙サイズにより、表示された縮尺とは異なる場合があります。

S-NSTL門扉
H-190

片開き門扉 S=1/20



両開き門扉 S=1/20



*出力する用紙サイズにより、表示された縮尺とは異なる場合があります。