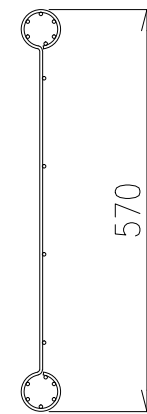
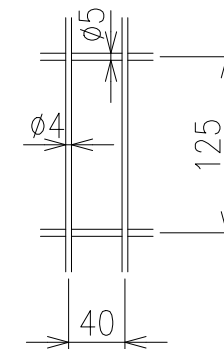


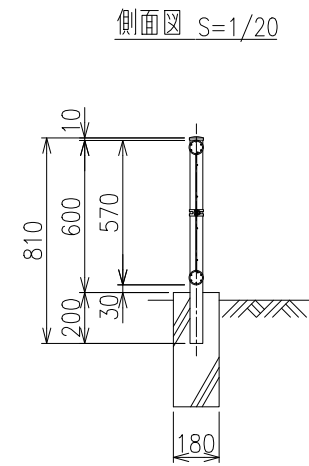
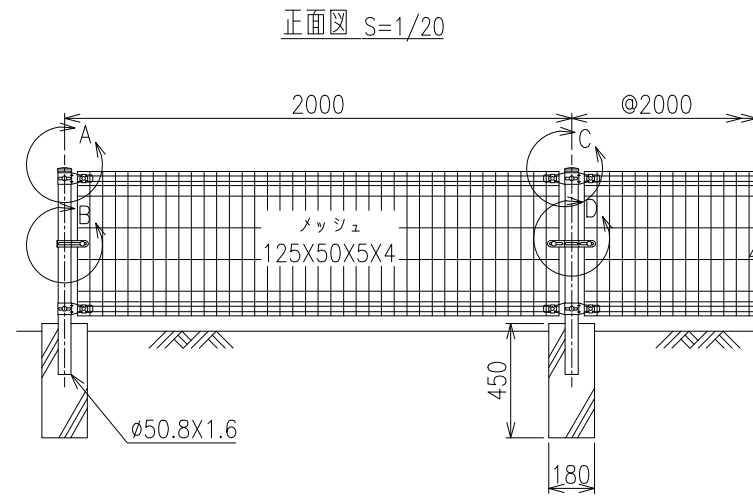
メッシュ断面図 S=1/10



メッシュ寸法図 S=1/5



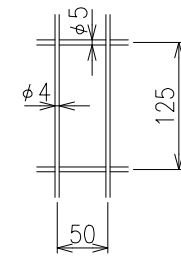
\*出力する用紙サイズにより、表示された縮尺とは異なる場合があります。



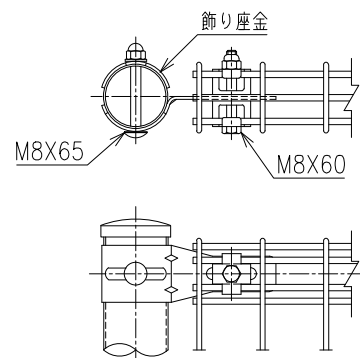
メッシュ断面図 S=1/10



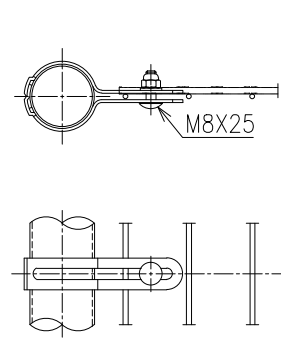
メッシュ寸法図 S=1/5



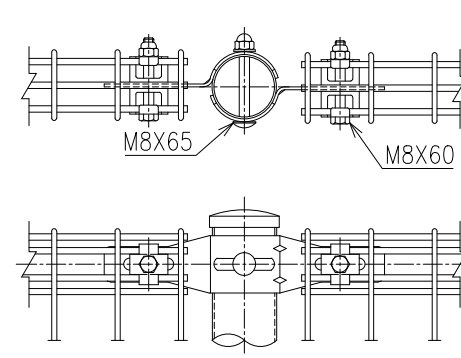
A部詳細図 S=1/4



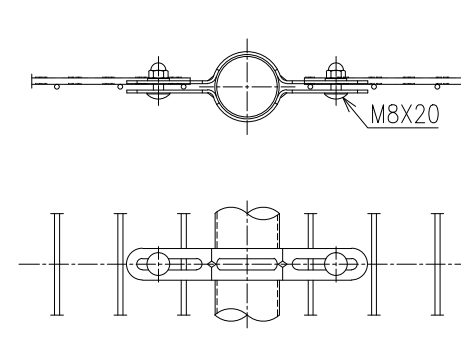
B部詳細図 S=1/4



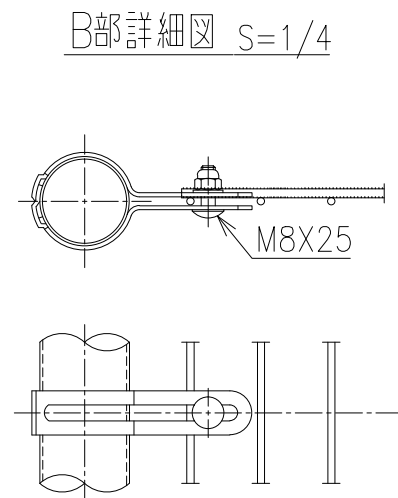
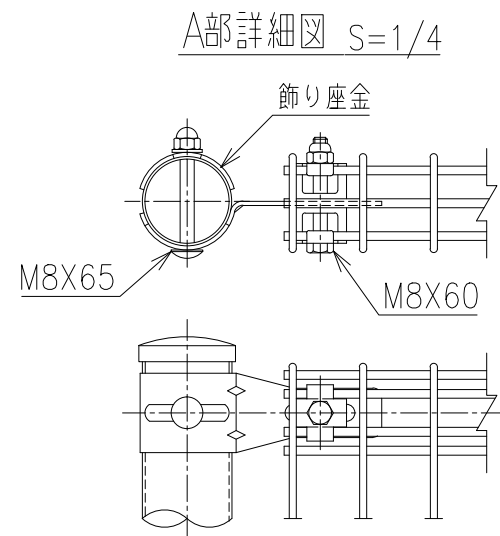
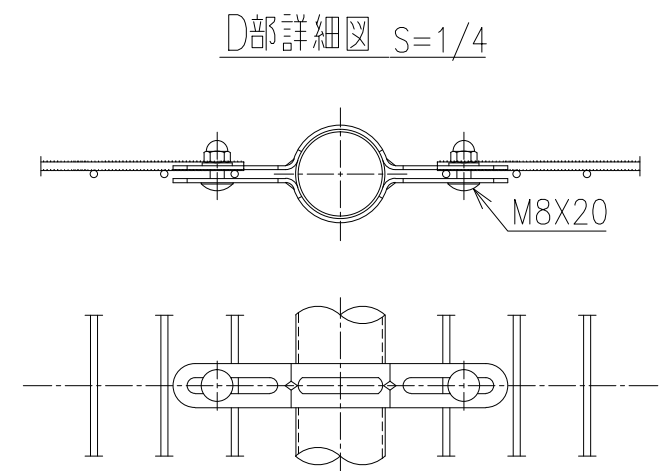
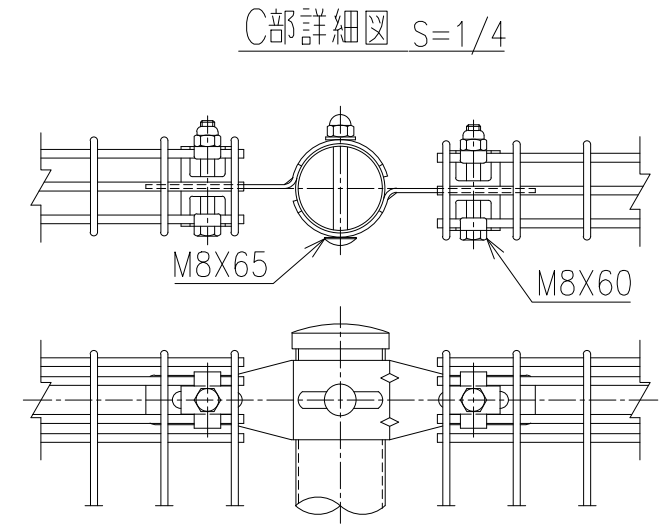
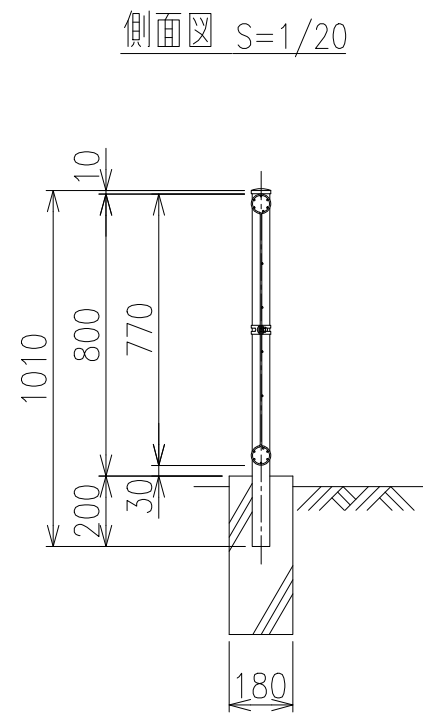
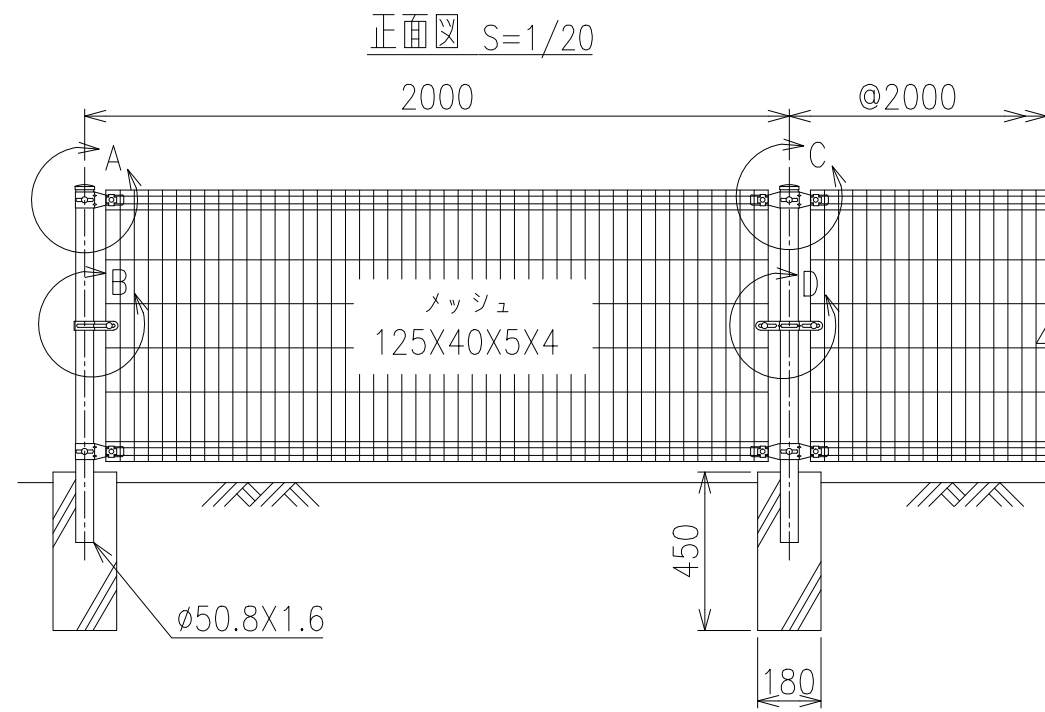
C部詳細図 S=1/4



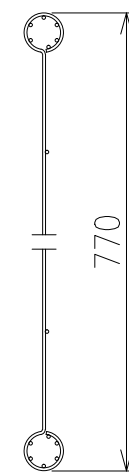
D部詳細図 S=1/4



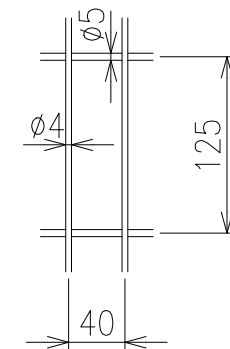
\*出力する用紙サイズにより、表示された縮尺とは異なる場合があります。



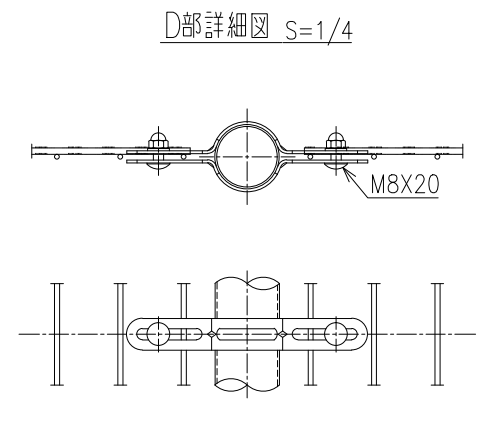
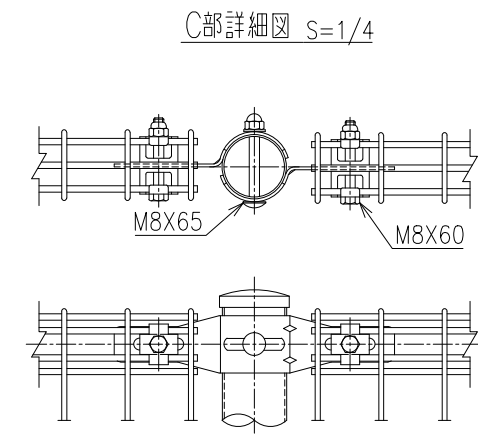
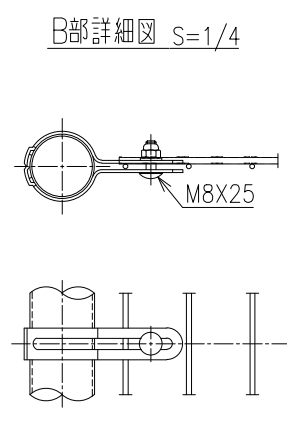
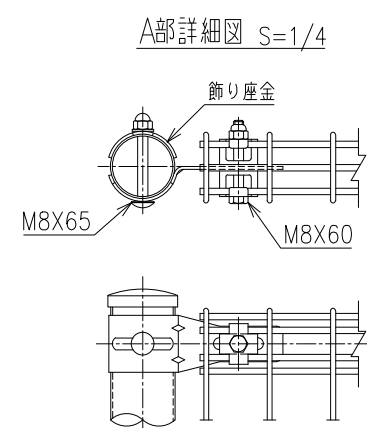
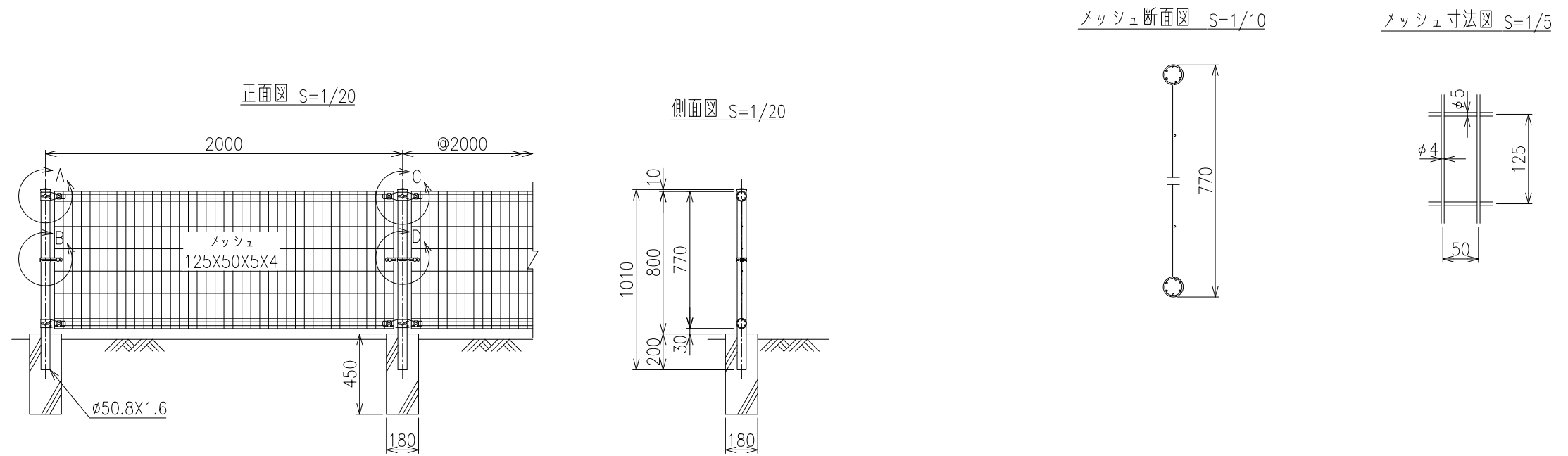
メッシュ断面図 S=1/10



メッシュ寸法図 S=1/5

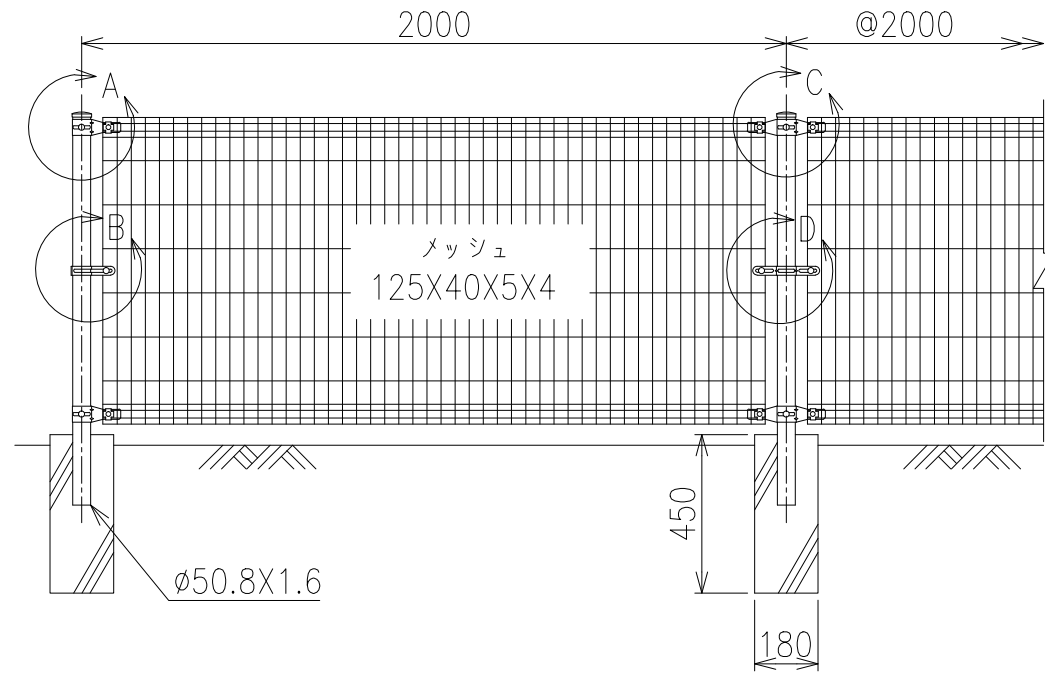


\*出力する用紙サイズにより、表示された縮尺とは異なる場合があります。

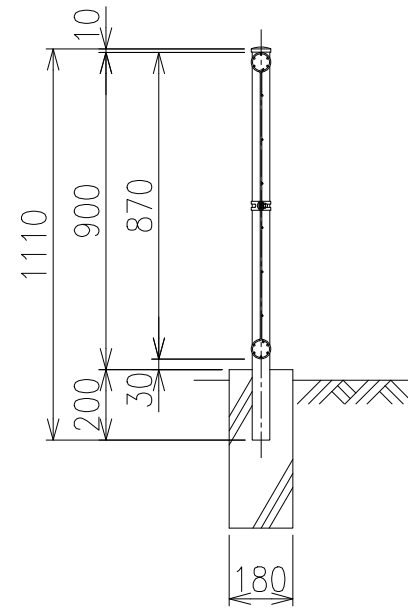


\*出力する用紙サイズにより、表示された縮尺とは異なる場合があります。

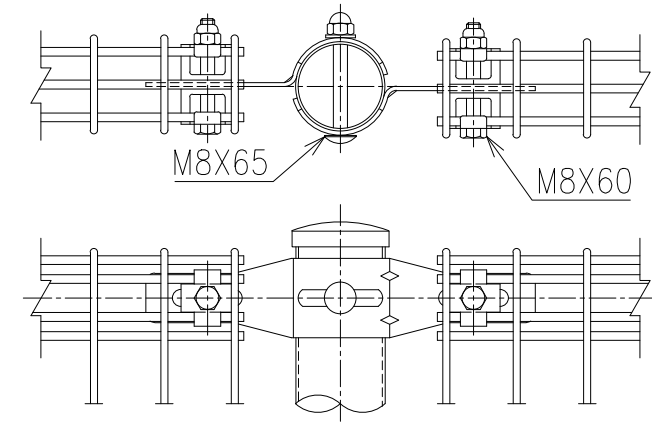
正面図 S=1/20



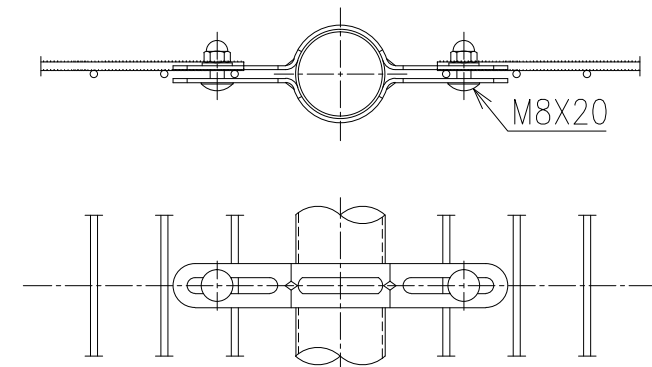
側面図 S=1/20



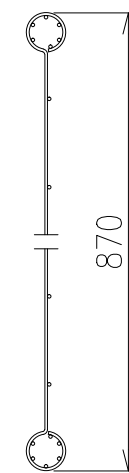
C部詳細図 S=1/4



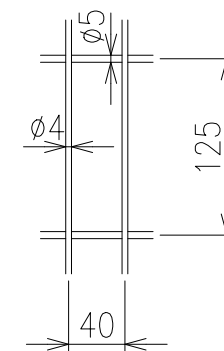
D部詳細図 S=1/4



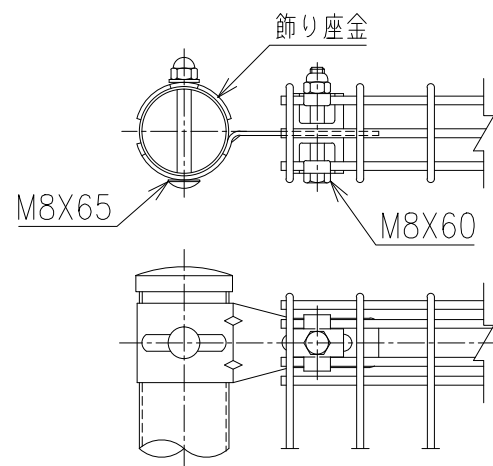
メッシュ断面図 S=1/10



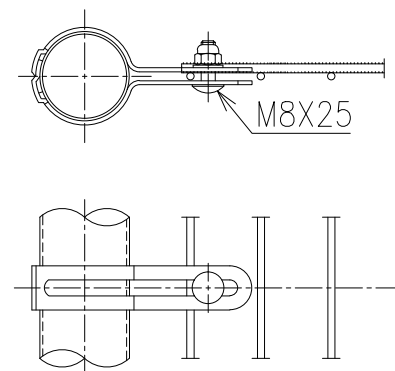
メッシュ寸法図 S=1/5



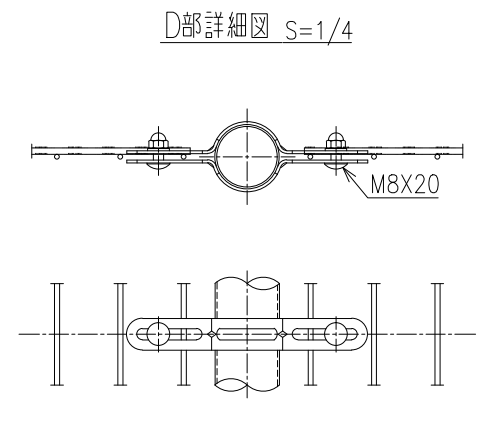
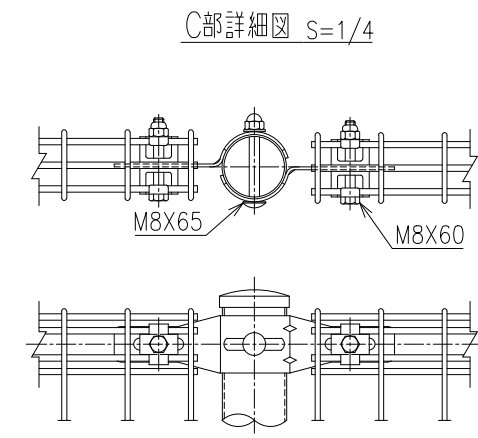
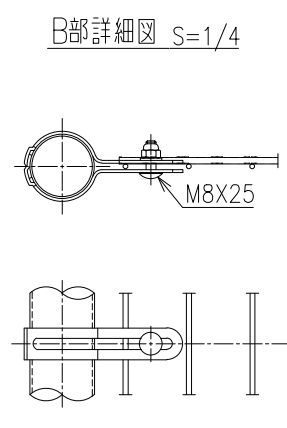
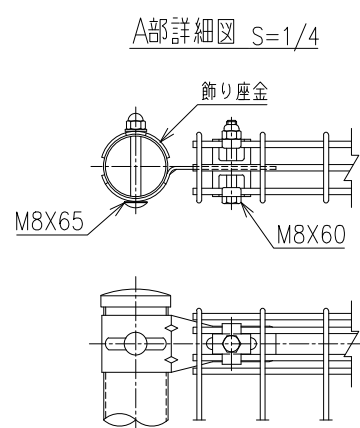
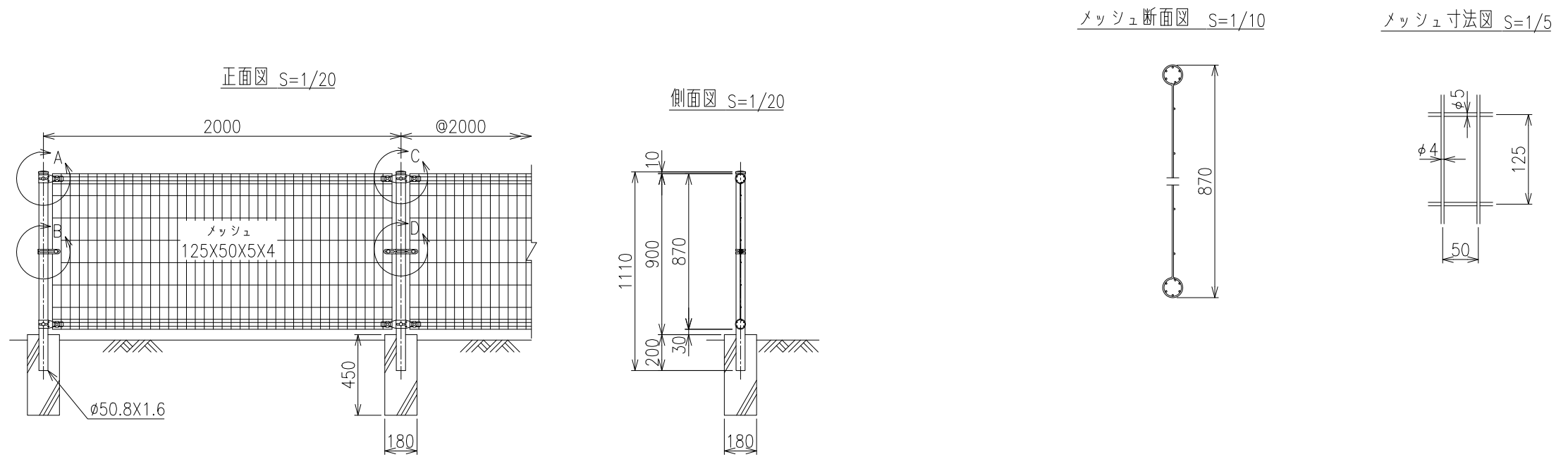
A部詳細図 S=1/4



B部詳細図 S=1/4

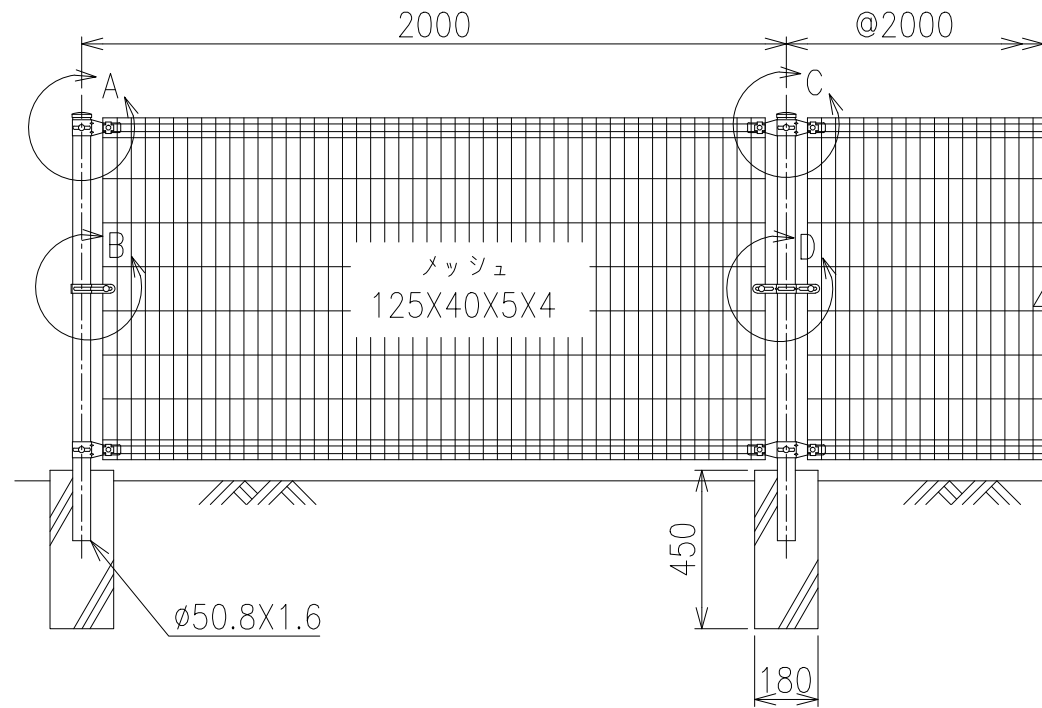


\*出力する用紙サイズにより、表示された縮尺とは異なる場合があります。

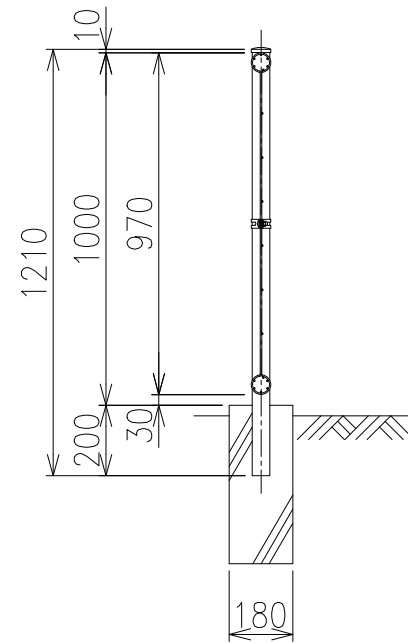


\*出力する用紙サイズにより、表示された縮尺とは異なる場合があります。

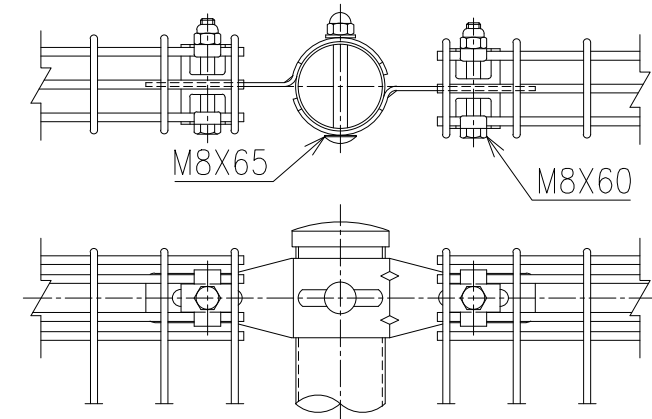
正面図 S=1/20



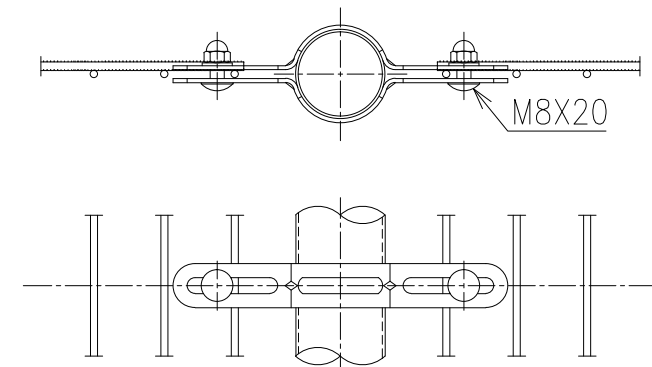
側面図 S=1/20



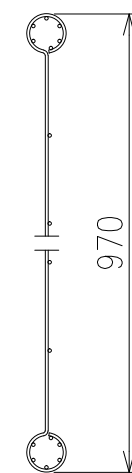
C部詳細図 S=1/4



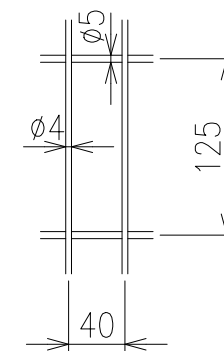
D部詳細図 S=1/4



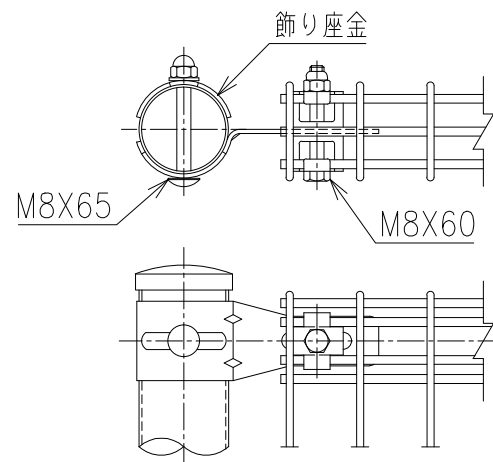
メッシュ断面図 S=1/10



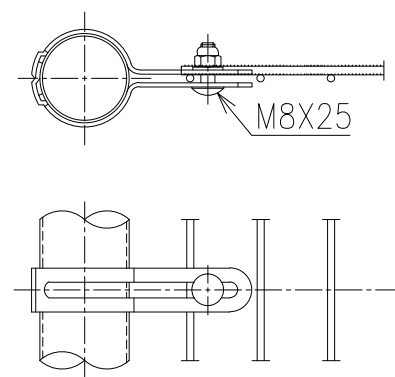
メッシュ寸法図 S=1/5



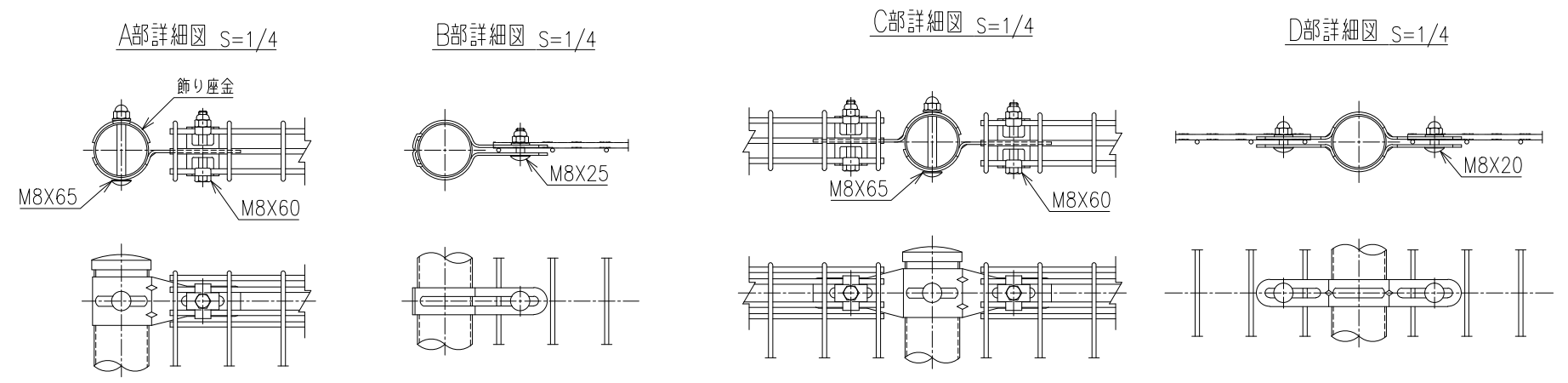
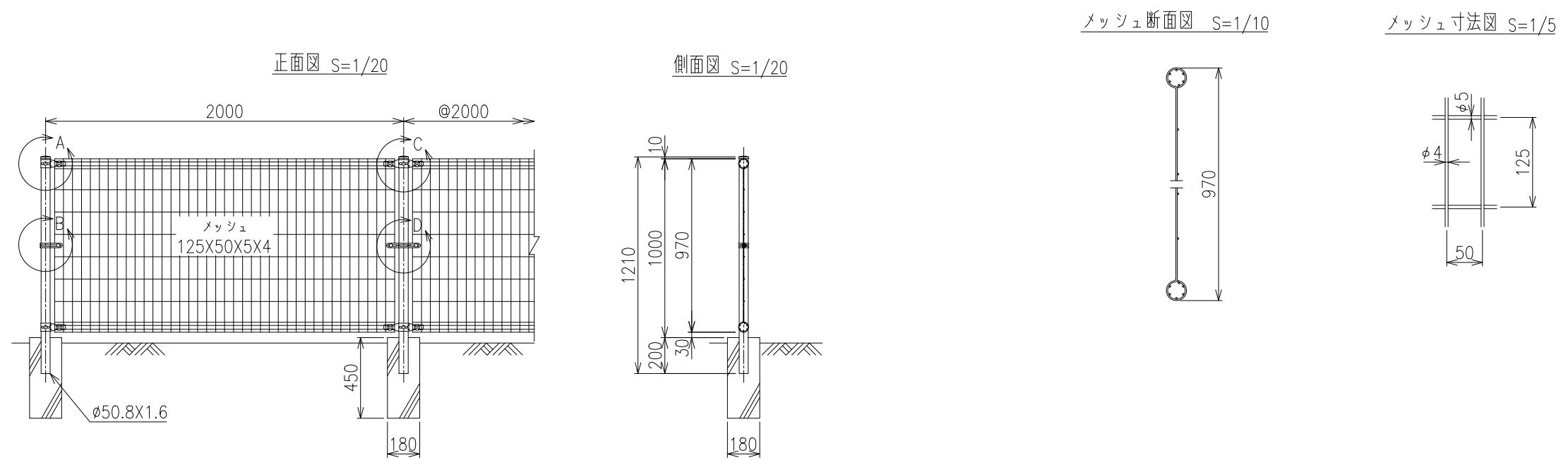
A部詳細図 S=1/4



B部詳細図 S=1/4



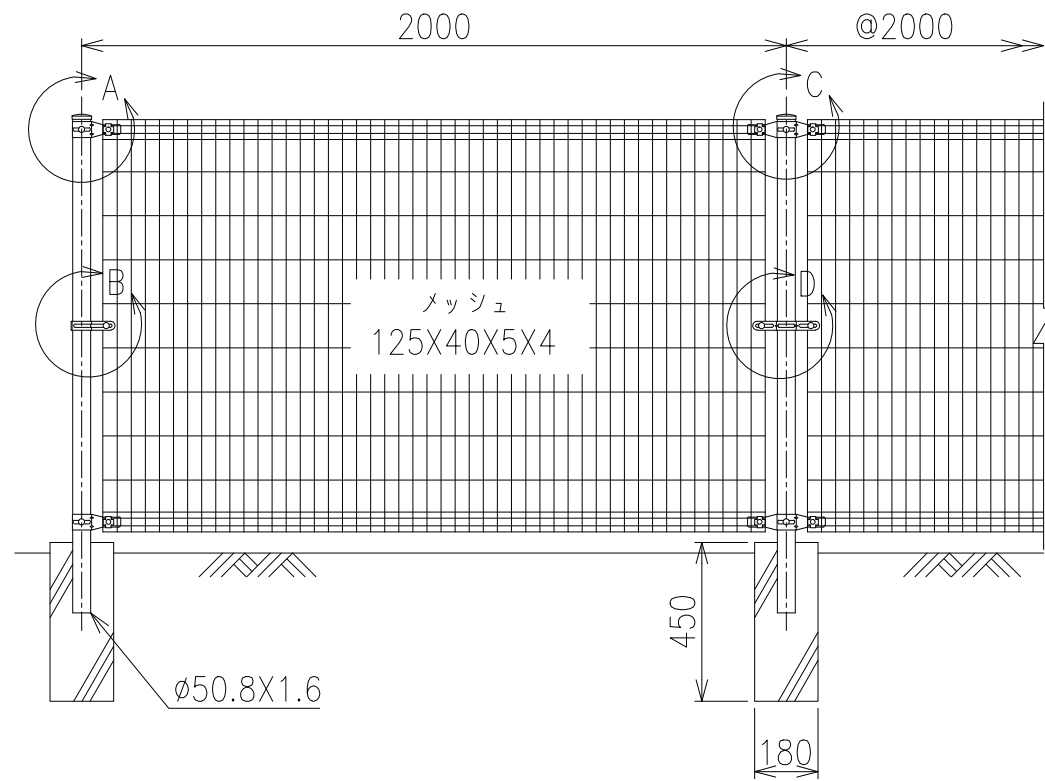
\*出力する用紙サイズにより、表示された縮尺とは異なる場合があります。



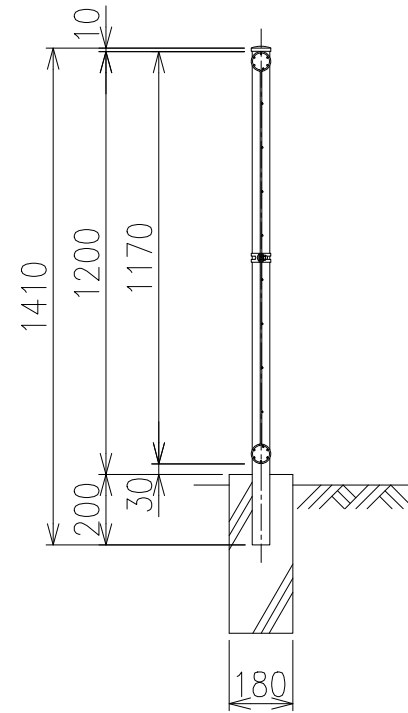
\*出力する用紙サイズにより、表示された縮尺とは異なる場合があります。



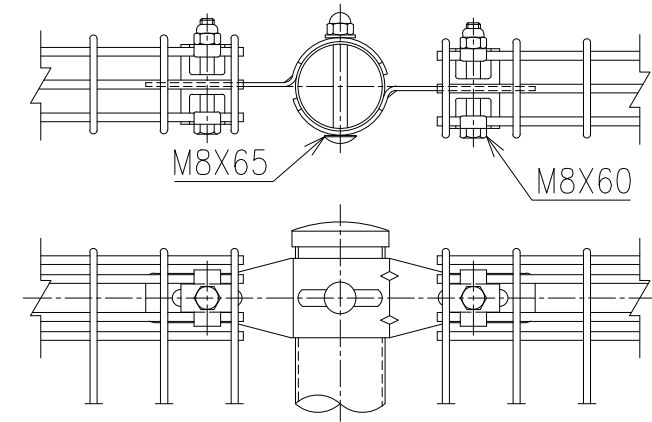
正面図 S=1/20



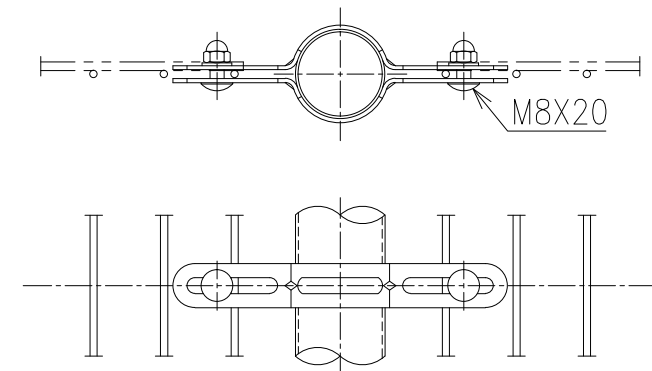
側面図 S=1/20



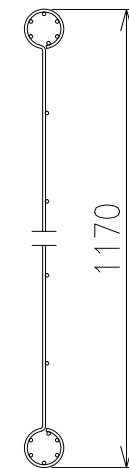
C部詳細図 S=1/4



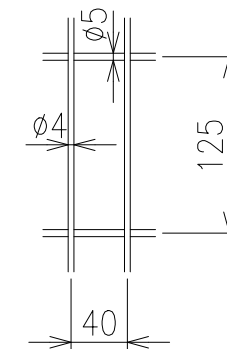
D部詳細図 S=1/4



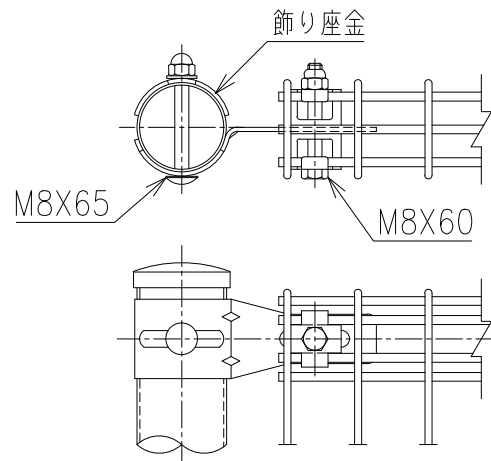
メッシュ断面図 S=1/10



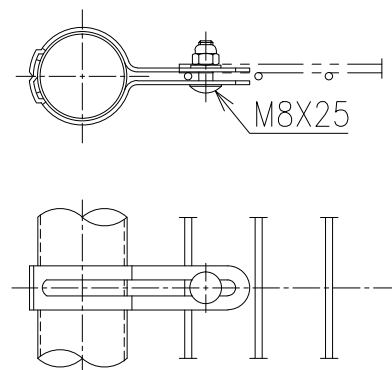
メッシュ寸法図 S=1/5



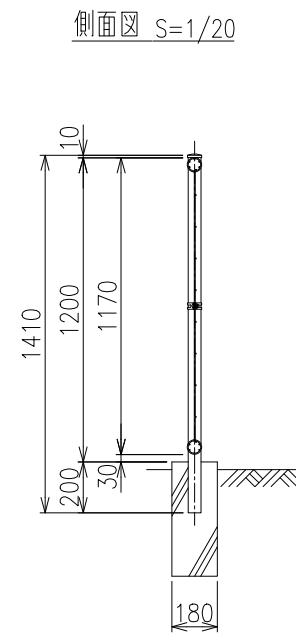
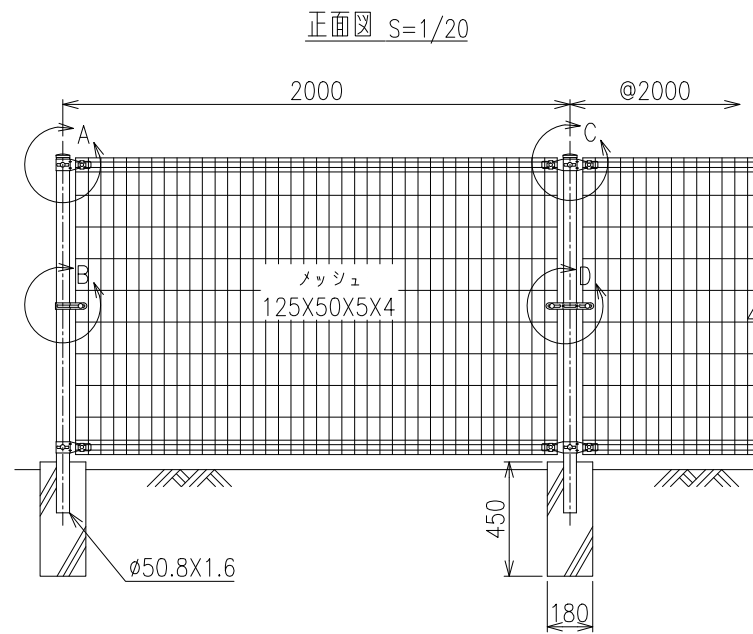
A部詳細図 S=1/4



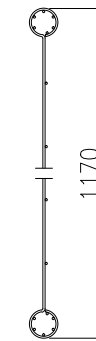
B部詳細図 S=1/4



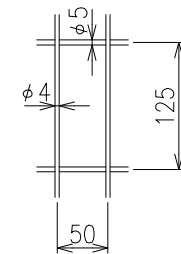
\*出力する用紙サイズにより、表示された縮尺とは異なる場合があります。



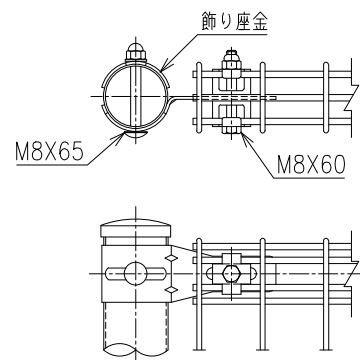
メッシュ断面図 S=1/10



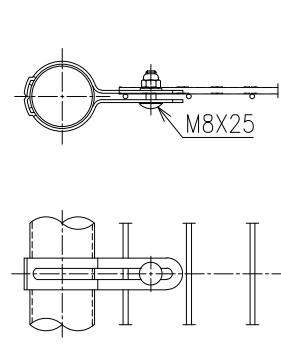
メッシュ寸法図 S=1/5



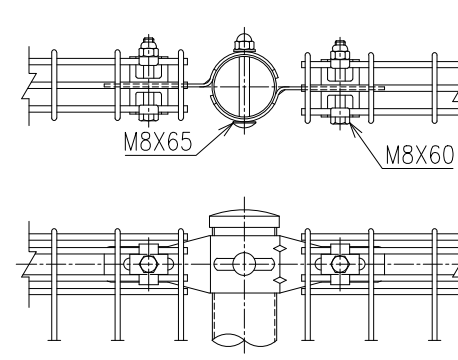
A部詳細図 S=1/4



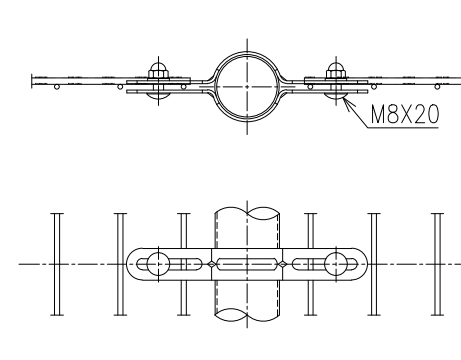
B部詳細図 S=1/4



C部詳細図 S=1/4

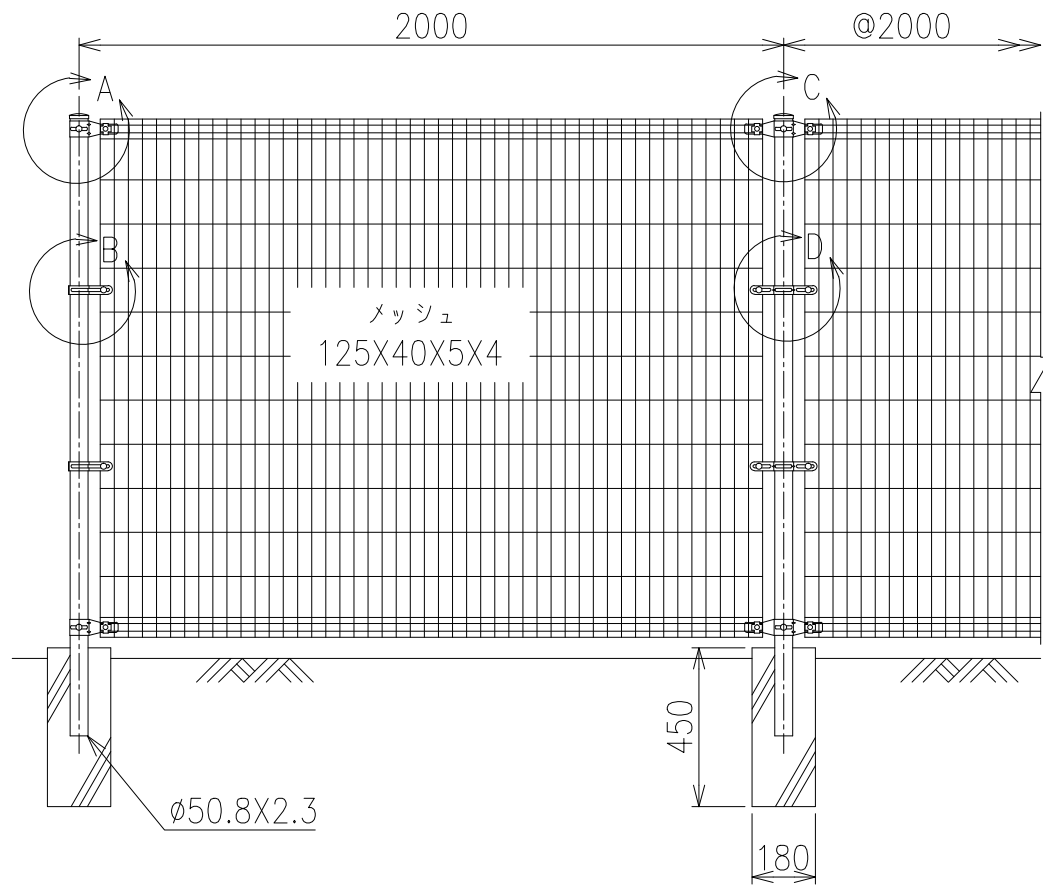


D部詳細図 S=1/4

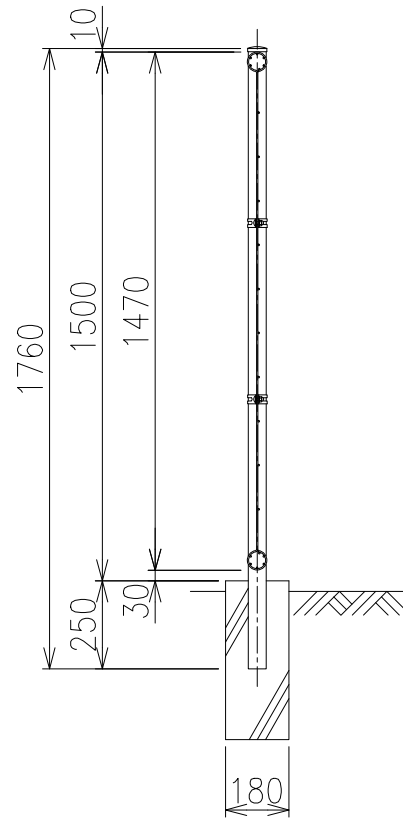


\*出力する用紙サイズにより、表示された縮尺とは異なる場合があります。

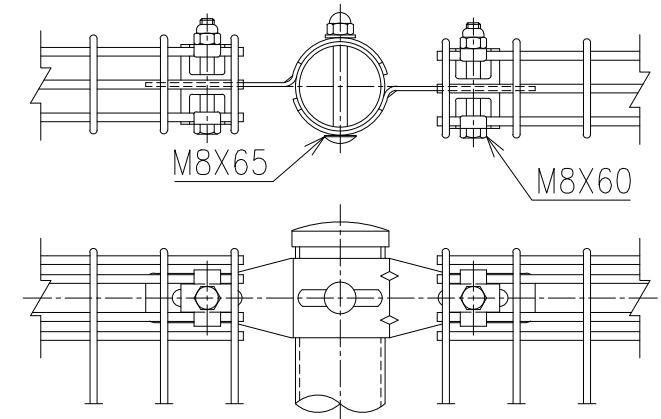
正面図 S=1/20



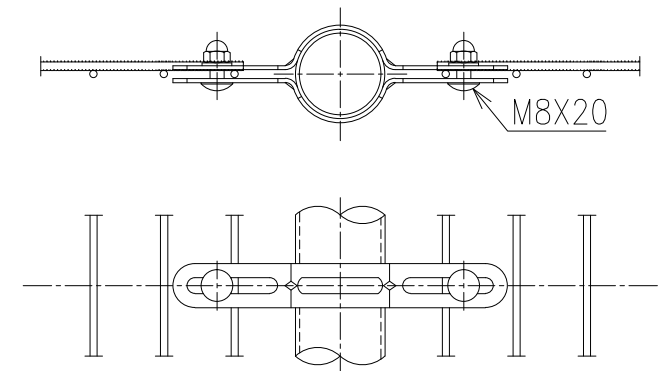
側面図 S=1/20



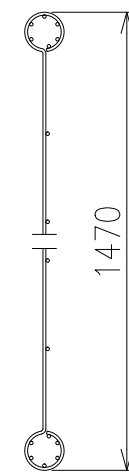
C部詳細図 S=1/4



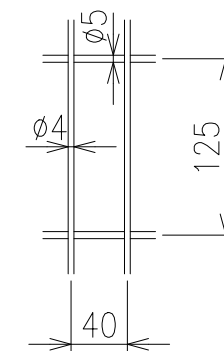
D部詳細図 S=1/4



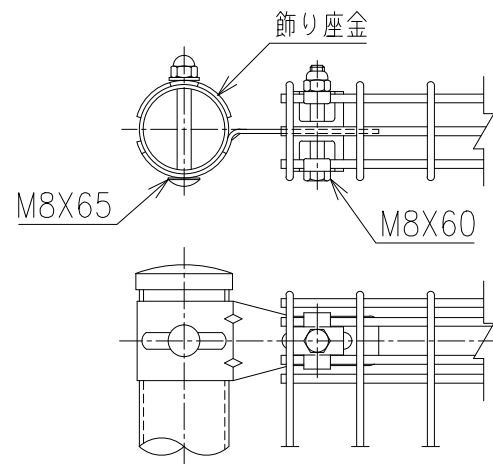
メッシュ断面図 S=1/10



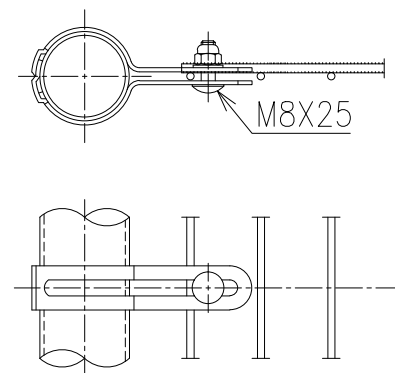
メッシュ寸法図 S=1/5



A部詳細図 S=1/4

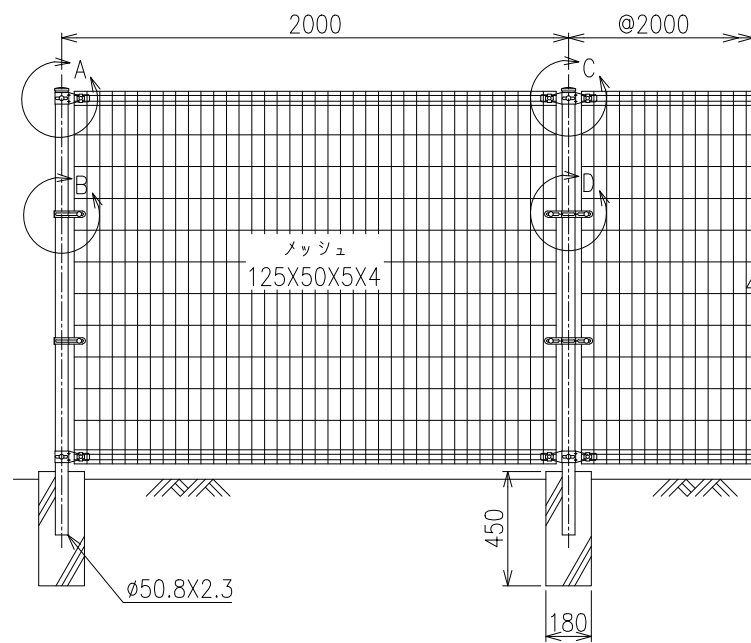


B部詳細図 S=1/4

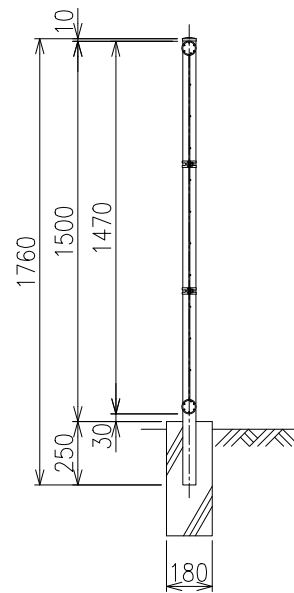


\*出力する用紙サイズにより、表示された縮尺とは異なる場合があります。

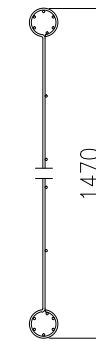
正面図 S=1/20



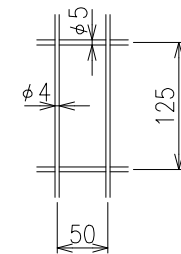
側面図 S=1/20



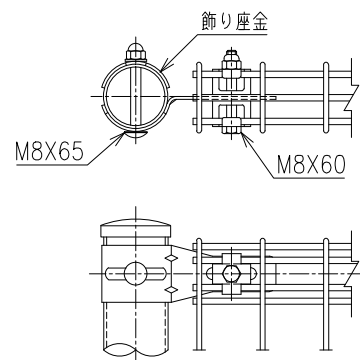
メッシュ断面図 S=1/10



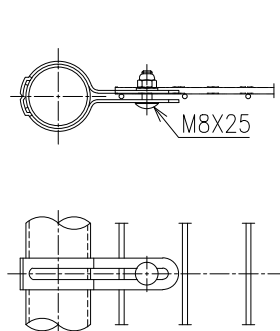
メッシュ寸法図 S=1/5



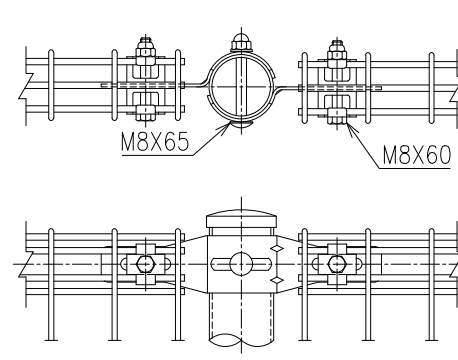
A部詳細図 S=1/4



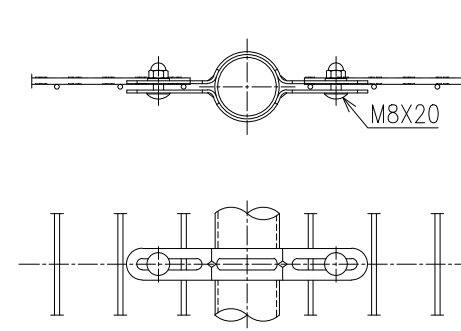
B部詳細図 S=1/4



C部詳細図 S=1/4

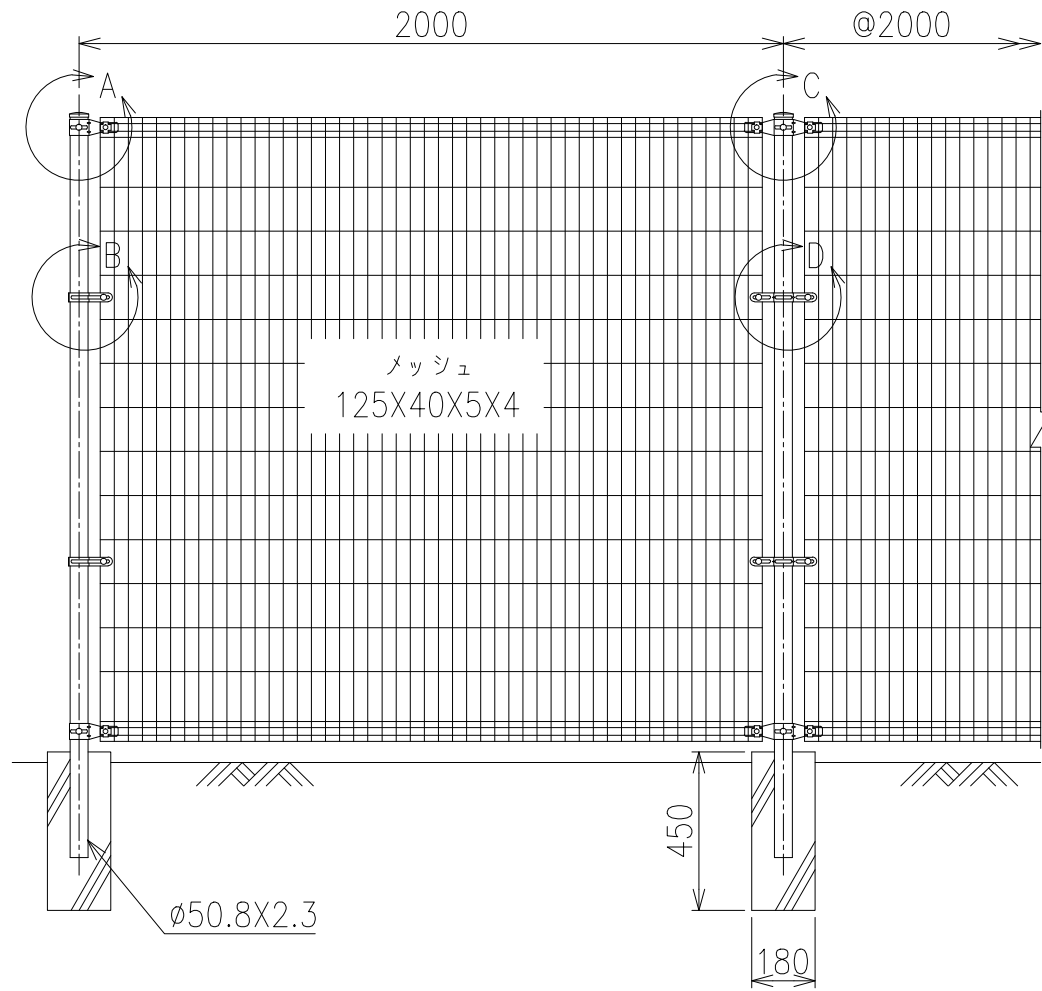


D部詳細図 S=1/4

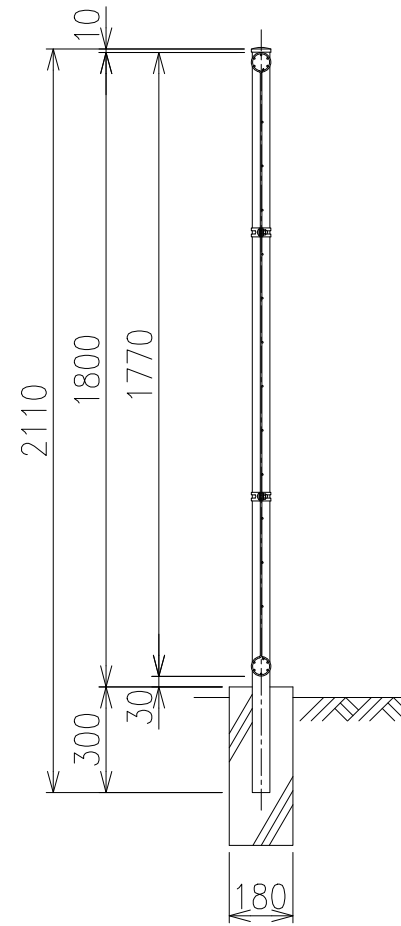


\*出力する用紙サイズにより、表示された縮尺とは異なる場合があります。

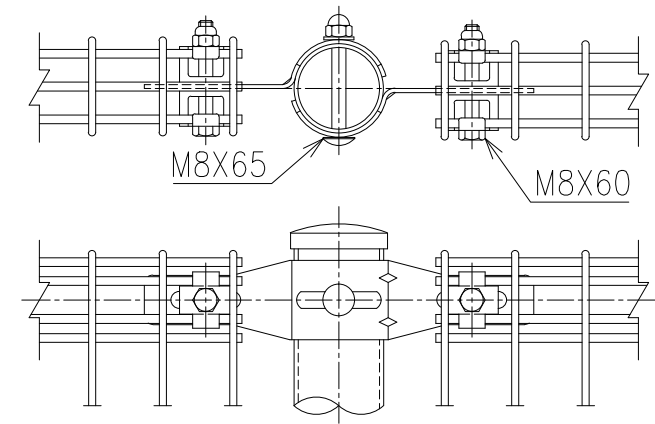
正面図 S=1/20



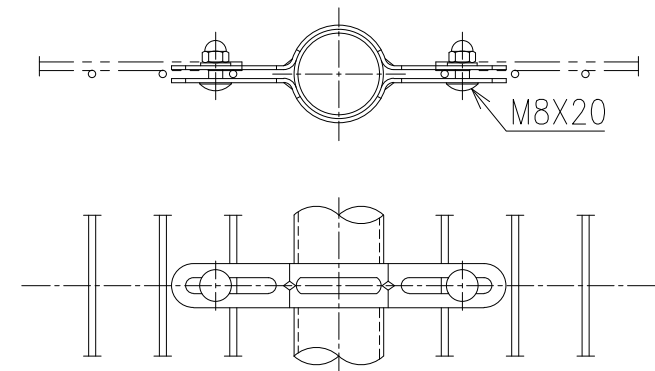
側面図 S=1/20



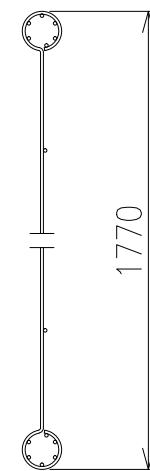
C部詳細図 S=1/4



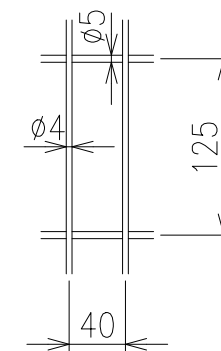
D部詳細図 S=1/4



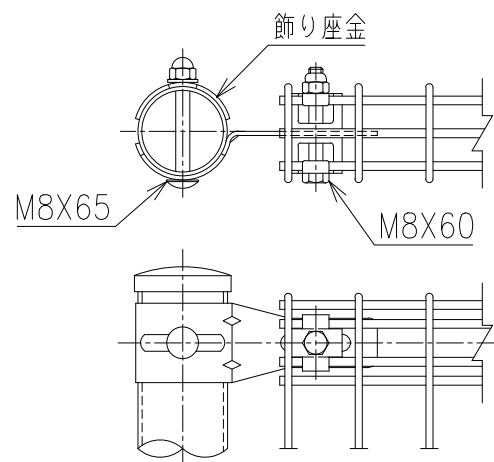
メッシュ断面図 S=1/10



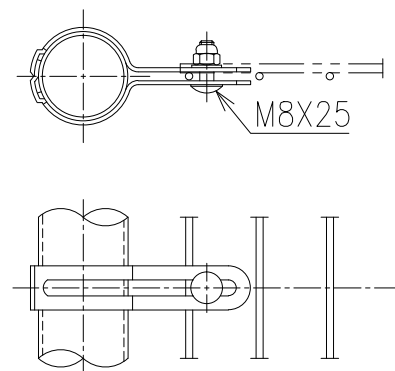
メッシュ寸法図 S=1/5



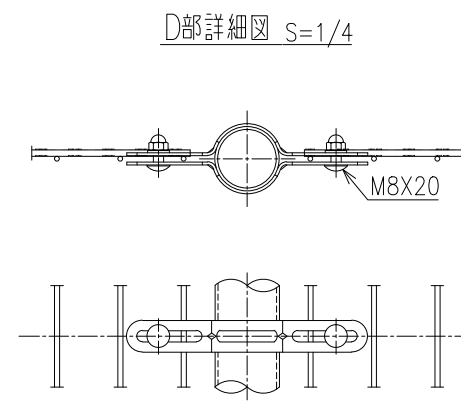
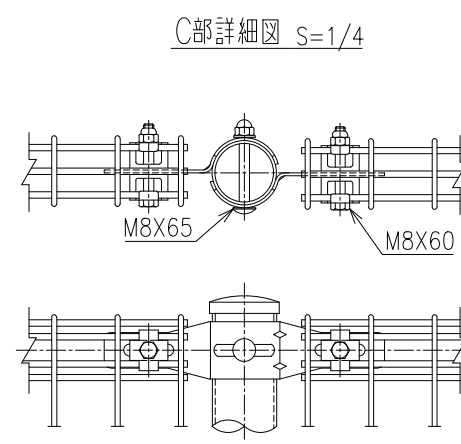
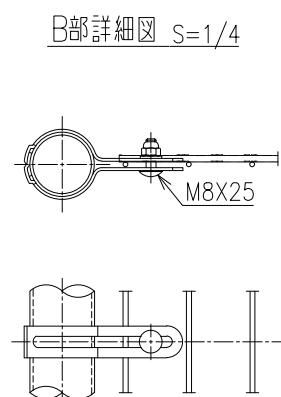
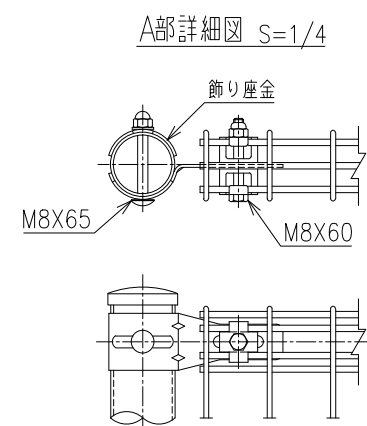
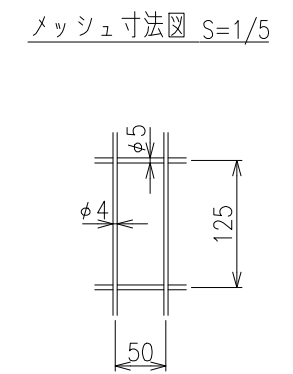
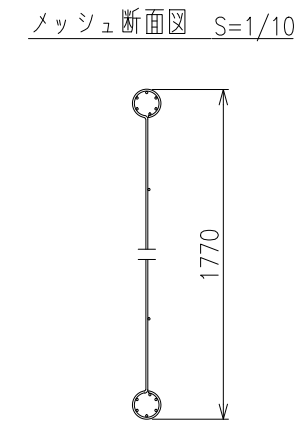
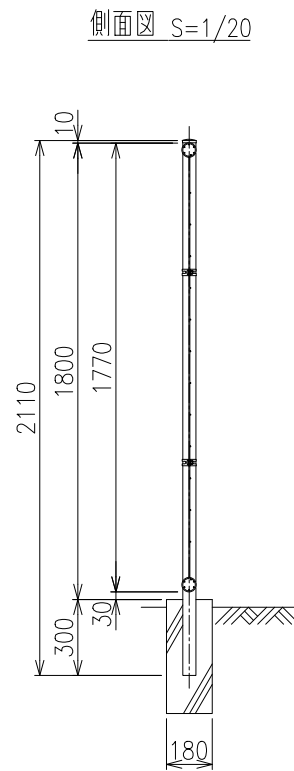
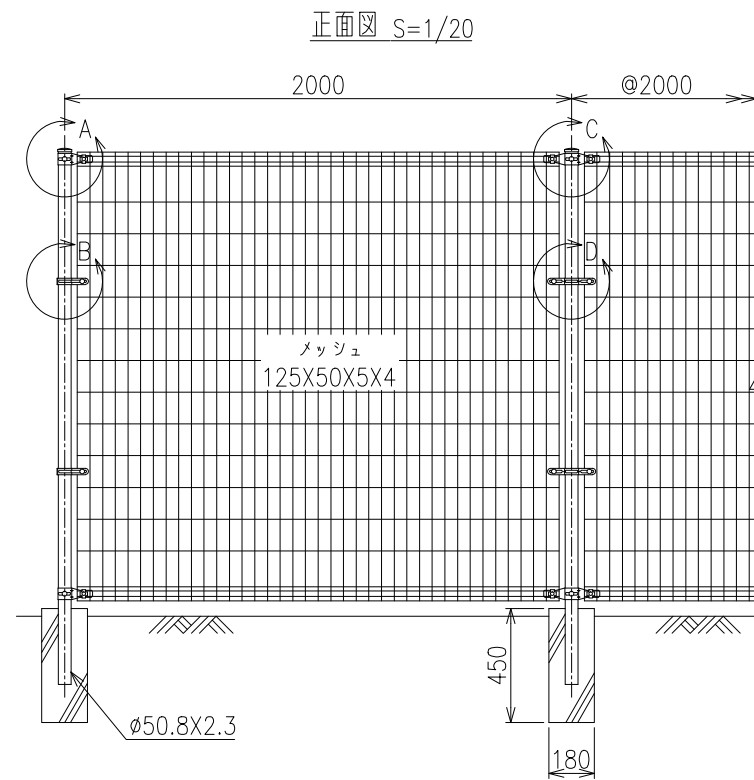
A部詳細図 S=1/4



B部詳細図 S=1/4

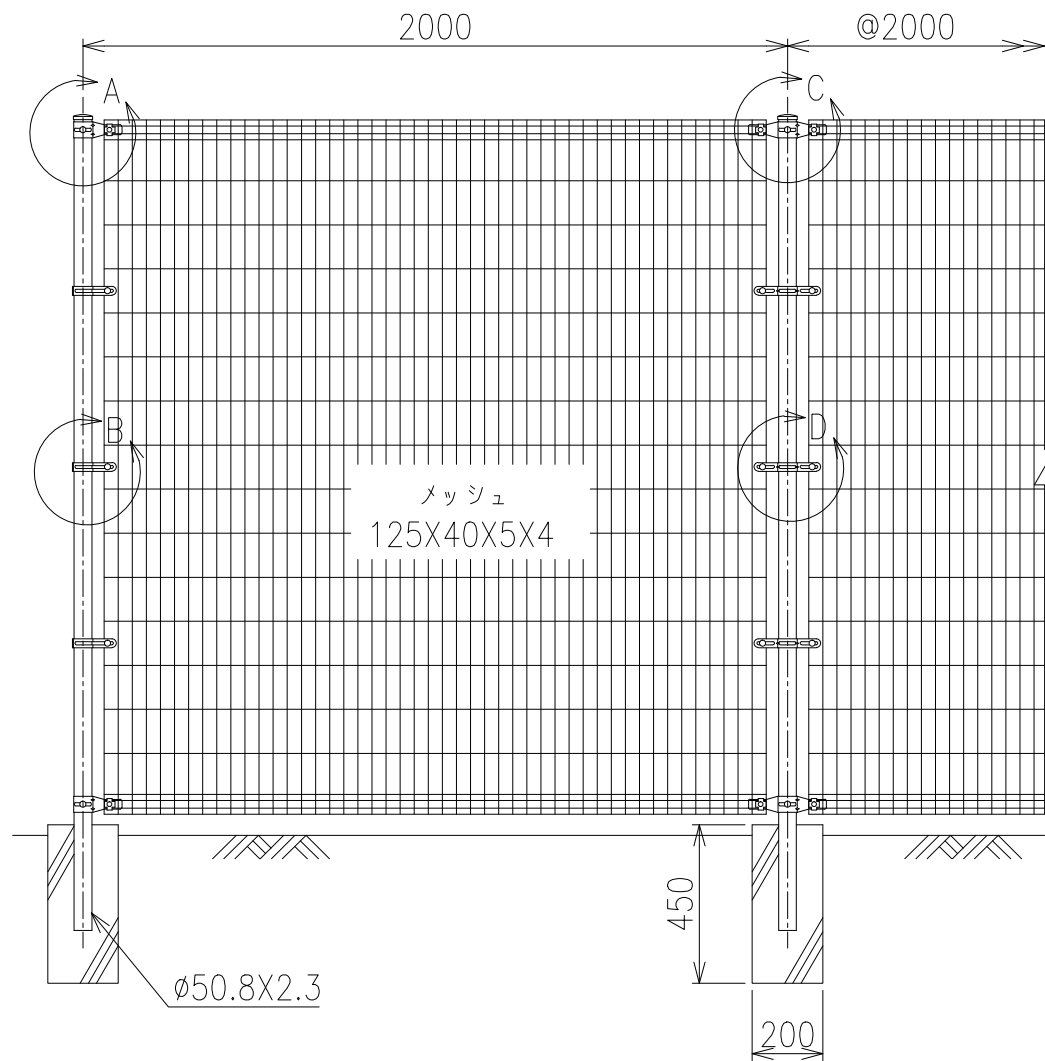


\*出力する用紙サイズにより、表示された縮尺とは異なる場合があります。

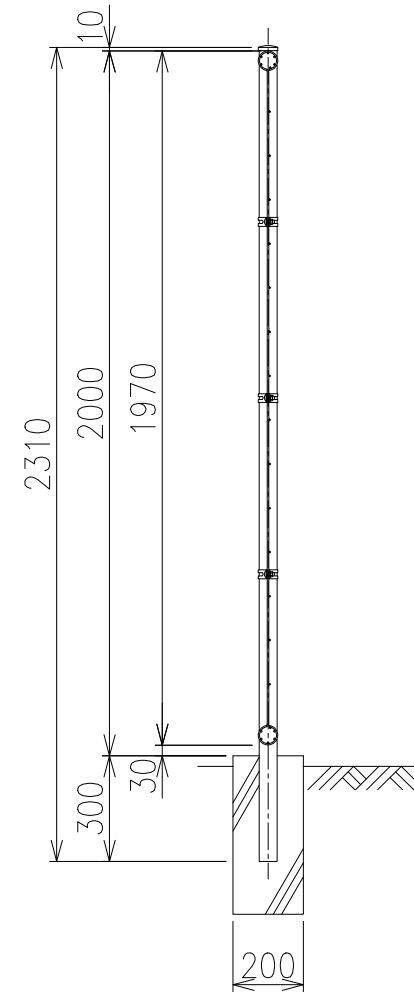


\*出力する用紙サイズにより、表示された縮尺とは異なる場合があります。

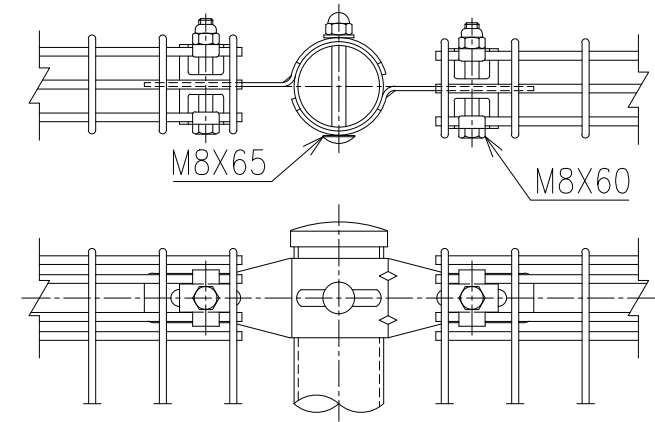
正面図 S=1/20



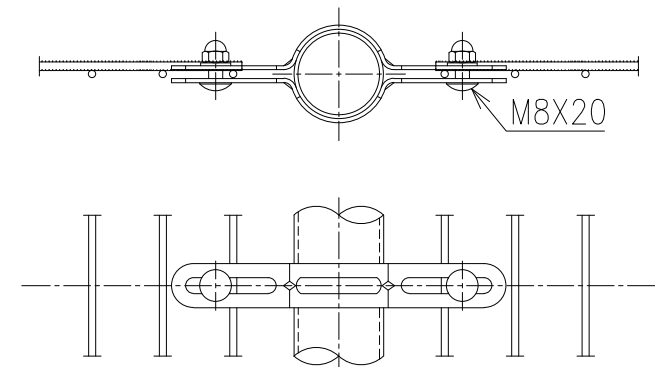
側面図 S=1/20



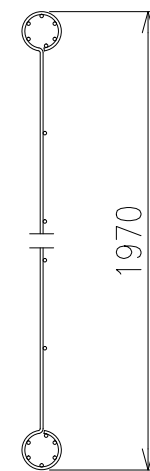
C部詳細図 S=1/4



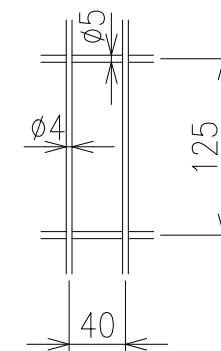
D部詳細図 S=1/4



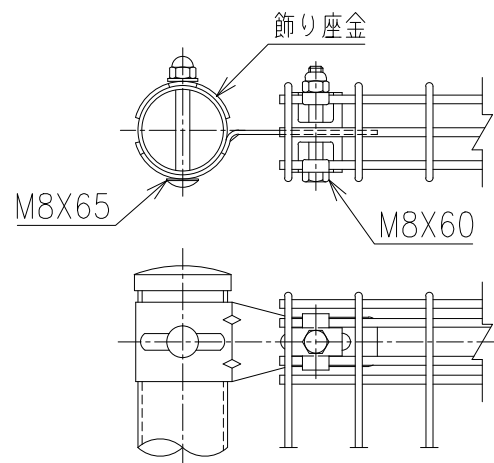
メッシュ断面図 S=1/10



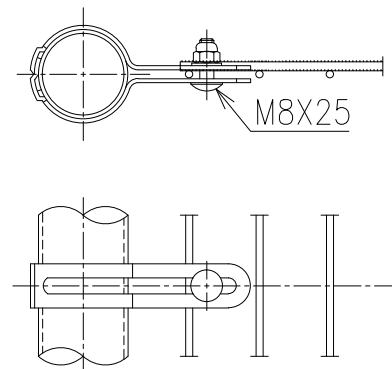
メッシュ寸法図 S=1/5



A部詳細図 S=1/4

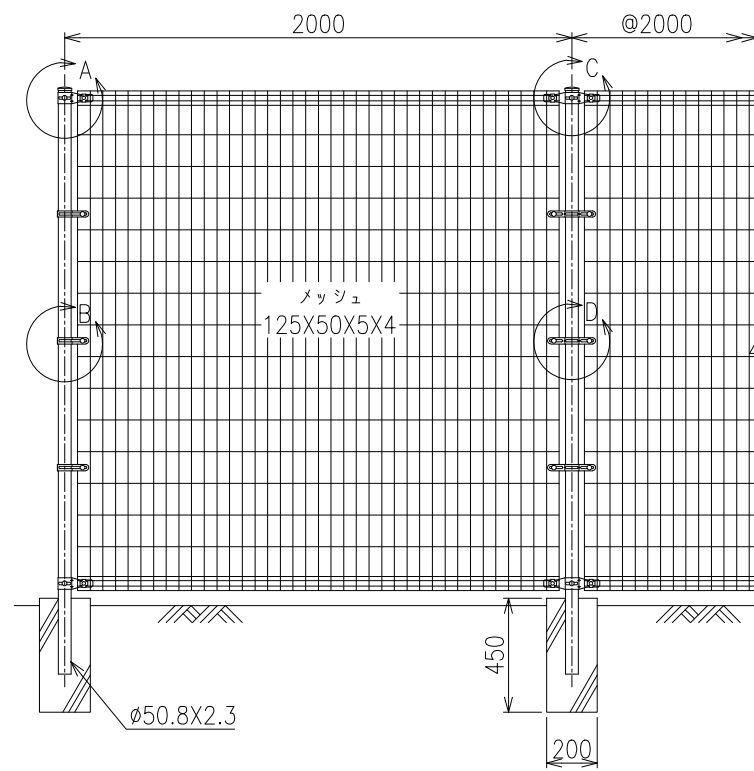


B部詳細図 S=1/4

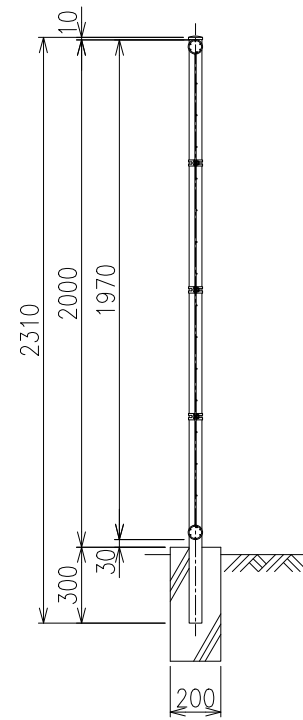


\*出力する用紙サイズにより、表示された縮尺とは異なる場合があります。

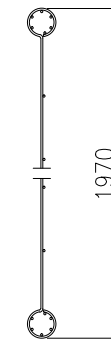
正面図 S=1/20



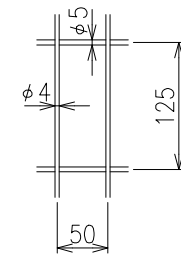
側面図 S=1/20



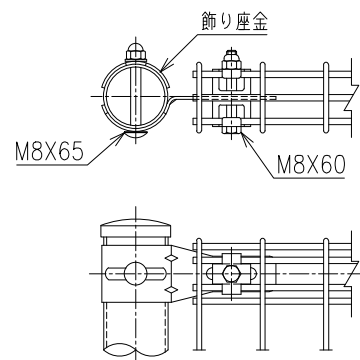
メッシュ断面図 S=1/10



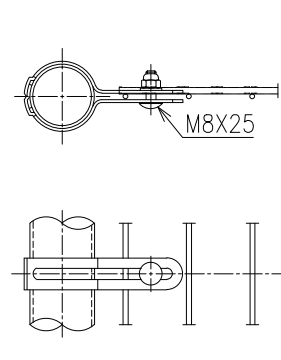
メッシュ寸法図 S=1/5



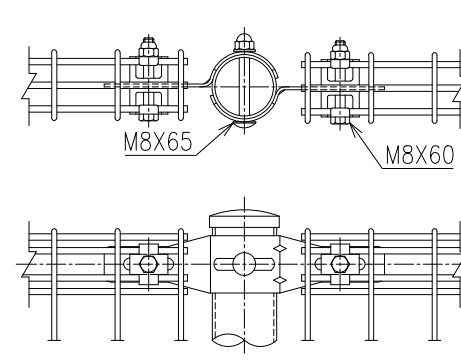
A部詳細図 S=1/4



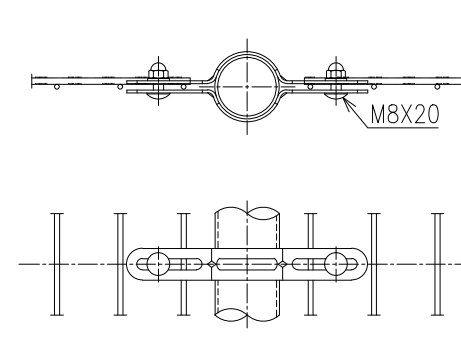
B部詳細図 S=1/4



C部詳細図 S=1/4

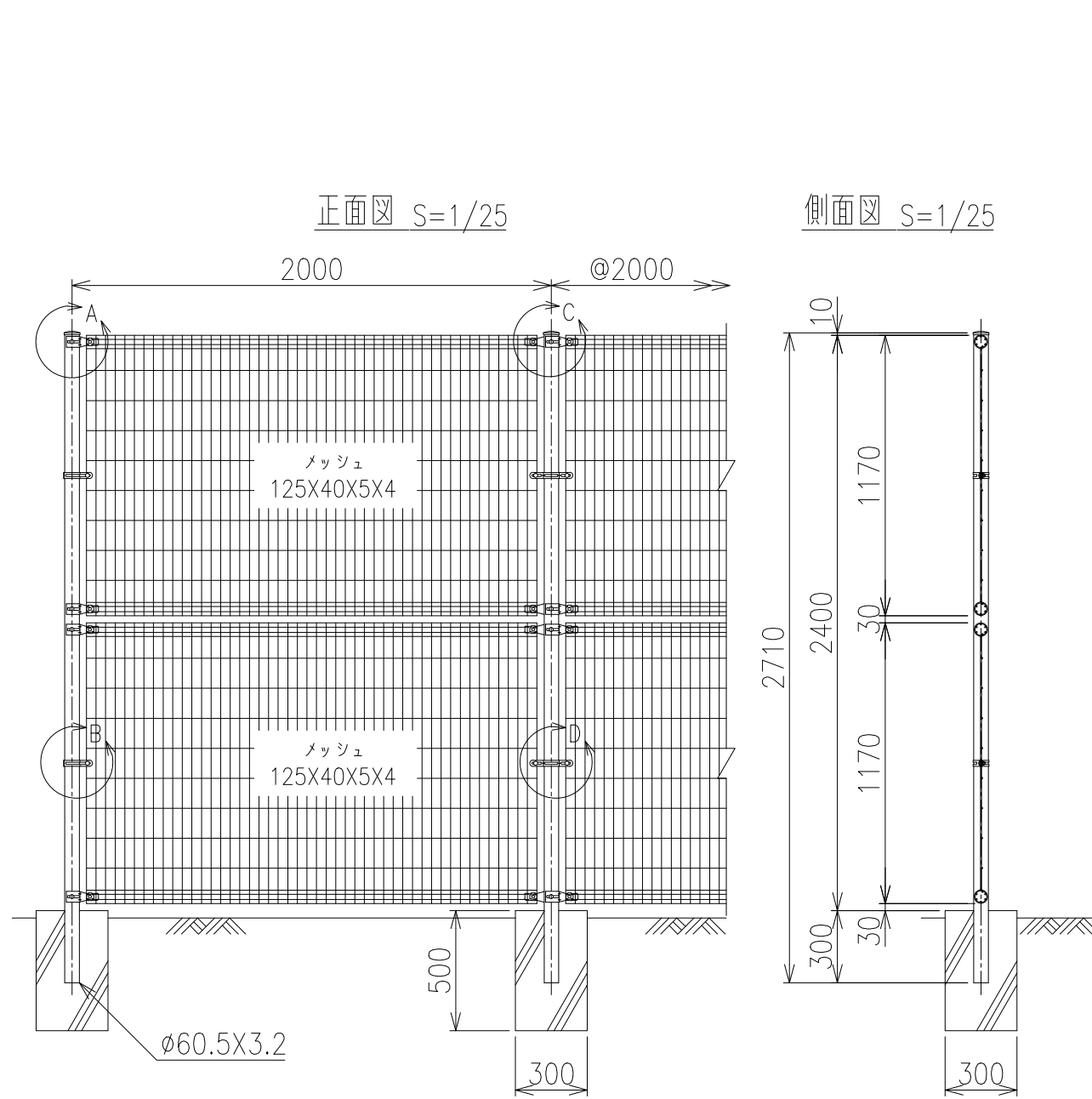


D部詳細図 S=1/4

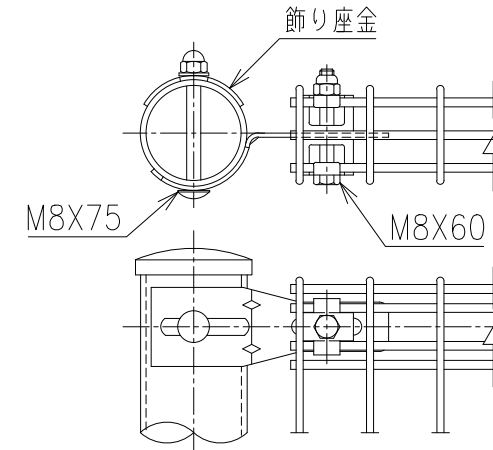


\*出力する用紙サイズにより、表示された縮尺とは異なる場合があります。

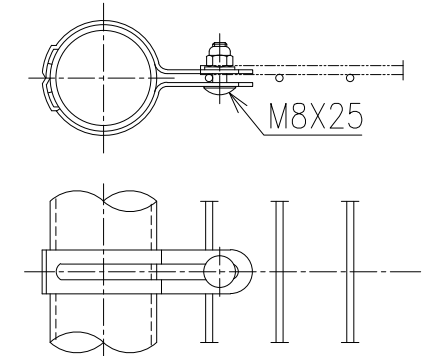




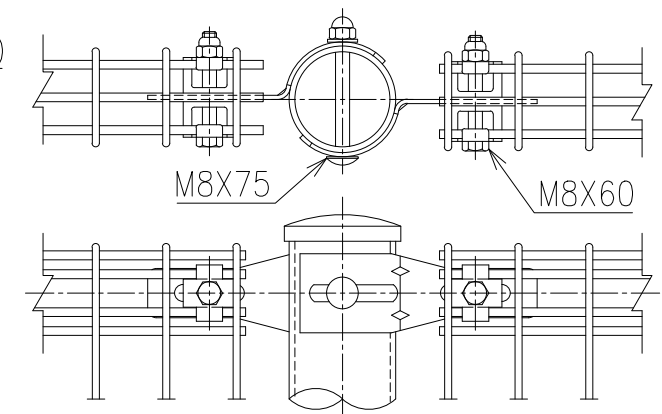
A部詳細図 S=1/4



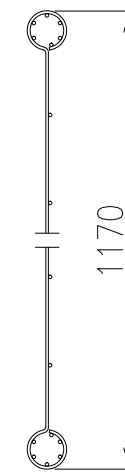
B部詳細図 S=1/4



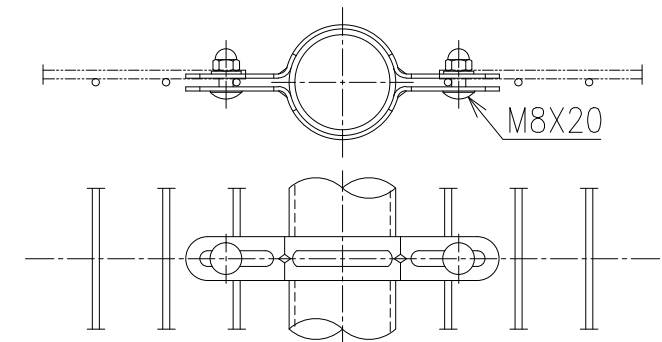
C部詳細図 S=1/4



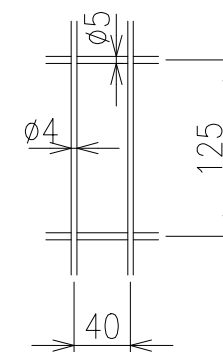
メッシュ断面図 S=1/10



D部詳細図 S=1/4

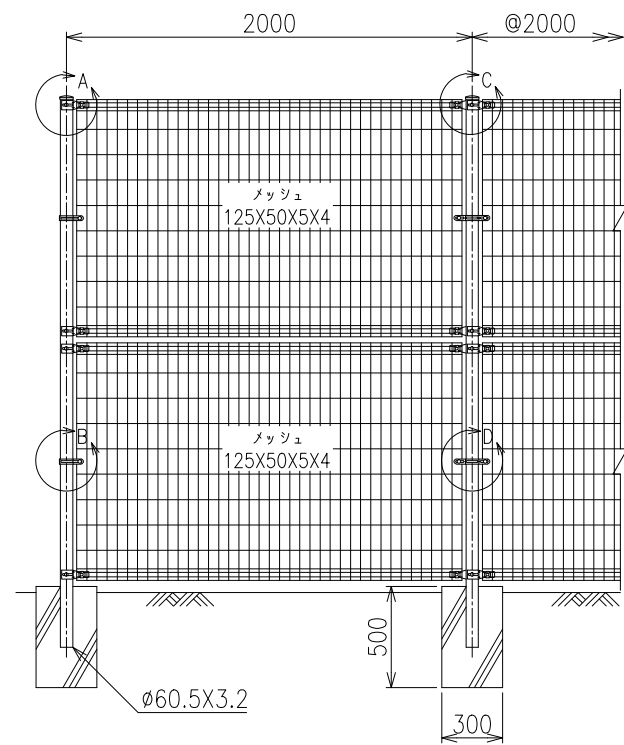


メッシュ寸法図 S=1/5

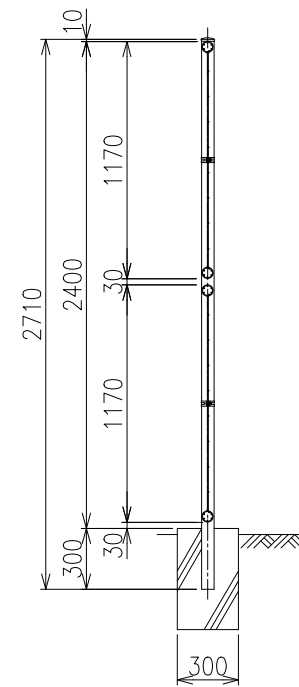


\*出力する用紙サイズにより、表示された縮尺とは異なる場合があります。

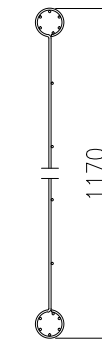
正面図 S=1/25



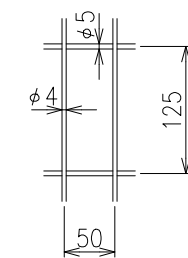
側面図 S=1/25



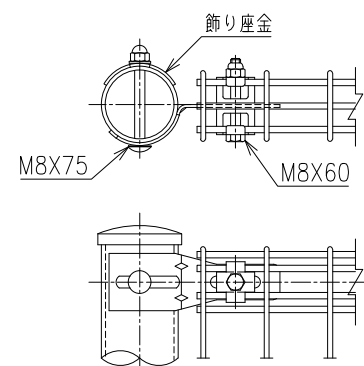
メッシュ断面図 S=1/10



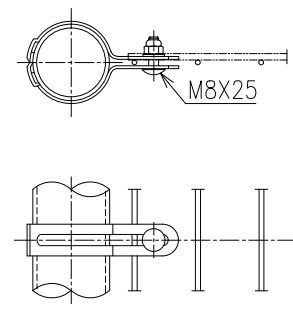
メッシュ寸法図 S=1/5



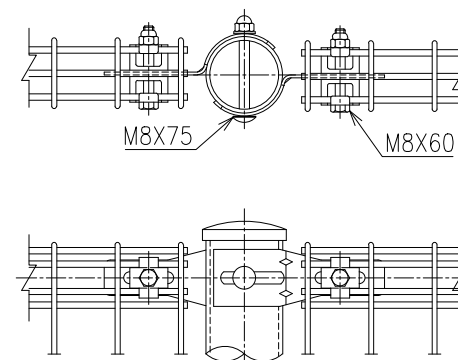
A部詳細図 S=1/4



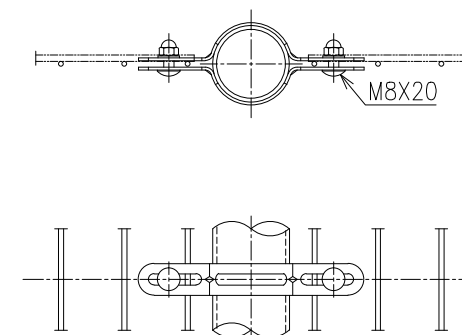
B部詳細図 S=1/4



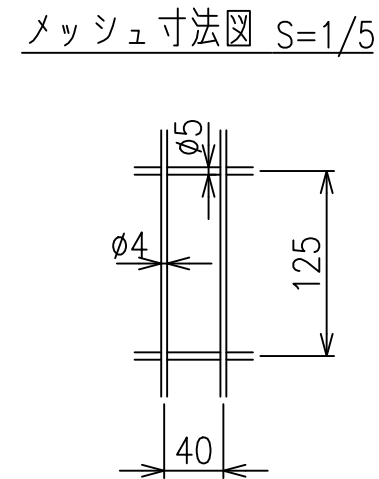
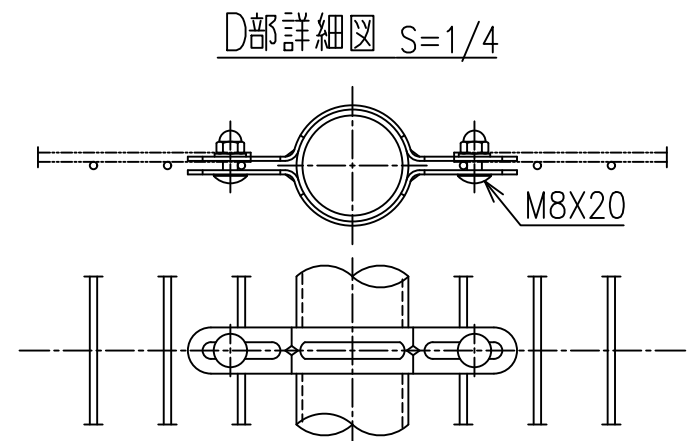
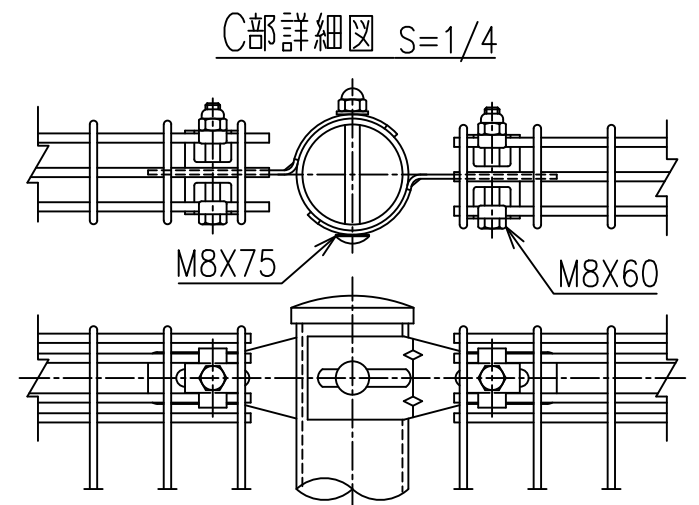
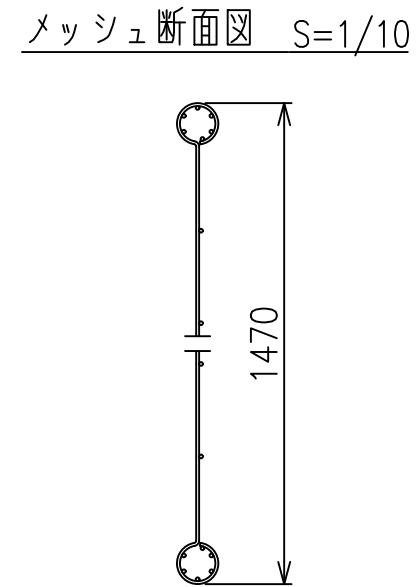
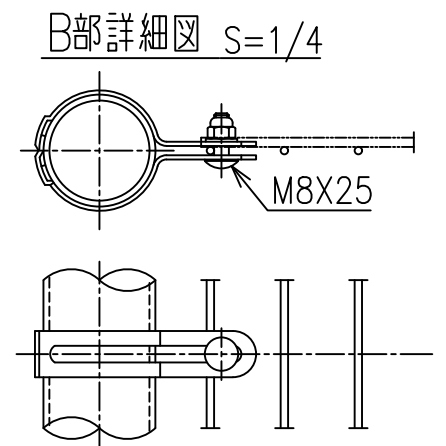
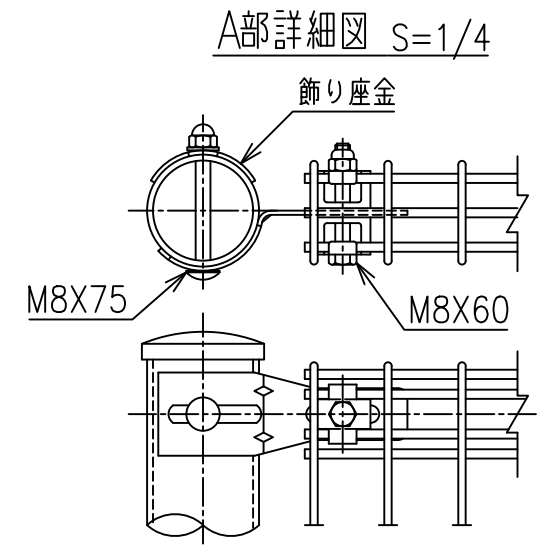
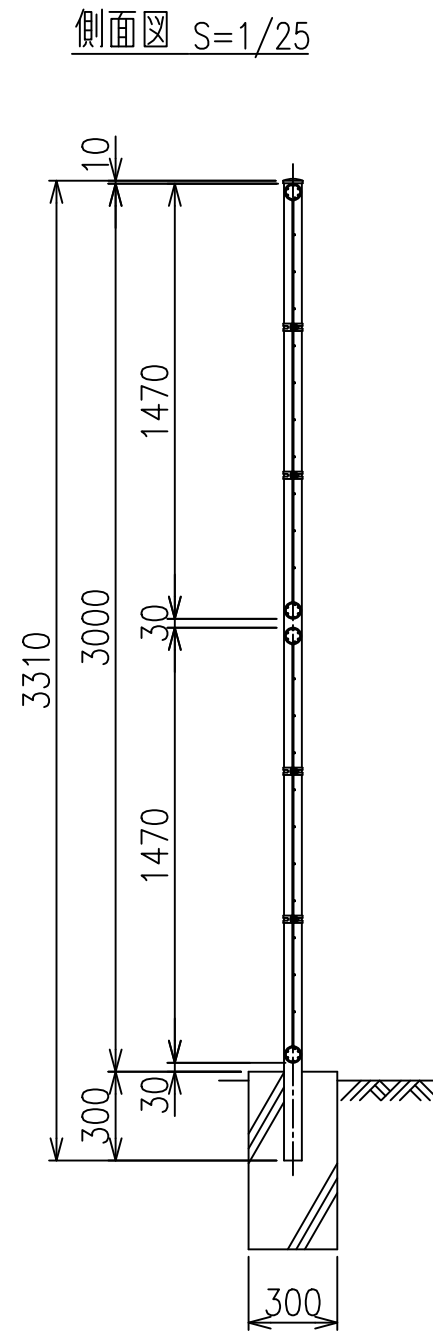
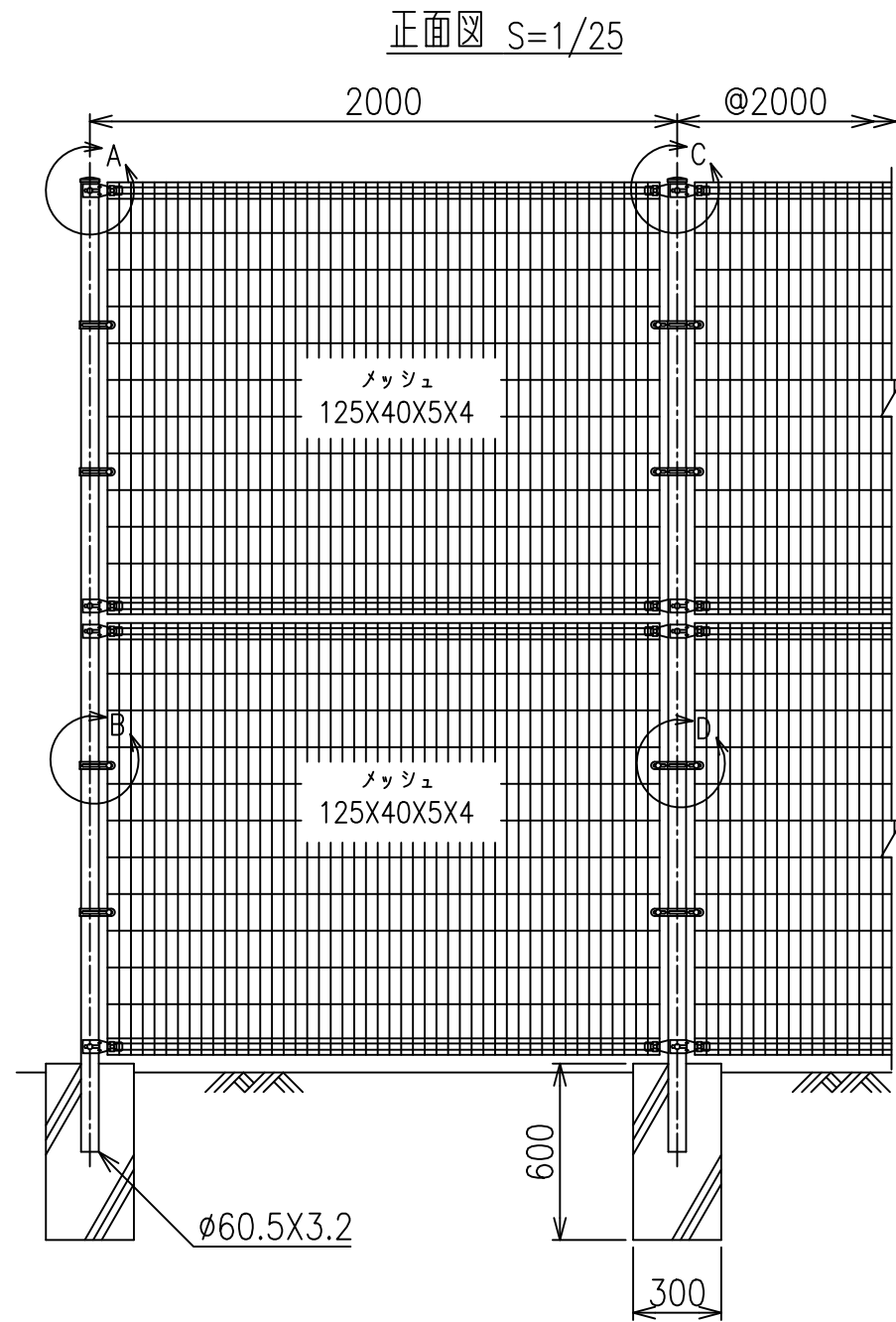
C部詳細図 S=1/4



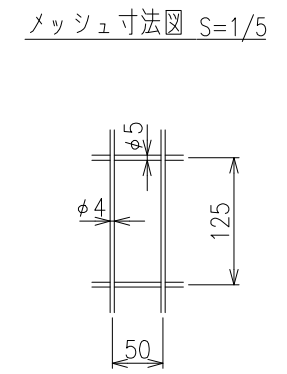
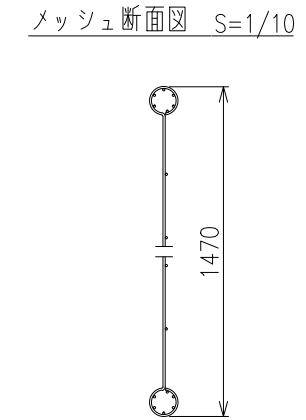
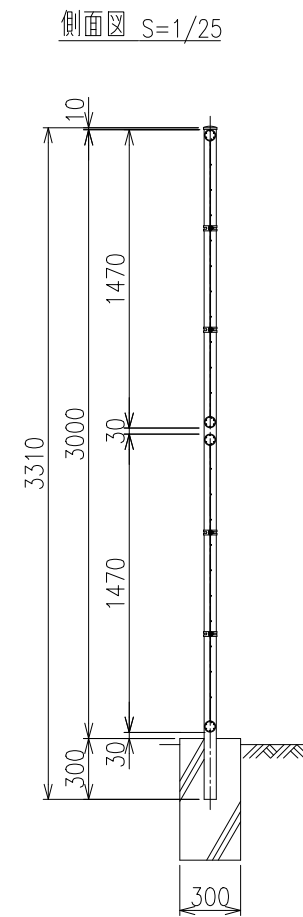
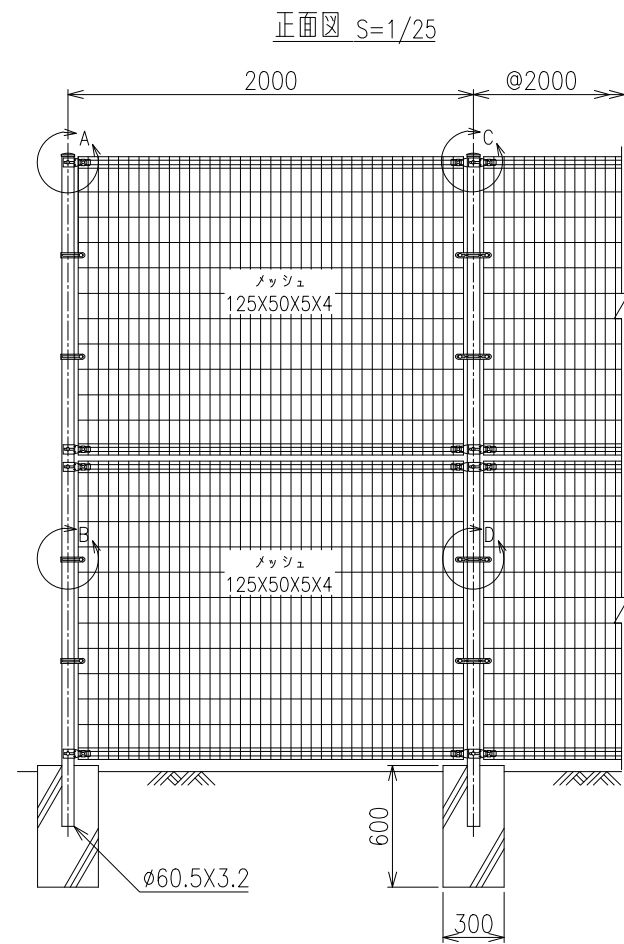
D部詳細図 S=1/4



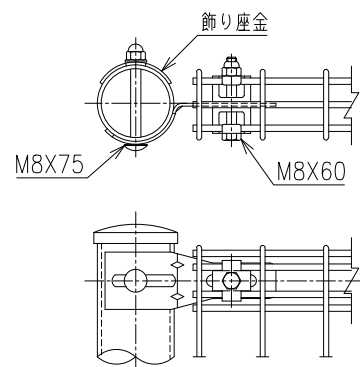
\*出力する用紙サイズにより、表示された縮尺とは異なる場合があります。



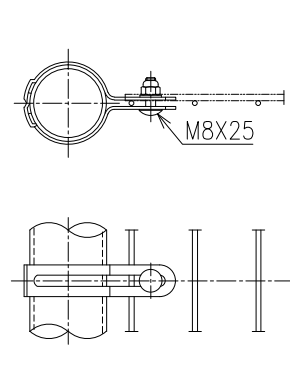
\*出力する用紙サイズにより、表示された縮尺とは異なる場合があります。



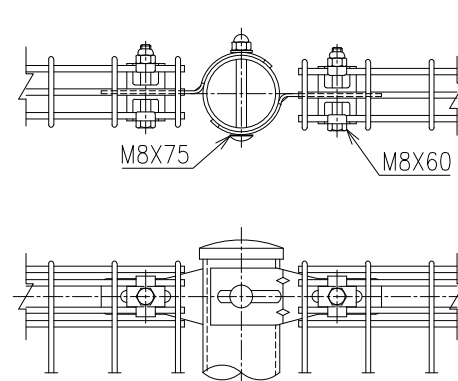
A部詳細図 S=1/4



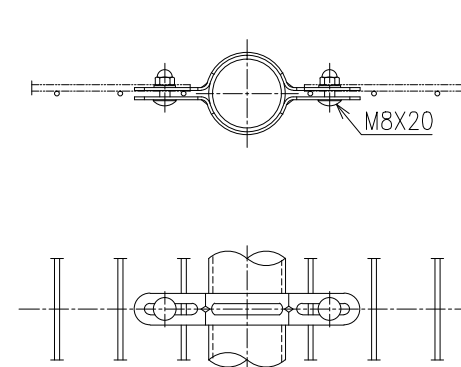
B部詳細図 S=1/4



C部詳細図 S=1/4



D部詳細図 S=1/4



\*出力する用紙サイズにより、表示された縮尺とは異なる場合があります。