

Sui Sui MIX

混合栓用



トイレから未来を考える。

www.minamisawa.co.jp

自動水栓化のメリット

非接触による感染対策



直接蛇口に触れずに衛生的に水が流せます。

温度調節機能



湯・水の温度を簡単に調整できます。(最高給湯温度 約 40°C)

確実な節水効果



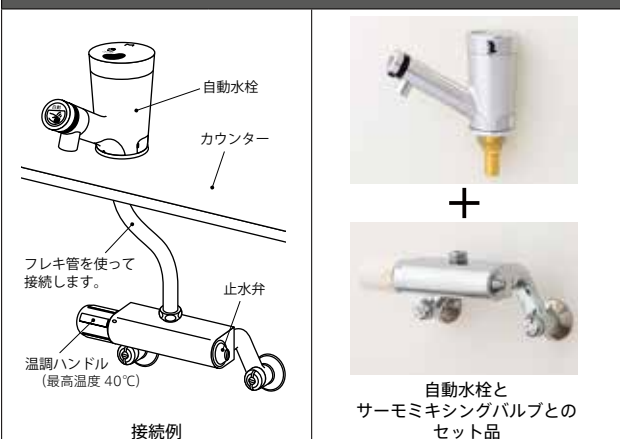
空気を含んだ泡まつ吐水なので手洗い感を損なわず確実に節水。

壁付混合栓用



自動水栓と壁付けサーモキッキングバルブとのセット品電池式なので電源工事不要です。
※浴室では使用できません。

立型混合栓用



洗面台取付穴	品番	希望小売価格 (税抜)
穴径 25 ~ 28 ミリ はさみ込み厚 10 ~ 30 ミリ	SS2VMB	85,000 円
ポップアップ対応用 専用引き棒付き 穴径 35 ~ 37 ミリ ※ワイヤー式ポップアップ には対応していません。	SS2VMBP	90,000 円

仕様・機能

本体電源	SS1HMA	リチウム電池2CR5 (DC6V) 1個
	SS2VMB/SS2VMD	単三アルカリ乾電池2本
吐水	SS1HMA	自動吐水 吐水口に手を近づけると自動吐水 (標準動作) 手動「出/止」機能 手動「出」ボタンを押すと30秒間吐水 途中で「止」ボタンを押すと止水
	SS2VMB/SS2VMD	自動吐水 吐水口に手を近づけると自動吐水 (標準動作) 手かざし「出/止」機能 天面のセンサーに手をかざすと水が流れ、再度手をかざすと水が止まる (連続吐水時間60秒)
電池寿命	1日100回程度使用で約3年	給水圧力 最低必要水圧 0.05MPa 最高水圧 0.5MPa
電池交換告知	赤LEDが点滅し、電池交換をお知らせ	吐水量 定流量弁により最大4ℓ/分
センサ方式	赤外線反射方式	使用温度範囲 周囲 1 ~ 50°C 水温 1 ~ 40°C
作動弁方式	パイロット型電磁弁	外装 ABS樹脂 (クロムメッキ仕上げ)

自動水栓・小型電気温水器



自動水栓と日本イトミック社製電気温水器 (ESW03) とのセット品
品番: SS2VMD 価格: 200,000 円

+

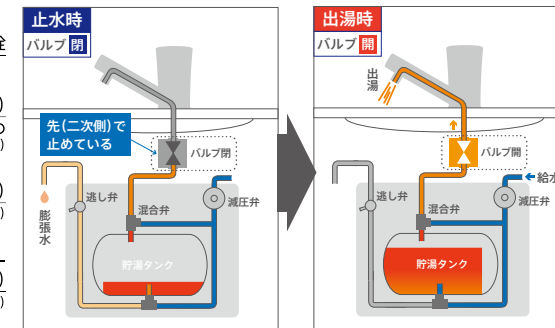
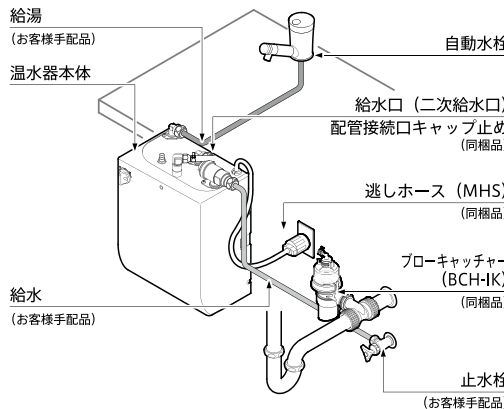


調整可能な出湯温度 (°C)

約 37 ± 3

回すだけのかんたん操作。
右に回すと出湯温度が上がり、左に回すと下がります。

先止め式 (ESW03) 給湯のしくみ (自動水栓接続時のイメージ)



先止め式とは、電気温水器の出湯側 (二次側) のバルブの開閉によって給湯する方式です。給水圧力を減圧弁で減圧し、膨張水を逃し弁から排出処理する必要がありますが、水栓からの滴下がありません。また、水栓の選択は自由です。当社の先止め式電気温水器「ESW03」で自動水栓を利用する場合、電磁弁などの制御機能部を別に用意し、出湯側に取り付ける必要があります。

		ESW03
貯湯量		約 3 リットル
おすすめ施設		老健福祉施設、病院、小規模オフィス (利用頻度が少ない場所)
給湯量	リットル※1	5.3
	人数※2	11
沸き上がり時間 (分)※3	100V	18

※1: 約37°Cの混合湯を使用した場合の連続使用可能量 (沸き上がり温度75°C)
※2: 1人当たり約37°Cの混合湯を500ccを使用した場合の連続使用人数 (沸き上がり温度75°C)
※3: 給水温15°C・沸き上がり温度75°Cで算出

お問い合わせは下記へご連絡ください。

電源コード・プラグについて

		電源	単相 100V
プラグ	ヒーター容量		0.6 kW
	NEMA 番号 規格準拠品		5-15
	定格	125V 15A 設置 2P	
極配置刃側			



製造元 株式会社ミナミサワ

〒381-0044 長野県長野市中越 1-2-22
Tel. 026-263-3100 Fax. 026-263-8700

<http://minamisawa.co.jp>

各製品図面、適合品番の確認は弊社ホームページをご利用ください。