

ハマネツの(オ)(ゾ)(ン)で(解)(決)!

電解式高濃度オゾン水生成器
HOW SERIES [グッバイキン]

Good-bye菌20

Hamanetsu

殺菌
洗浄



高濃度オゾン水で スピード殺菌・簡単洗浄



クイックスタートでラクラク！
すぐに使える

必要なのは、水道水とコンセントのみ
蛇口をひねれば瞬時にオゾン水ができます

移動ラクラク！

キャスター付なので部屋間移動も簡単です

すすぎ不要でラクラク！

オゾン水は自己分解して水に戻るの
すすぎが不要です

あったかオゾン水！

蛇口からの温水をそのまま
オゾン水にできます





殺菌洗浄・脱臭・防カビ・ぬめり取り



床洗浄に



機器、器具の殺菌洗浄に

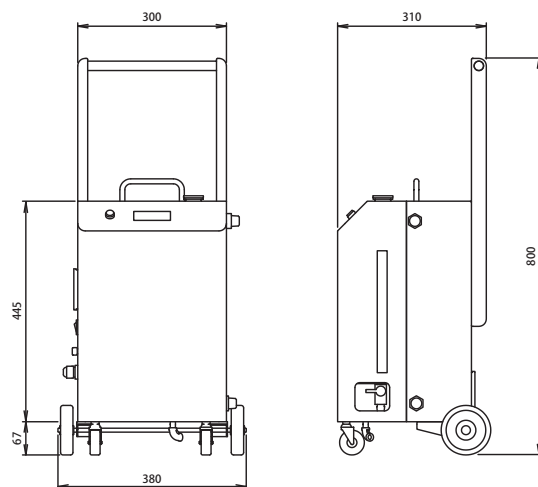


シンク、タンク、排水溝洗浄に

■主要仕様

型式	HOW-AE20
外形寸法	W380×D310×H800 [mm]
製品質量	約 20kg (乾燥重量)
オゾン水濃度 (水温 15℃)	流量 5 リットル/分の時 6.0mg/L (0.4MPa 時) 流量 20 リットル/分の時 1.5mg/L (工場出荷時)
始動時間	10 秒以内
流量	5 リットル/分 ~ 20 リットル/分
定格電圧	AC100V 50Hz/60Hz
定格入力電流	2.7A
消耗品	カソード液
付属品	オゾン水簡易濃度計、給水ホース 5m、 オゾン水吐出側ホース 5m+ノズル

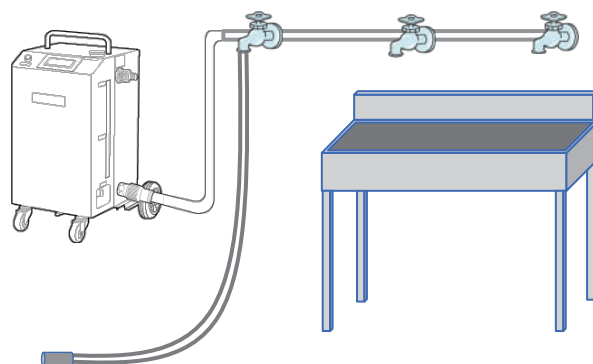
■外形寸法



■メンテナンス

カソード液交換	交換周期	稼働時間約 50 時間毎
	内容	カソード液 1.9L 交換
電極リフレッシュ	交換周期	稼働時間約 100 時間毎
	内容	電極の上下を反転
定期メンテナンス	交換周期	稼働時間約 1500 時間毎
	内容	メーカーにて実施

■応用使用例



株式会社 ハマネツ

<http://www.hamanetsu.co.jp/>



地域未来牽引企業

本 社 〒430-0926 静岡県浜松市中区砂山町325-6 日本生命浜松駅前ビル3F TEL.053-450-8050 FAX.053-450-8051
 森 工 場 〒437-0226 静岡県周智郡森町一宮2599 TEL.0538-89-7062 FAX.0538-89-7364
 浜 北 工 場 〒434-0002 静岡県浜松市浜北区尾野836 TEL.053-589-8241 FAX.053-589-8244
 R&Dセンター 〒431-2103 静岡県浜松市北区新都田4-1-1 技術棟 TEL.053-428-4288 FAX.053-428-5788
 東京オフィス 〒141-0032 東京都品川区大崎1-6-4 新大崎勤業ビルディング4F TEL.03-5436-3585 FAX.03-5436-3586
 札幌事務所 〒004-0054 北海道札幌市厚別区厚別中央 4 条 3 丁目 7-20 ヴィビ新札幌 III 903 号室 TEL.011-398-9360 FAX.011-398-9361
 仙台営業所 〒982-0032 宮城県仙台市太白区富沢4-18-11 パンセイビル1F TEL.022-398-5281 FAX.022-398-5282
 埼玉営業所 〒363-0021 埼玉県桶川市泉2-2-25 TEL.048-789-3811 FAX.048-787-8766
 首都圏営業所 〒141-0032 東京都品川区大崎1-6-4 新大崎勤業ビルディング4F TEL.03-5436-3587 FAX.03-5436-3586
 名古屋営業所 〒481-0041 愛知県北名古屋市九之坪東ノ川145-2 TEL.0568-26-4688 FAX.0568-26-4699
 大阪営業所 〒547-0015 大阪府大阪市平野区長吉長原西3-2-4 TEL.06-6760-5050 FAX.06-6760-5323
 福岡営業所 〒818-0139 福岡県太宰府市幸都2-3-21 オフィスパレア太宰府 II 2号棟 TEL.092-928-2333 FAX.092-928-2334

※本カタログに記載の仕様およびデザインは、製品改良のため予告なく変更する場合があります。予めご了承ください。