

# F series

# フラップゲート角型・丸型

鋼製・ステンレス製・アルミ製

洪水時や満水時に、外水が逆流するのを防止します



F6型

## 特長

- **ダブルヒンジ仕様** ● 高い水密性とスムーズな開閉
- **高い施工性** ● 戸当たりと扉体に分解可能
- **対応設計水深** ● 2.5m以内(管底より)<sup>※</sup>

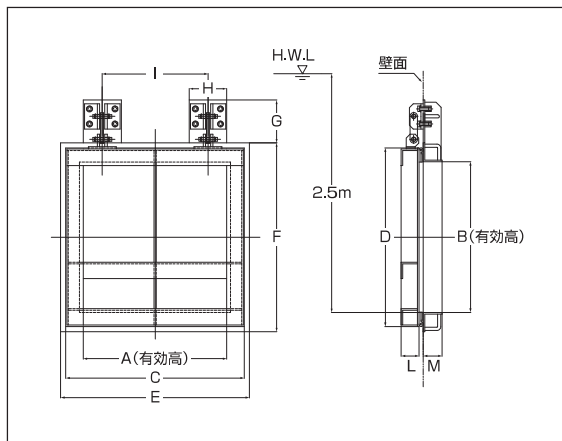
<sup>※</sup> 上記設計水深以外はご相談下さい。  
<sup>※</sup> 水門鉄管技術基準に準ずる。

## 仕様

### F6型 フラップゲート角型

(単位: mm)

品番	A	B	C	D	E	F	G	H	I	L	M
F6S F6T	300	300	410	410	450	450	137	140	220	56	75
	350	350	460	460	500	500	137	140	240	56	75
	400	400	510	510	550	550	137	140	260	56	75
	450	450	560	560	600	600	137	140	300	56	75
	500	500	610	610	650	650	170	150	340	71	75
	550	550	660	660	700	700	170	150	380	71	75
	600	600	710	710	750	750	170	150	420	71	75
	700	700	810	810	850	850	170	150	500	81	75
	800	800	910	910	950	950	170	150	560	81	75
	900	900	1010	1010	1050	1050	170	150	630	81	75
1000	1000	1110	1110	1150	1150	170	150	690	81	75	



扉体材質: F6S=ステンレス製・F6T=鋼製(戸当りはどちらもステンレス製)  
<sup>※</sup> 上記サイズ以外、あるいはアルミ製はご相談下さい。

## 取付方法

- ① 戸当りはコンクリート壁に箱抜き、又は型枠に直付けし、溶接用アンカーに差し筋と溶接固定して下さい。
- ② 戸当りをコンクリート壁面に設置後、扉体をボルトで吊り下げ固定して下さい。

## 現場写真



## F6A型・フラップゲート角型(後付けタイプ)

- 施工は箱抜きを必要とせず、オールアンカーで固定できます。
- 扉体の材質は、鋼製とステンレス製の2種類があります。
- 吊下金具のリンクが2点支持のため、スムーズに開閉し、水密性を高めています。
- 設計水深は管底より2.5mです。

(単位：mm)

品番	扉体材質	サイズ
F6AT型	鋼製	300~1000
F6AS型	ステンレス製	

※上記以外のサイズ、設計水深の場合はご相談下さい。



**F6A型**  
フラップゲート角型(後付けタイプ)

## F7型・スイングゲート

- 逆流防止を目的とした、自然開閉式(水圧利用)の横開きゲートです。
- 扉体の材質は、鋼製とステンレス製の2種類があります。
- 現場の条件に合わせて設計、製造いたします。



**F7型**  
スイングゲート(全閉)



**F7型**  
スイングゲート(全開)

## FA型・アルミ合金製フラップゲート(丸型)

- 施工は箱抜きを必要とせず、オールアンカーで固定できます。
- 扉体、戸当りがアルミ合金製のため軽量です。
- アーム形状を2点支持とし、スムーズな開閉と水密性を高めています。

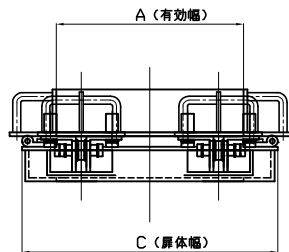
(単位：mm)

品番	サイズ
FA型	100~1000

※上記以外のサイズはご相談下さい。

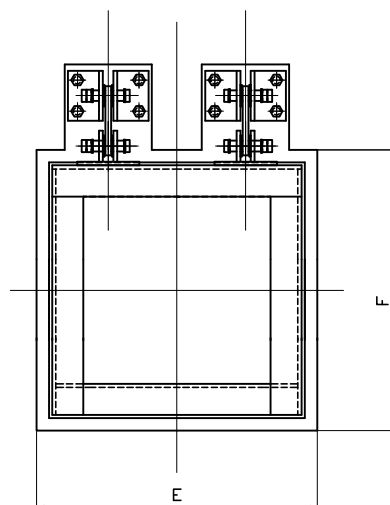


**FA型**  
アルミ合金製フラップゲート(丸型)



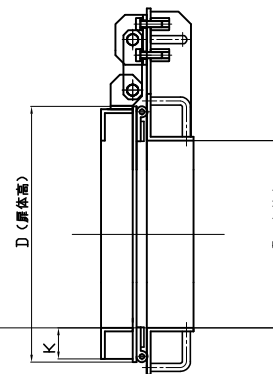
単位: mm

品番	有効断面		扉体		戸当り	
	A	B	C	D	E	F
F6S-300	300	300	410	410	450	450
F6S-350	350	350	460	460	500	500



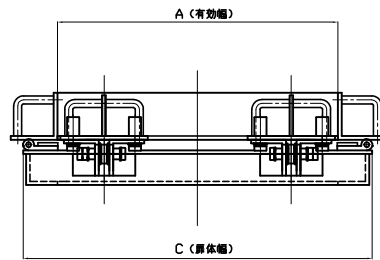
H.W.L. ▽

設計水深 2.5M



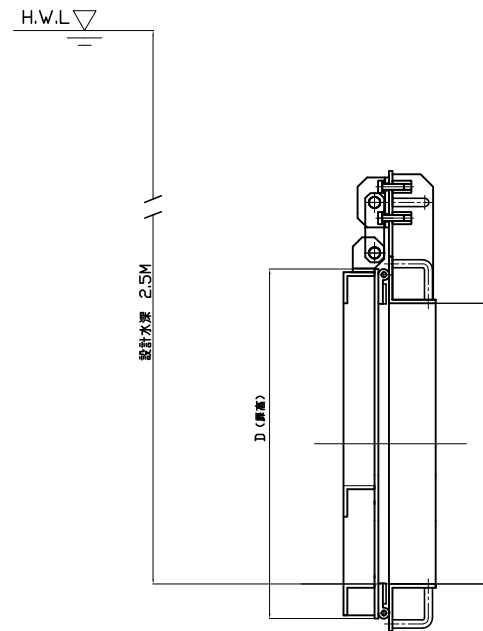
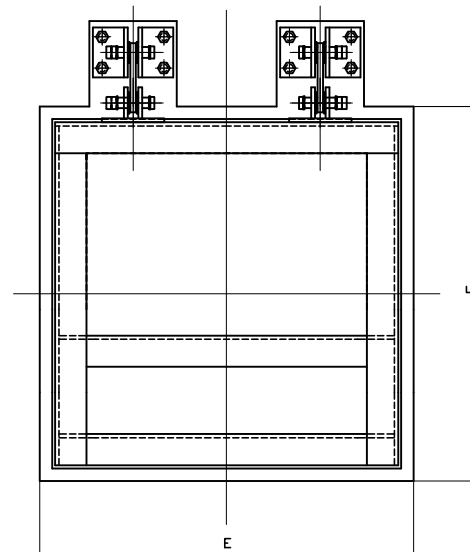
品名	型式	品番	
		サイズ	
ステンレス製フラップゲート角型標準図	F6S	300~	350

中部美化企業株式会社




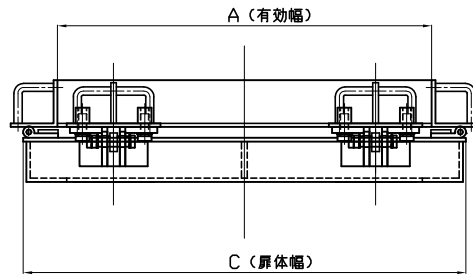
単位：mm

品番	有効断面		扉体		戸当り	
	A	B	C	D	E	F
F6S-400	400	400	510	510	550	550
F6S-450	450	450	560	560	600	600



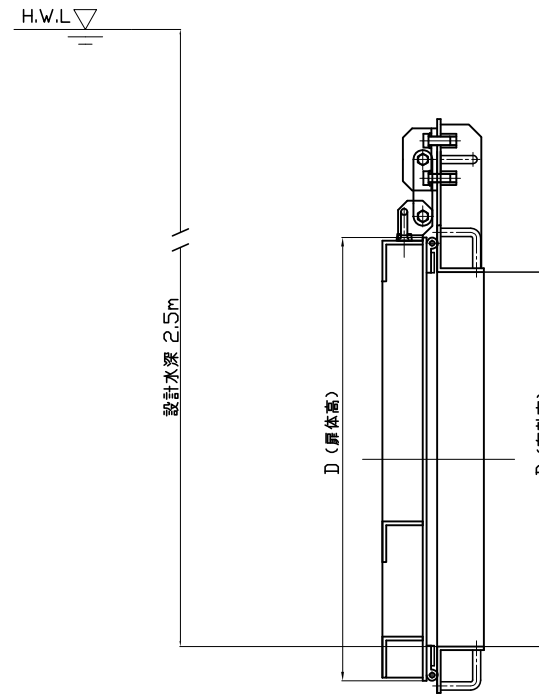
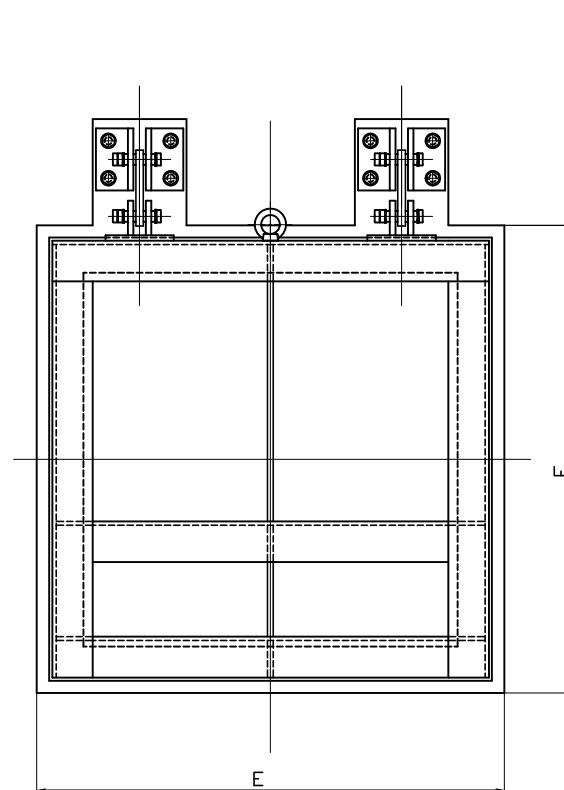
品名	型式	品番	
		サイズ	
ステンレス製フラップゲート角型標準図	F6S	400~	
		450	



 中部美化企業株式会社

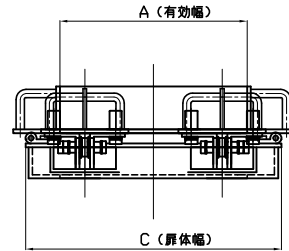


単位: mm

品番	有効断面		扉体		戸当り	
	A	B	C	D	E	F
F6S-500	500	500	610	610	650	650
F6S-550	550	550	660	660	700	700
F6S-600	600	600	710	710	750	750
F6S-700	700	700	810	810	850	850
F6S-800	800	800	910	910	950	950

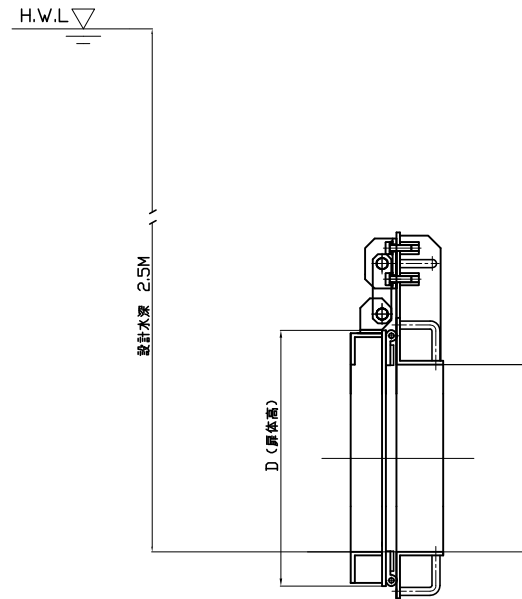
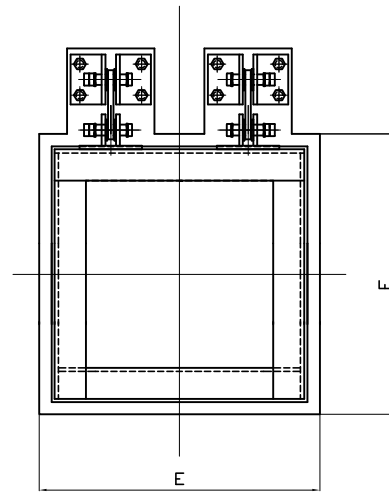



品名	ステンレス製フラップゲート角型標準図	品番	
		型式	サイズ
		F6S	500~800
 中部美化企業株式会社			

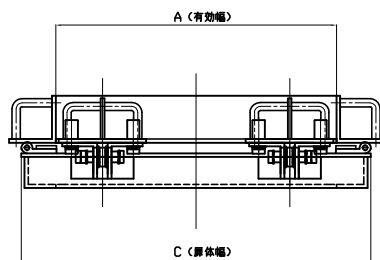


単位: mm

品番	有効断面		扉体		戸当り	
	A	B	C	D	E	F
F6T-300	300	300	410	410	450	450
F6T-350	350	350	460	460	500	500

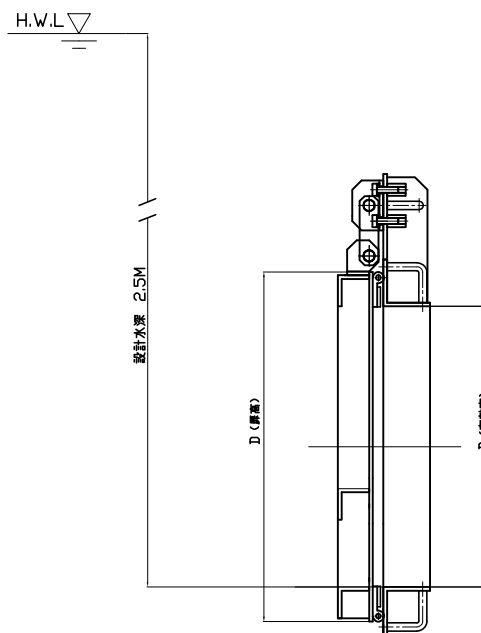
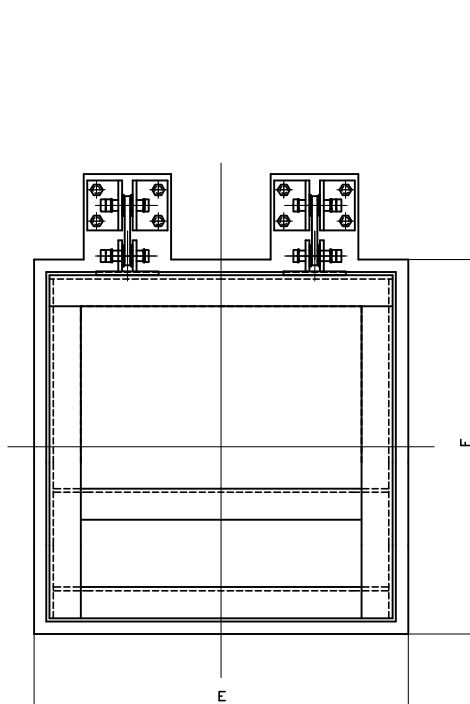


品名	鋼製フラップゲート角型標準図	品番	
		型式	サイズ
		F6T	300~350
 中部美化企業株式会社			



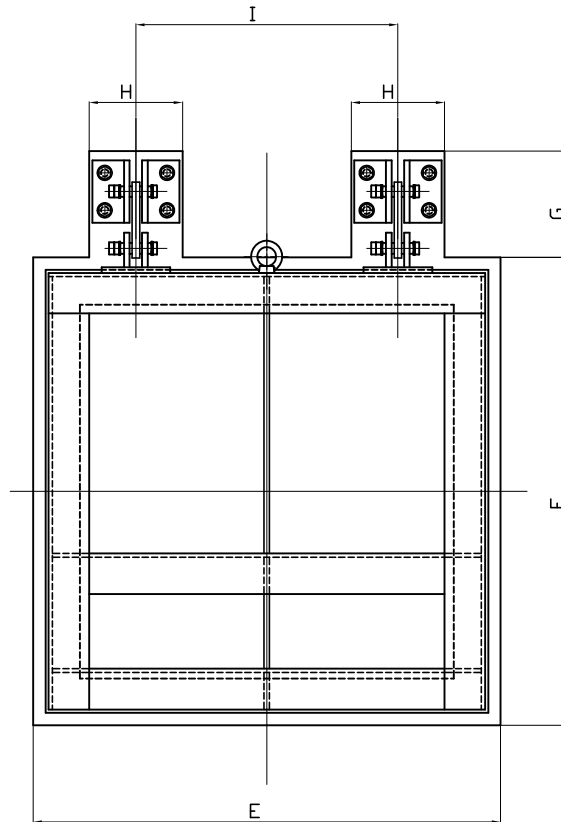
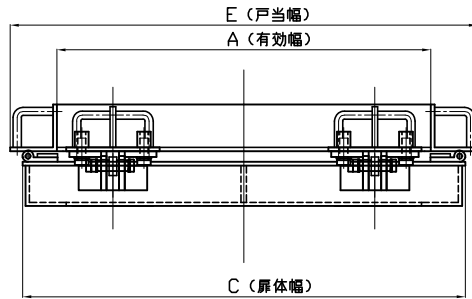
品 番	有効断面						扉 体						戸 当 り					
	A	B	C	D	E	F	A	B	C	D	E	F	A	B	C	D	E	F
F6T-400	400	400	510	510	550	550												
F6T-450	450	450	560	560	600	600												

単位: mm



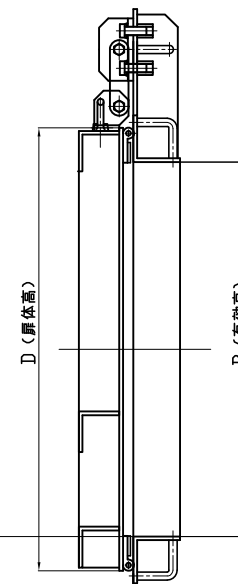
品 名	鋼製フラップゲート角型標準図	品 番	
		型式	サイズ
		F6T	400~450

中部美化企業株式会社




H.W.L.  $\nabla$

設計水深 2.5m

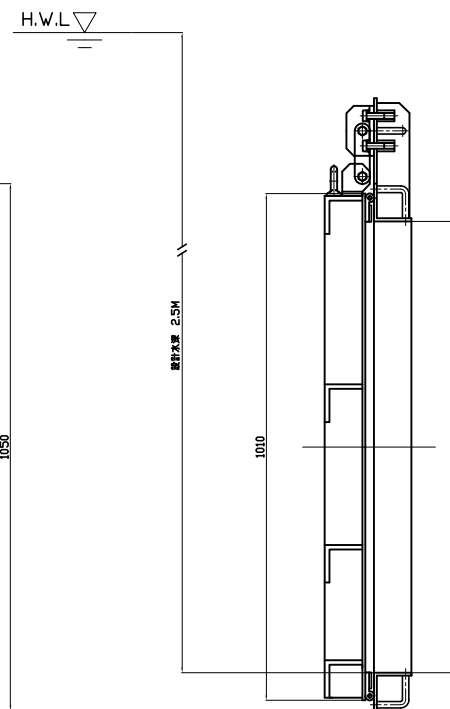
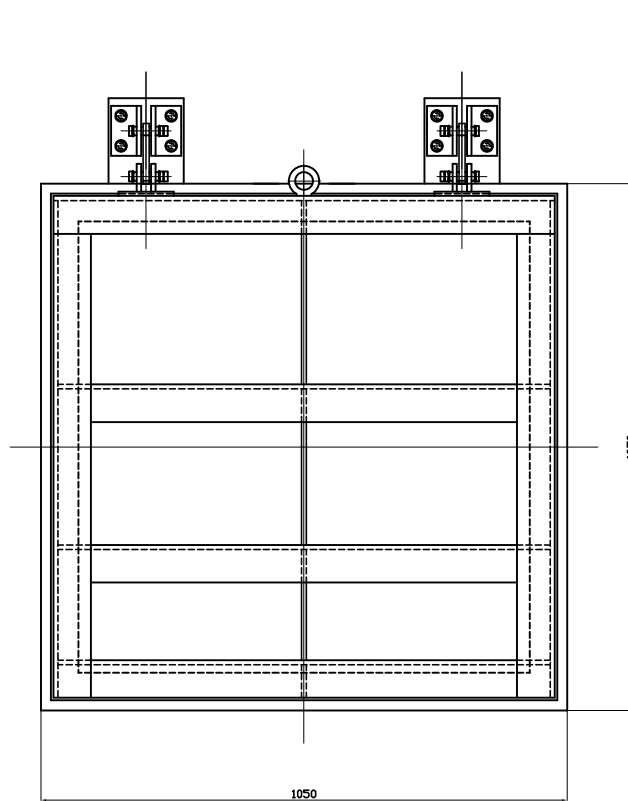
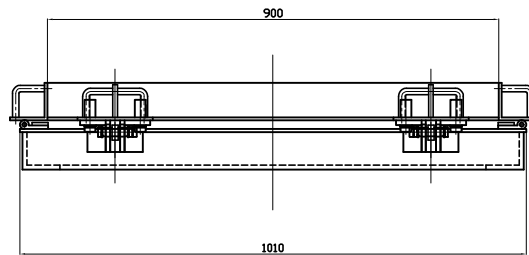



単位: mm

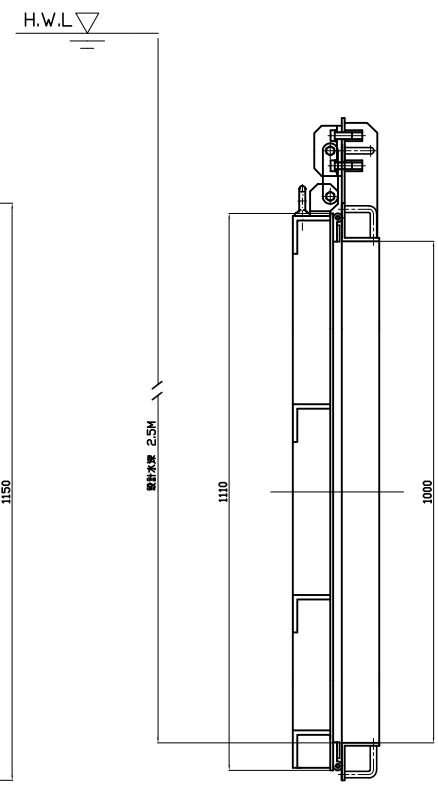
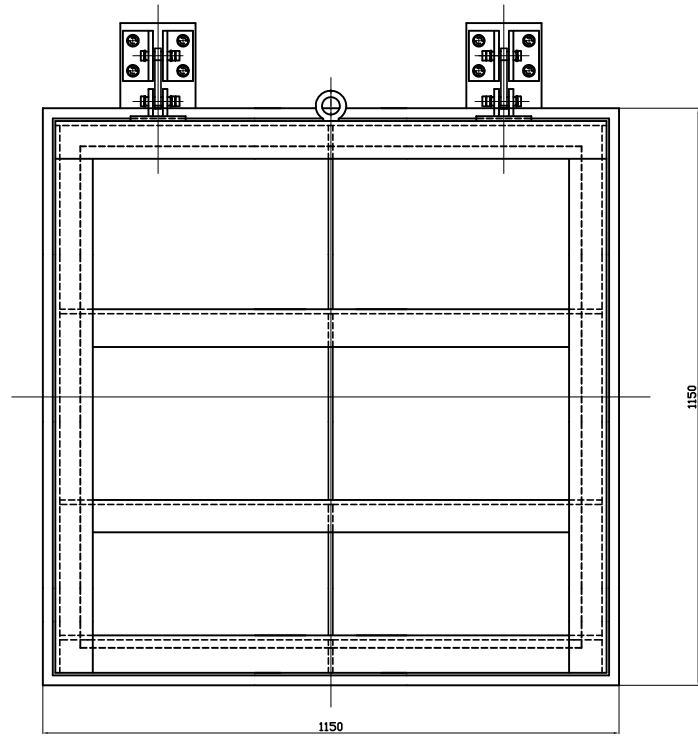
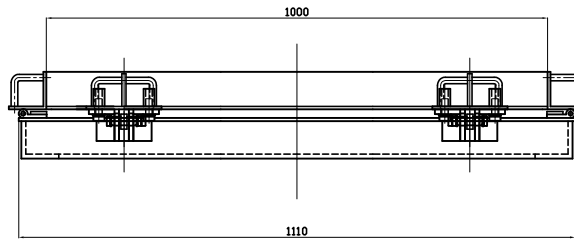
品 番	有効断面		扉 体		戸 当 り	
	A	B	C	D	E	F
F6T-500	500	500	610	610	650	650
F6T-550	550	550	660	660	700	700
F6T-600	600	600	710	710	750	750
F6T-700	700	700	810	810	850	850
F6T-800	800	800	910	910	950	950


品 名	鋼製フラップゲート角型標準図	品 番	
		型式	サイズ
		F6T	500~800
 中部美化企業株式会社			

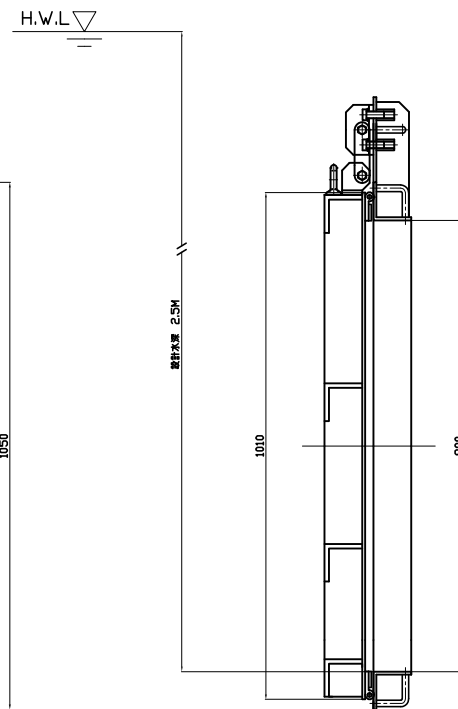
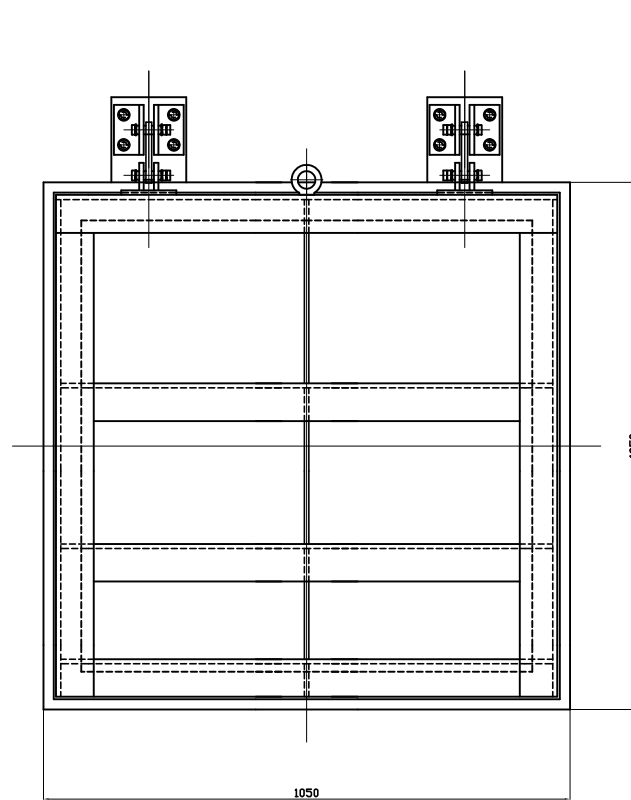
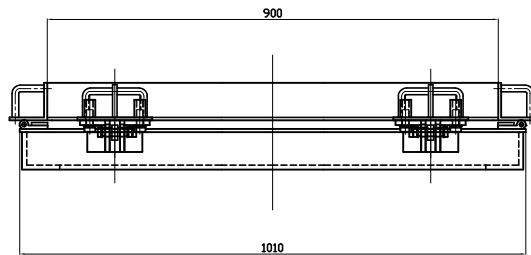





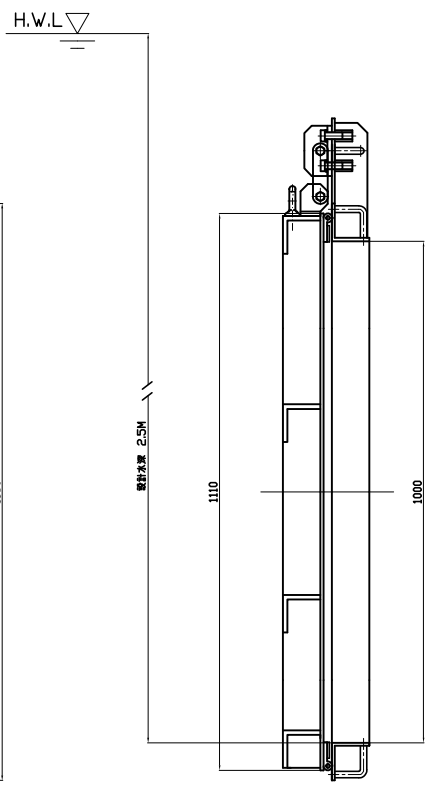
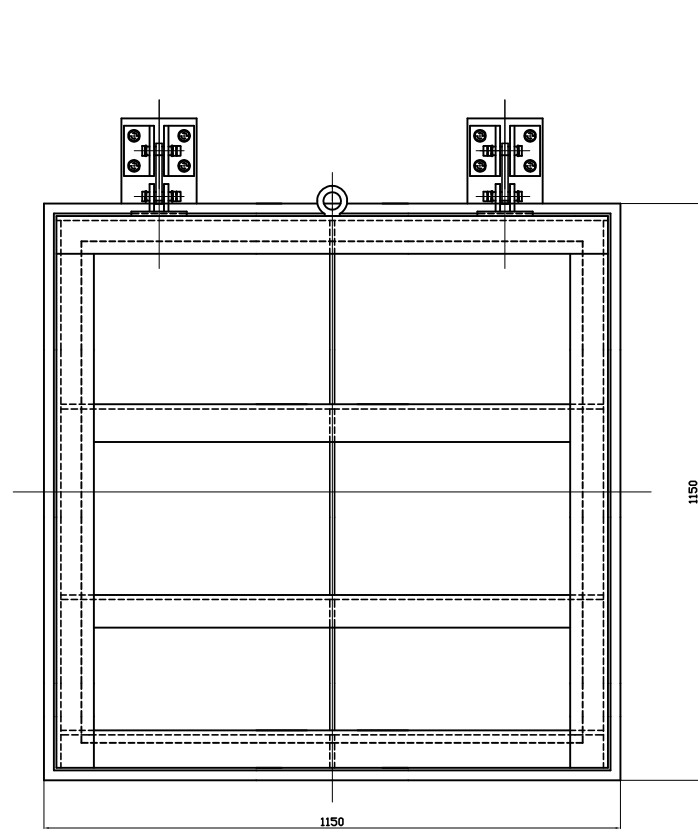
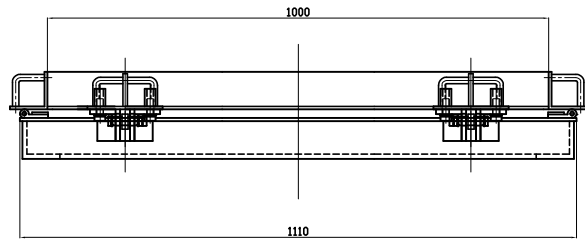
品名	品番	
	型式	サイズ
ステンレス製フラップゲート角型	F6S	900
 中部美化企業株式会社		




品名	型式	品番	
		サイズ	
ステンレス製フラップゲート角型	F6S	1000	
 中部美化企業株式会社			



品名	鋼製フラップゲート角型	品番	
		型式	サイズ
		F6T	900
 中部美化企業株式会社			



品名	鋼製フラップゲート角型	
	型式	サイズ
	F6T	1000
 中部美化企業株式会社		