

# A series

## 角落し用分水栓

合成樹脂製 / 正水圧用

用水路からほ場各筆へのかんがいに使用する簡易取水栓



AK型

### 特 長

- 基本構造 ● 四方水密構造
- カスタマイズ ● 現場に合わせた寸法で製作可能
- 取水量調整 ● チェーンによる適正な取水量調整
- メンテナンス不要 ● 合成樹脂製の優れた耐久性

• 用水路用コンクリート水口(掛口)へ簡単に取り付けができる分水栓です。

### 仕 様

#### AK型 角落し用分水栓

(単位: mm)

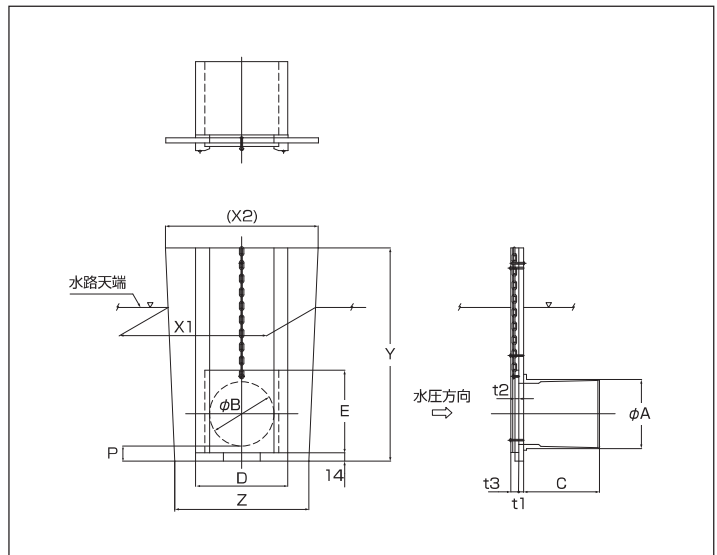
品番	X1(X2)	Y	Z	A	B	C	D	E	P	t1	t2	t3
AK-100	ご指示寸法			120	105	130	155	135	24	8	6	13
AK-125				149	130	134	180	160	24	8	6	13
AK-150				174	152	134	202	182	24	8	6	13

扉体が全開する為の最小寸法

品番	Y	X1/Z
AK-100	300	195
AK-125	350	220
AK-150	390	242



お見積り・承認図作成は、現場図面にて打ち合わせが必要となります。



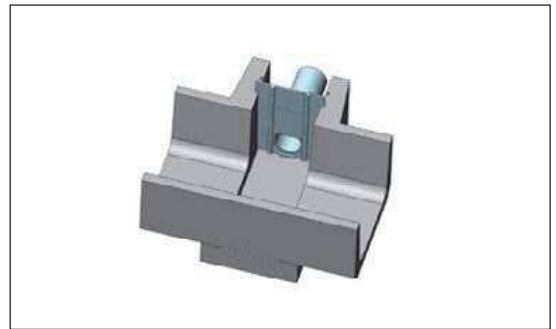
## 取付方法

### AK型

コンクリート水口の切り欠き部に角落し用分水栓を差し込み、  
導水管接続後モルタルまたは土で埋め戻して下さい。



製品に負加がかからないように取り付け下さい。



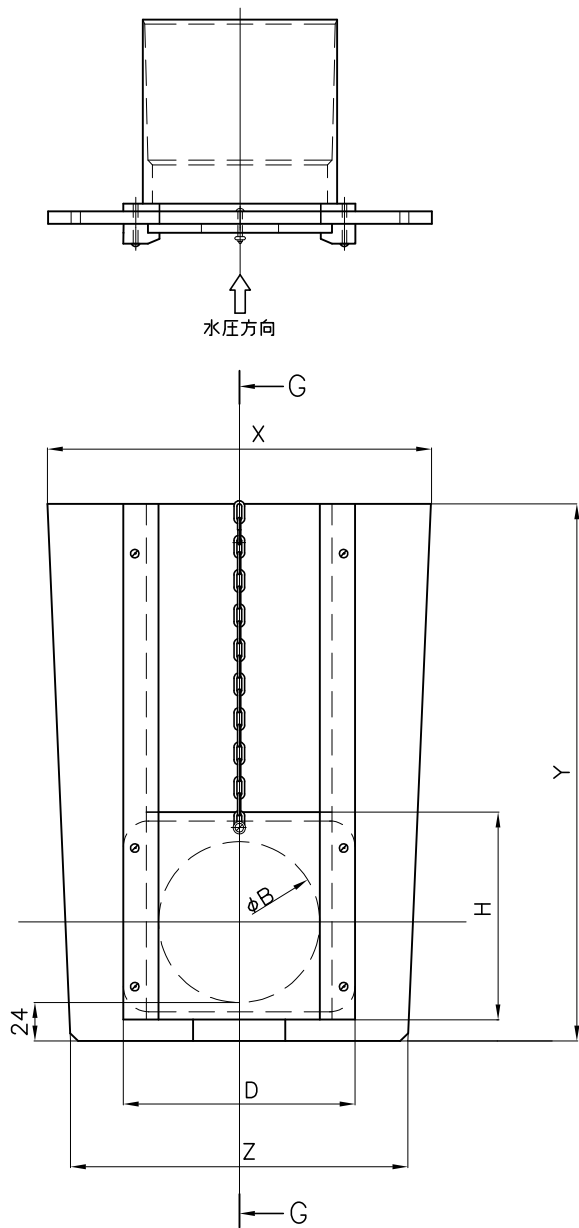
## 現場写真



## オプション

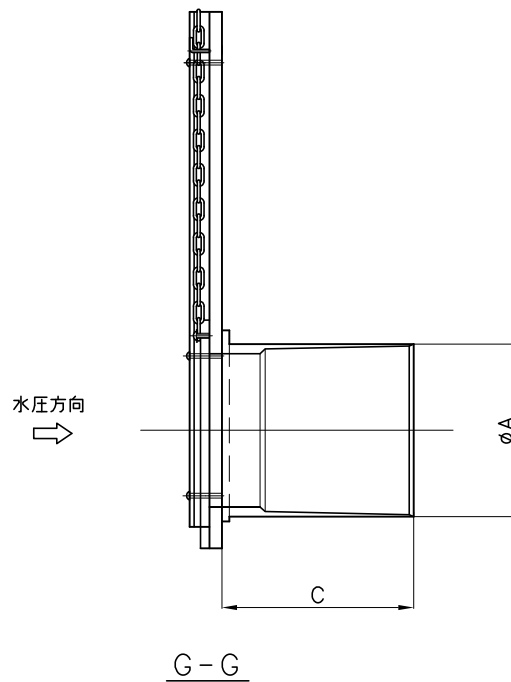


- AKD型  
止水ゴム付



品番 記号	A	B	C	D	H	ご指示寸法		
						X	Y	Z
AK-100	120	105	130	155	135			
AK-125	149	130	134	180	160			
AK-150	174	152	134	202	182			

品番 記号	扉体が全開する為の Y最小寸法	構造上必要な X/Z最小寸法
	min Y	min X/Z
AK-100	300	195
AK-125	350	220
AK-150	390	242



品名	型式	品番	
		サイズ	
角落し用分水栓	AK	100~150	
中部美化企業株式会社			