

# Y series

# サンドバックスタンド

鋼製／メッキ仕様

大型土のうを製作するための補助スタンドです。



●スタンド収納時



## 特長

### ● 組み立て容易 ●

一人で組み立て、  
大型土のう袋セット可能

### ● 軽量 ●

折り畳めるため  
持ち運びも簡単

### ● 経費削減 ●

大型土のう投入  
完了までの時間短縮

## 仕様

### 〈投入過程〉

### YS-10T型 サンドバックスタンド (スタンド仕様)

材質	重量(kg)	寸法(mm)
SGP	25.0	910(W)×1000(H)

①組立・運搬



組み上がった状態でも一人で運搬可能です。

②大型土のうセット



スタンドに土のう袋の一部を巻き付け  
固定します。

③土砂投入



型崩れなく、土砂を投入できます。

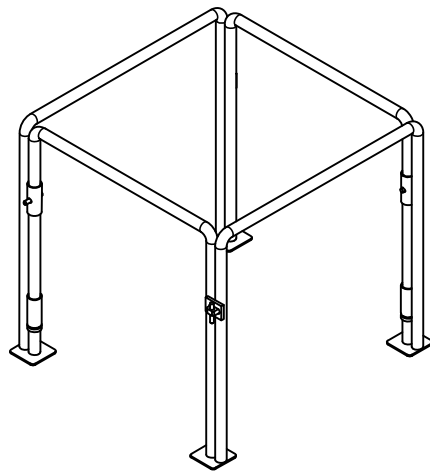
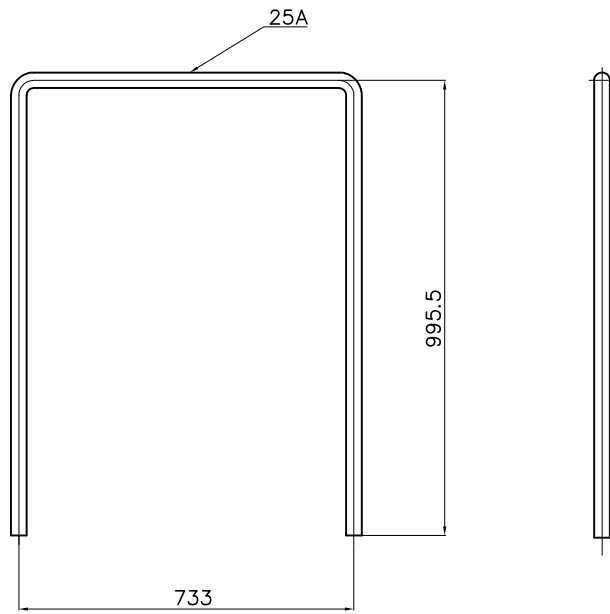
④スタンド取り外し・完成



スタンドのピンを外し、分離させます。

# サンドバックスタンド-B

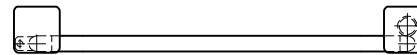
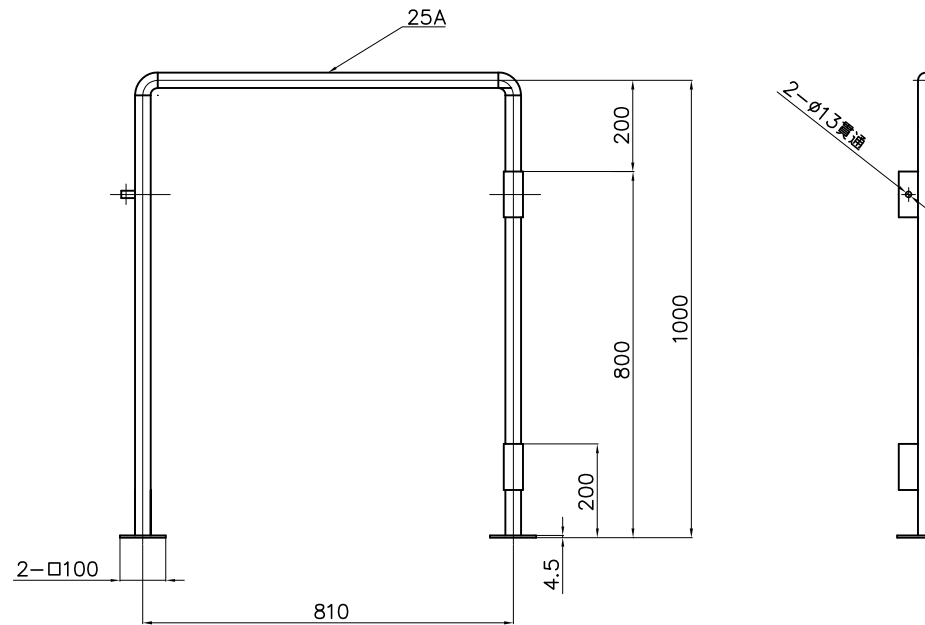
SGP




組立時

# サンドバックスタンド-A

SGP



		品番	
		型式	サイズ
品名	サンドバックスタンド	YS	10T
 中部美化企業株式会社			