

V series

路面排水栓

合成樹脂製

降雨時にコンクリート高架構造物、橋梁・歩道床板等の路面の排水を円滑に処理するために使用します。



V1-50・V1-75型

特長

● カスタマイズ ●

床板の厚みにより
長さ調整可能

● 高い耐荷重 ●

強度成績書参照

取付方法

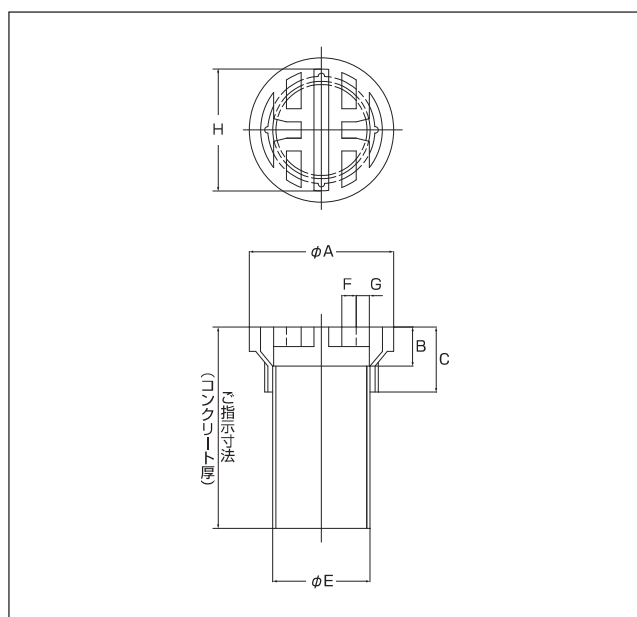
本体長さを床板厚さより若干短めにし、鉄筋に固定してコンクリートで巻立ててください。

仕様

V1-50型 路面排水栓

(単位：mm)

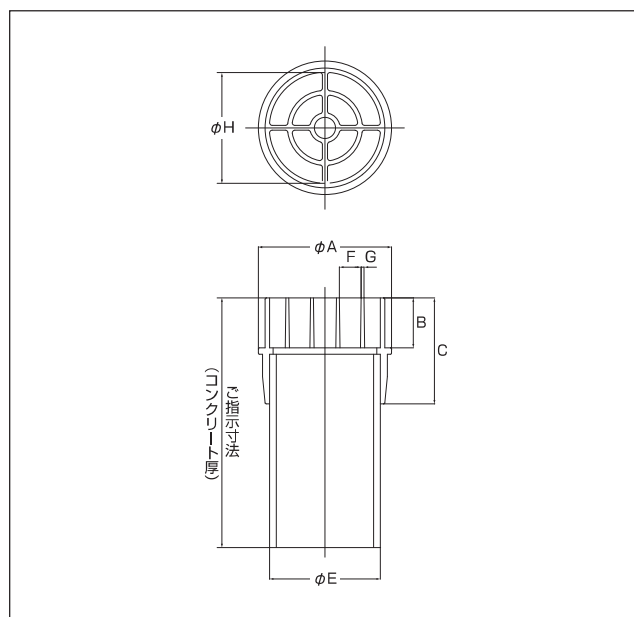
品番	A	B	C	E	F	G	H	適合管
V1-50	89	20	40	60	9	8	75	VU-50



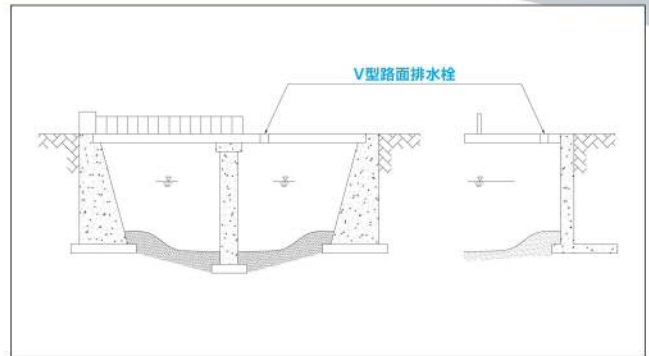
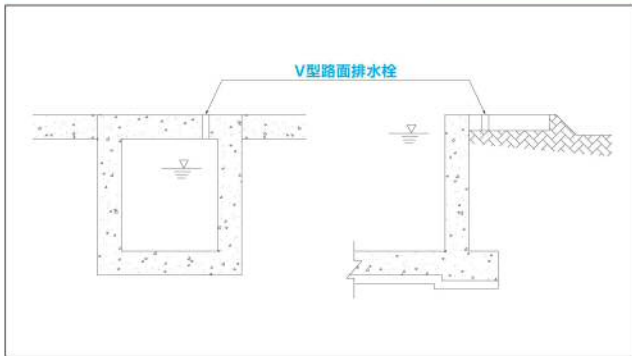
V1-75型 路面排水栓

(単位：mm)

品番	A	B	C	E	F	G	H	適合管
V1-75	107	40	84	89	14.5	3.5	96	VU-75



取付図



現場写真



※耐荷重に優れています。

強度成績書

検査番号: 14-04-01

検査日時: 2014年11月27日

成 績 書

依頼者: 愛知県建設部建設技術センター
 依頼内容: 排水栓の強度試験
 試験番号: 14-04-01
 試験項目: 落下試験
 試験結果: 合格
 試験機: 落下試験機
 試験場所: 建設技術センター

検査員: 佐藤 健一
 検査長: 佐藤 健一

検査結果は上記のとおりです。
 平成 26年 10月 11日
 建設技術センター 部長 藤井 俊

● V1-50型

検査番号: 14-04-02

検査日時: 2014年11月27日

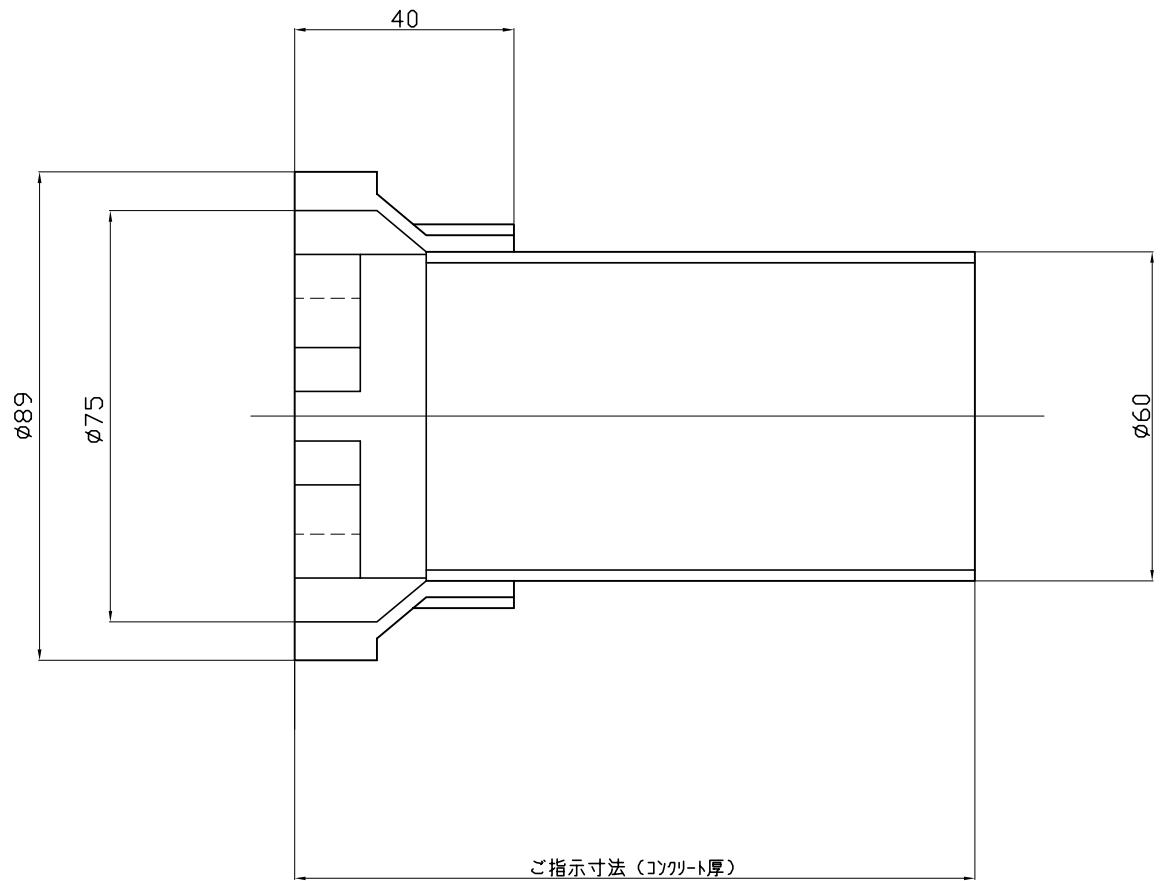
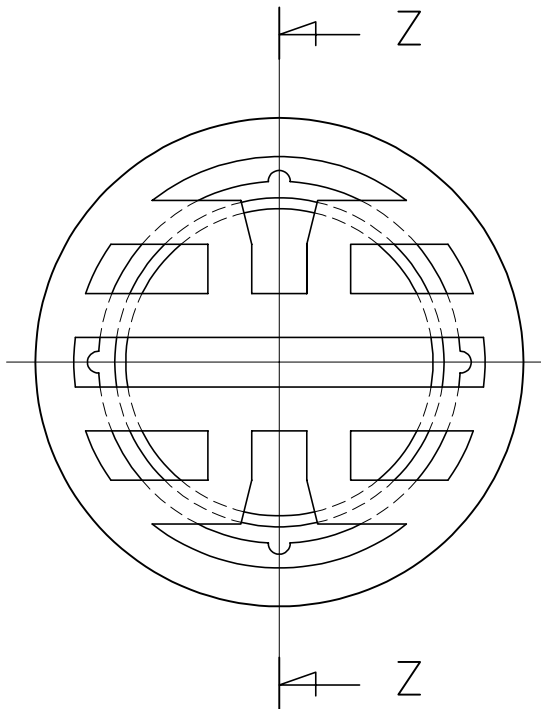
成 績 書

依頼者: 愛知県建設部建設技術センター
 依頼内容: 排水栓の強度試験
 試験番号: 14-04-02
 試験項目: 落下試験
 試験結果: 合格
 試験機: 落下試験機
 試験場所: 建設技術センター

検査員: 佐藤 健一
 検査長: 佐藤 健一


検査結果は上記のとおりです。
 平成 26年 10月 11日
 建設技術センター 部長 藤井 俊

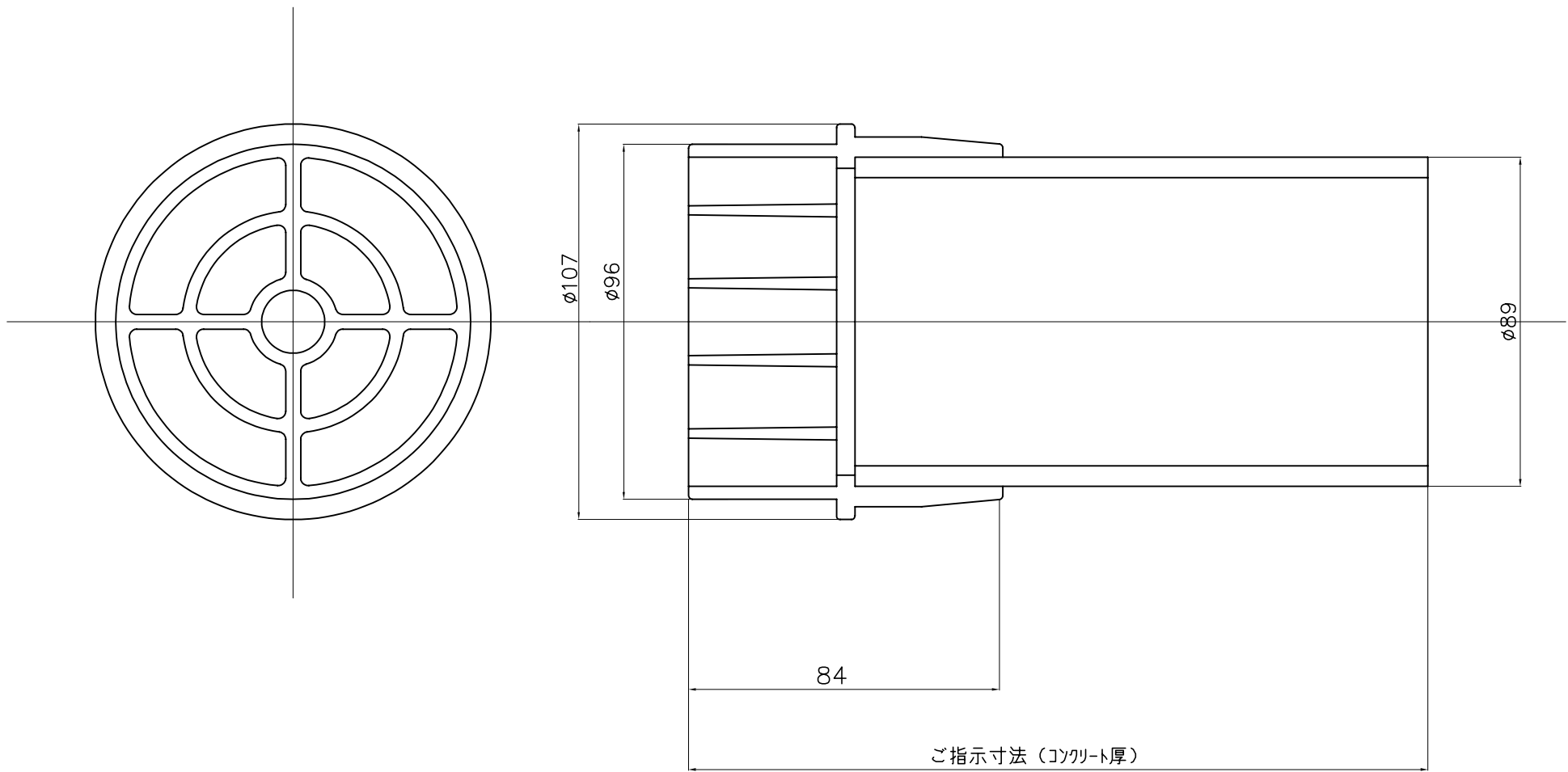
● V1-75型




ご指示寸法（コンクリート厚）

Z-Z

		品 番	
		型式	サイズ
品 名	路面排水栓	V1	50
 中部美化企業株式会社			



		品 番	
		型式	サイズ
品 名	路面排水栓	V1	75
 中部美化企業株式会社			