

U series

除じんスクリーン

鋼製・ステンレス製・合成樹脂製

用途・現場状況に応じて、
様々なゴミ除去用のスクリーンを開発しました。



UA型

鋼製



UB型

鋼製



UC型

鋼製・ステンレス製



UD型

合成樹脂製

特長

● 高い集塵性 ●

スクリーン勾配により
ゴミを集めやすい
(UA・UB型のみ)

● 簡単ゴミ除去 ●

本体の回転により
ゴミを除去
(UB型のみ)

● 壁面取付 ●

暗渠壁面に
アンカー固定
(UC型のみ)

● 管口フィルター ●

既設の塩ビ管・ヒューム管
等に差し込み固定
(UD型のみ)

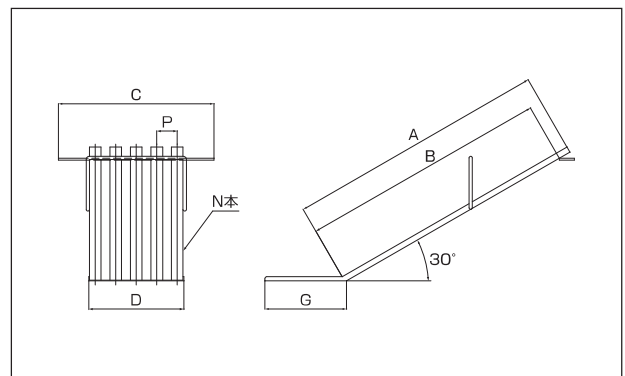
仕様

UA型 除じんスクリーン

(単位：mm)

品番	A	B	C	D	G	N	P
UA-180	380	360	250	124	100	3	46
UA-240	500	480	330	182	150	4	50
UA-300	630	600	380	232	200	5	50

※上記以外のサイズやステンレス仕様も製作可能です。
※スクリーンの受け皿に堆積した土砂を除去できます。

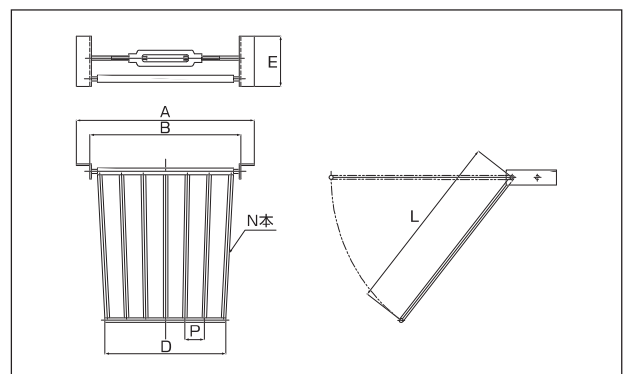


UB型 除じんスクリーン

(単位：mm)

品番	A	B	D	E	L	N	P
UB-180	234	180	130	100	220	6	30
UB-240	294	240	190	100	280	7	36
UB-300	354	300	240	100	370	8	38.5

※上記以外のサイズやステンレス仕様も製作可能です。
※調整ネジにより、スクリーンを固定できます。

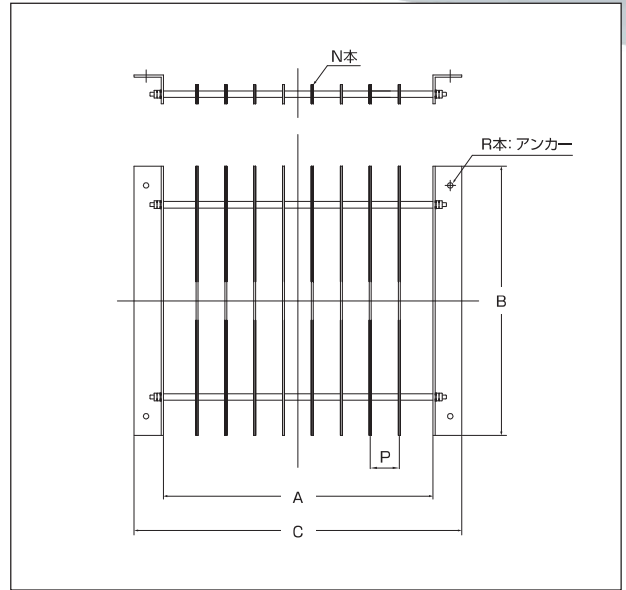


UC型 除じんスクリーン

(単位: mm)

品番	A	B	C	N	P	R	
UCS UCT	300	350	350	450	4	75	4
	350	400	400	500	4	75	4
	400	450	450	550	5	75	4
	450	500	500	600	6	75	4
	500	550	550	700	6	75	4
	550	600	600	750	7	75	4
	600	650	650	800	8	75	4
	700	750	750	900	9	75	4
	800	850	850	1000	10	75	4
	900	900	900	1100	8	100	4
1000	1000	1000	1200	9	100	4	

※UCS型はステンレス製、UCT型は鋼製

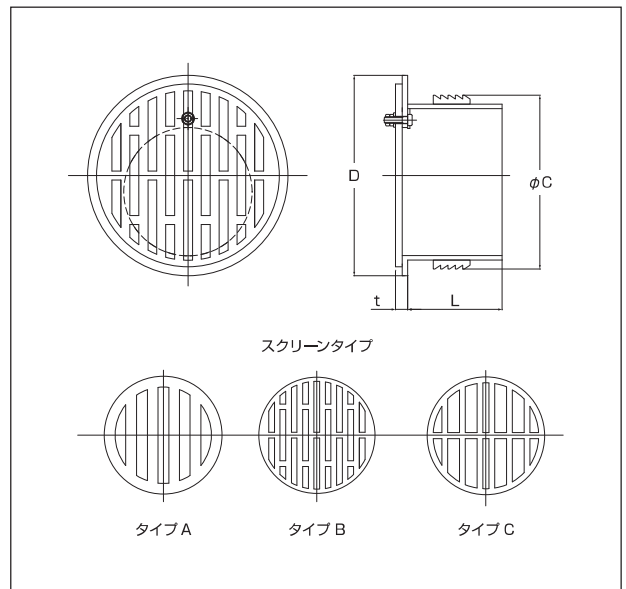


UD型 差込式スクリーン

(単位: mm)

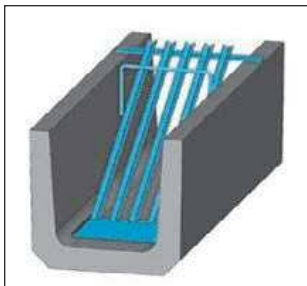
品番	C	D	L	t	適合管	スクリーンタイプ
UD-75P	80	□80	100	12	VP75	A
UD-75U	86				VU75	
UD-100P/H	102	φ128	50	14	VP100/HP100	A
UD-100U	110				VU100	
UD-125P/H	126	□152	45	18	VP125/HP125	B
UD-125U	132				VU125	
UD-150P	146	φ180	85	13	VP150	B
UD-150H	159				HP150	
UD-150U	157				VU150	
UD-200P	194	φ220	90	14	VP200	C
UD-200U/H	207				VU200/HP200	
UD-250U/H	255	φ290	140	15	VU250/HP250	C
UD-250P	242				VP250	

※品番のPはVP管・UはVU管・HはHP管用です。
※ゴミや小動物の侵入を防ぎます。

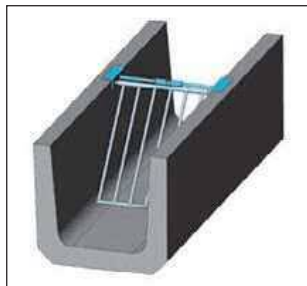


※目皿が回転しますので掃除、メンテナンスが可能です。

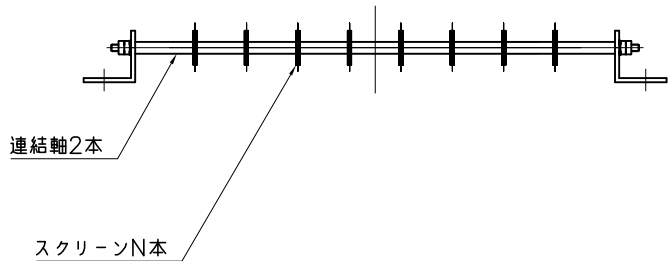
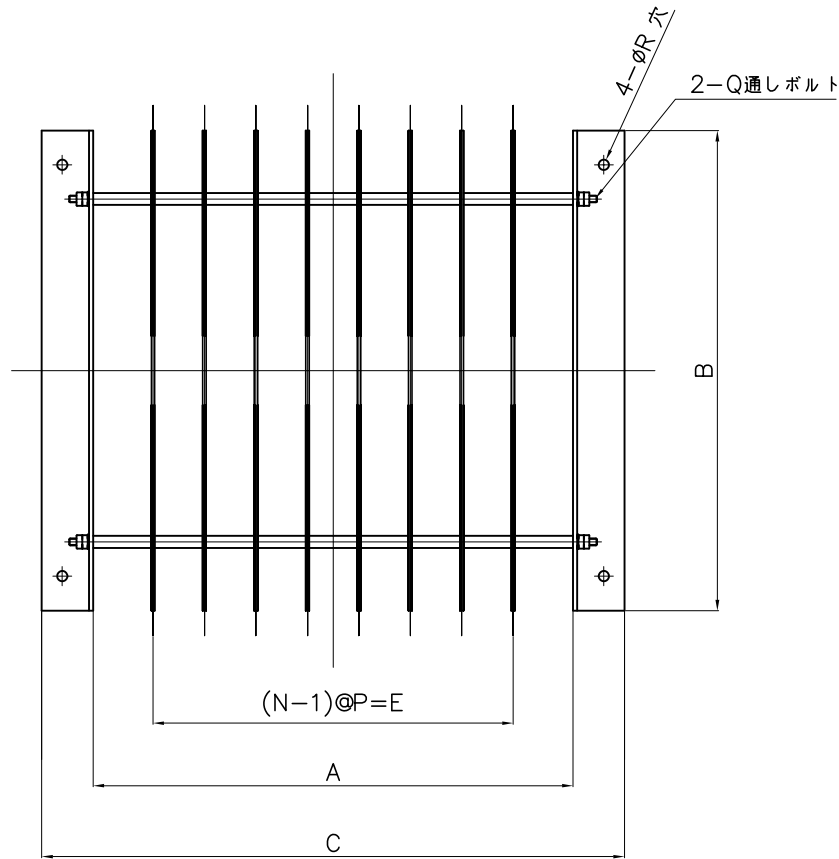
取付図



●UA型




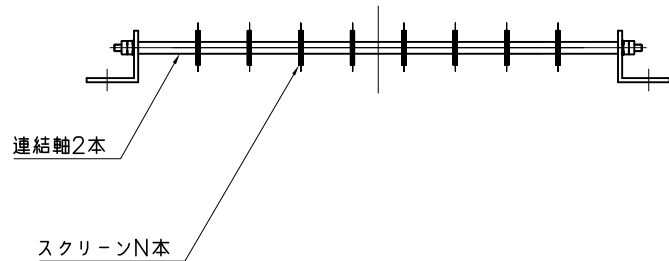
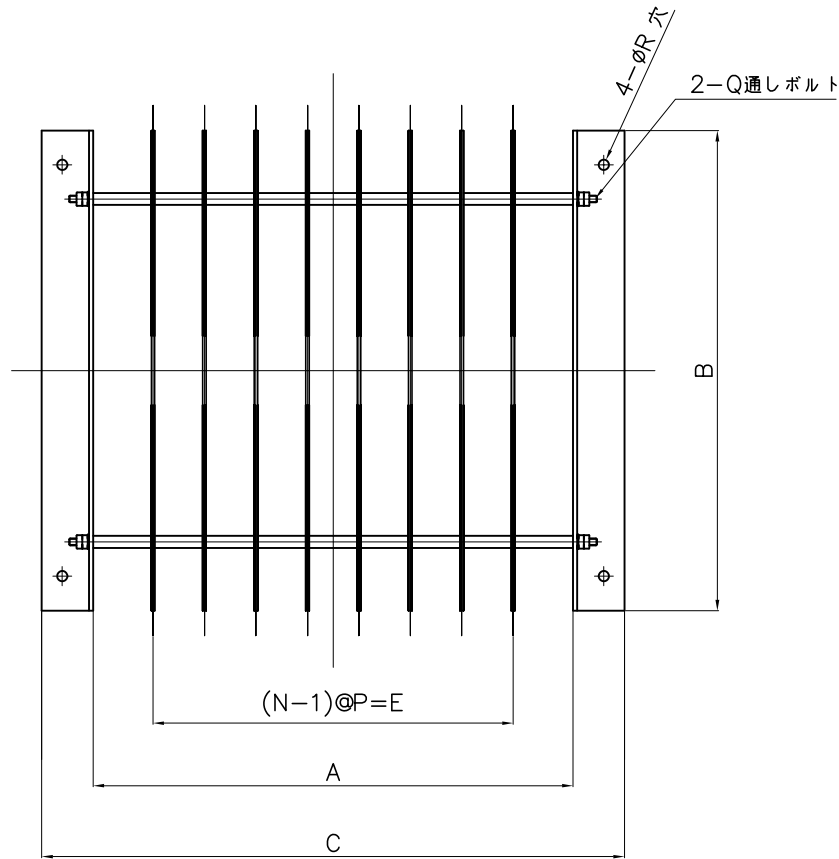
●UB型



単位：mm


品番	A	B	C	E	N (本)	P	Q (サイズ)	R
UCT-300	350	350	450	225	4	75	M10	13
UCT-350	400	400	500	225	4	75	M10	13
UCS-400	450	450	550	300	5	75	M10	13
UCS-450	500	500	600	375	6	75	M10	13
UCS-500	550	550	700	375	6	75	M10	13
UCS-550	600	600	750	450	7	75	M10	13
UCS-600	650	650	800	525	8	75	M10	13
UCS-700	750	750	900	600	9	75	M16	15
UCS-800	850	850	1000	675	10	75	M16	15
UCS-900	900	900	1100	700	8	100	M16	15
UCS-1000	1000	1000	1200	800	9	100	M16	15

品名		品番	
		型式	サイズ
ステンレス製スクリーン		UCS	300~1000
 中部美化企業株式会社			



単位：mm

品番	A	B	C	E	N (本)	P	Q (サイズ)	R
UCT-300	350	350	450	225	4	75	M10	13
UCT-350	400	400	500	225	4	75	M10	13
UCT-400	450	450	550	300	5	75	M10	13
UCT-450	500	500	600	375	6	75	M10	13
UCT-500	550	550	700	375	6	75	M10	13
UCT-550	600	600	750	450	7	75	M10	13
UCT-600	650	650	800	525	8	75	M10	13
UCT-700	750	750	900	600	9	75	M16	15
UCT-800	850	850	1000	675	10	75	M16	15
UCT-900	900	900	1100	700	8	100	M16	15
UCT-1000	1000	1000	1200	800	9	100	M16	15

品名		品番	
		型式	サイズ
鋼製スクリーン		UCT	300~1000
 中部美化企業株式会社			