

T series ステンレス製飛散防止板

従来の飛散防止板(合成樹脂製)に、ステンスタイプを加えました。



TAS・TBS型

特 長

- 流入管の点検が容易 ● 点検孔付を用意
- 簡単取付 ● アンカー固定
- 高い耐久性 ● ステンレス製

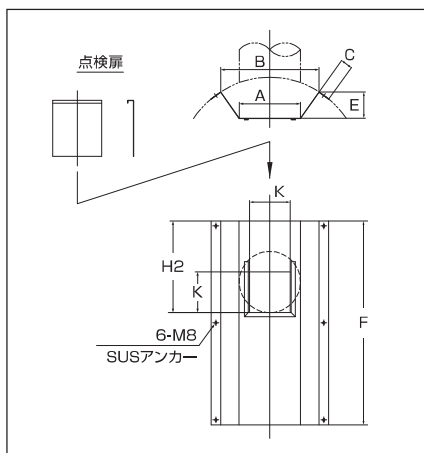
・マンホール内径に合わせて選ぶことができます。(内径をご指示下さい。)

仕 様

T型 飛散防止板(ステンレス製 t-2.0)

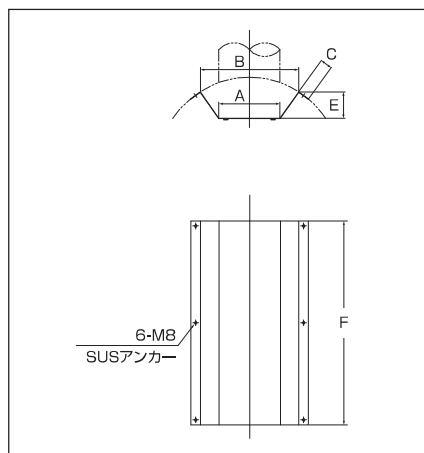
(単位: mm)

品番	仕様	A	B	C	E	K	H2	F	適用人孔	適用管径
TAS-100	(点検孔付)	150	210	50	43	100	250	ご指示寸法	0号~4号	φ75・φ100
TBSN-100	(接続ソケット無)					—	—			
TBS-100	(接続ソケット付)					—	—			
TAS-200	(点検孔付)	265	373	50	77	200	350			
TBSN-200	(接続ソケット無)					—	—			
TBS-200	(接続ソケット付)					—	—			
TAS-250	(点検孔付)	270	395	60	134	200	400			
TBSN-250	(接続ソケット無)					—	—			
TBS-250	(接続ソケット付)					—	—			
TAS-300	(点検孔付)	307	462	60	134	200	450			
TBSN-300	(接続ソケット無)					—	—			
TBS-300	(接続ソケット付)					—	—			
TAS-400	(点検孔付)	370	532	60	182	200	550			
TBSN-400	(接続ソケット無)					—	—			
TBS-400	(接続ソケット付)					—	—			

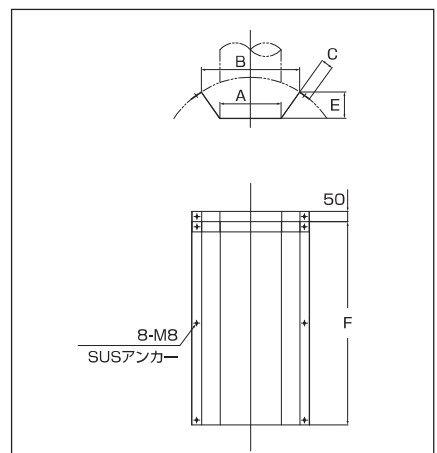


● 飛散防止板TAS

※F=1000(標準)

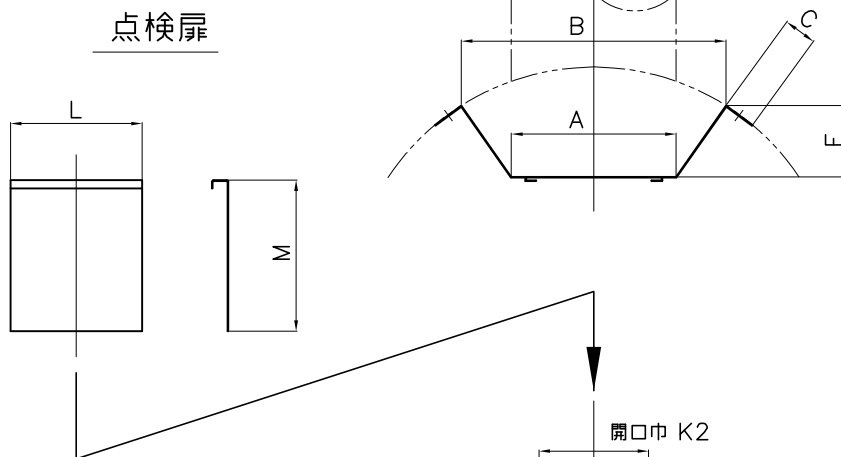
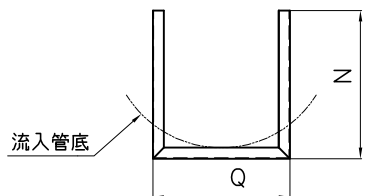
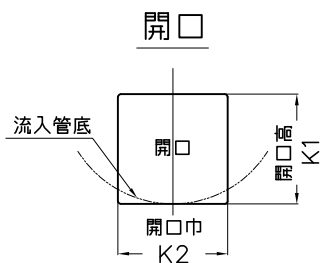


● 飛散防止板TBSN(接続ソケット無)



● 飛散防止板TBS(接続ソケット付)

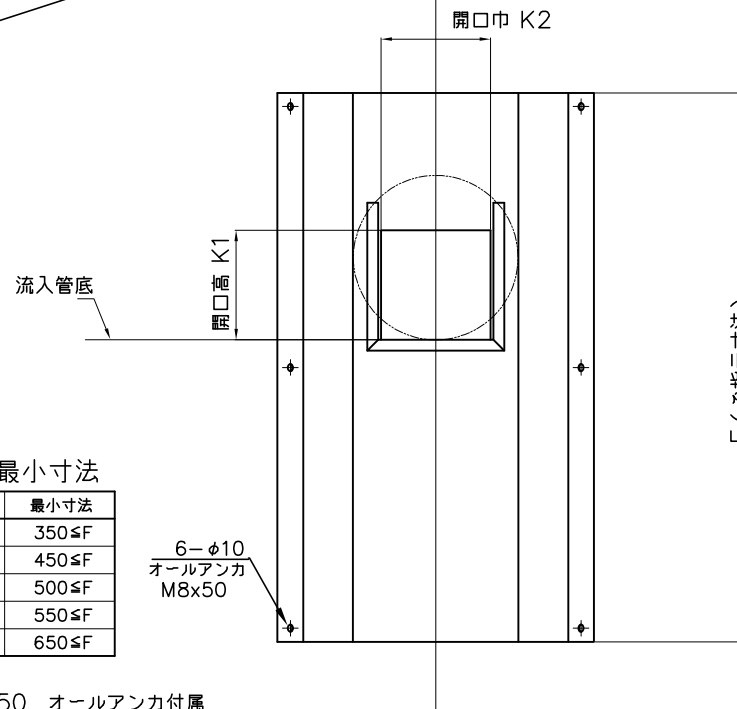
ステンレス製飛散防止板 単品図



TAS

単位mm

品番	A	B	C	E	K1	K2	L	M	N	Q	F	適用マンホール	適用管径
TAS-100	150	210	50	43	100	100	130	165	160	140		0号(φ750)	φ75 φ100
												1号(φ900)	
												2号(φ1200)	
												3号(φ1500)	
												4号(φ1800)	
TAS-200	265	373	50	77	200	200	240	275	270	250		0号(φ750)	φ150 φ200
												1号(φ900)	
												2号(φ1200)	
												3号(φ1500)	
												4号(φ1800)	
TAS-250	270	395	60	134	200	200	240	275	270	250		2号(φ1200)	φ250
												3号(φ1500)	
												4号(φ1800)	
TAS-300	307	462	60	134	200	200	240	275	270	250		2号(φ1200)	φ300
												3号(φ1500)	
												4号(φ1800)	
TAS-400	370	532	60	182	200	200	240	275	270	250		3号(φ1500)	φ350 φ400
												4号(φ1800)	



*Fの最小寸法

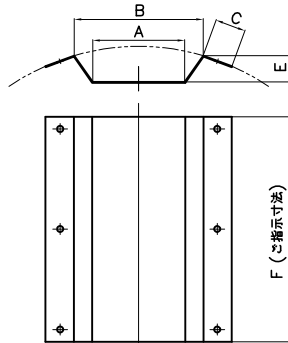
品番	最小寸法
TAS-100	350≦F
TAS-200	450≦F
TAS-250	500≦F
TAS-300	550≦F
TAS-400	650≦F

* M8-50 オールアンカ付属

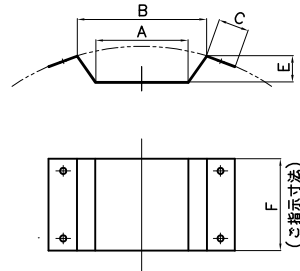
品名	ステンレス製飛散防止板 単品図	品番	
		型式	サイズ
		TAS	100 ~400
管理	中部美化企業株式会社		

ステンレス製飛散防止板 単品図

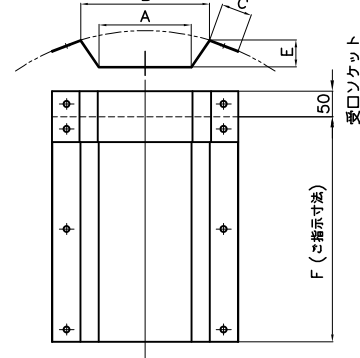
TBSN 500<F≤1000
(受けロケット無し)



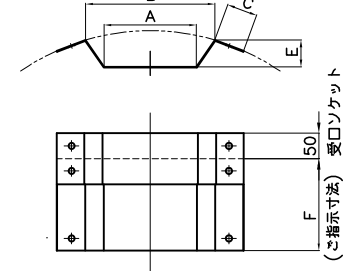
TBSN 100<F≤500
(受けロケット無し)



TBS 500<F≤1000
(受けロケット付)



TBS 100<F≤500
(受けロケット付)



TBSN

単位: mm

品番	A	B	C	E	F	適用マンホール	適用管径
TBSN-100	150	210	50	43		0号(φ750)	φ75 φ100
						1号(φ900)	
						2号(φ1200)	
						3号(φ1500)	
						4号(φ1800)	
フラット							
TBSN-200	265	373	50	77		0号(φ750)	φ150 φ200
						1号(φ900)	
						2号(φ1200)	
						3号(φ1500)	
						4号(φ1800)	
フラット							
TBSN-250	270	395	60	134		1号(φ900)	φ250
						2号(φ1200)	
						3号(φ1500)	
						4号(φ1800)	
						フラット	
TBSN-300	307	462	60	134		2号(φ1200)	φ300
						3号(φ1500)	
						4号(φ1800)	
						5号(φ2200)	
						フラット	
TBSN-400	370	532	60	182		3号(φ1500)	φ350 φ400
						4号(φ1800)	
						5号(φ2200)	
						フラット	

TBS

単位: mm

品番	A	B	C	E	F	適用マンホール	適用管径
TBS-100	150	210	50	43		0号(φ750)	φ75 φ100
						1号(φ900)	
						2号(φ1200)	
						3号(φ1500)	
						4号(φ1800)	
フラット							
TBS-200	265	373	50	77		0号(φ750)	φ150 φ200
						1号(φ900)	
						2号(φ1200)	
						3号(φ1500)	
						4号(φ1800)	
フラット							
TBS-250	270	395	60	134		1号(φ900)	φ250
						2号(φ1200)	
						3号(φ1500)	
						4号(φ1800)	
						フラット	
TBS-300	307	462	60	134		2号(φ1200)	φ300
						3号(φ1500)	
						4号(φ1800)	
						5号(φ2200)	
						フラット	
TBS-400	370	532	60	182		3号(φ1500)	φ350 φ400
						4号(φ1800)	
						5号(φ2200)	
						フラット	

品名

ステンレス製飛散防止板 単品図

品番	
型式	サイズ
TBS TBSN	100~ 400



中部美化企業株式会社