

S series

塩ビ止水壁

合成樹脂製

水田の落水函(角落し)より塩ビ管またはポリ管で排水する場合、溝畔の横断箇所では管周りより水が走り(水みち)法面が崩壊する場合があります。その防止策として塩ビ管(ポリ管)の中間部に止水壁を設置して、法面崩壊を防止します。この工法は新設管・既設管にも管を切断することなく塩ビ止水壁を設置できます。



S1型

A-新設管用

特長

● 品ぞろえ ●

新設管用・既設管用の2タイプを用意

● 簡単取付 ●

管を切断せずに取付可能

● 高い耐食性 ●

合成樹脂製の優れた耐食性

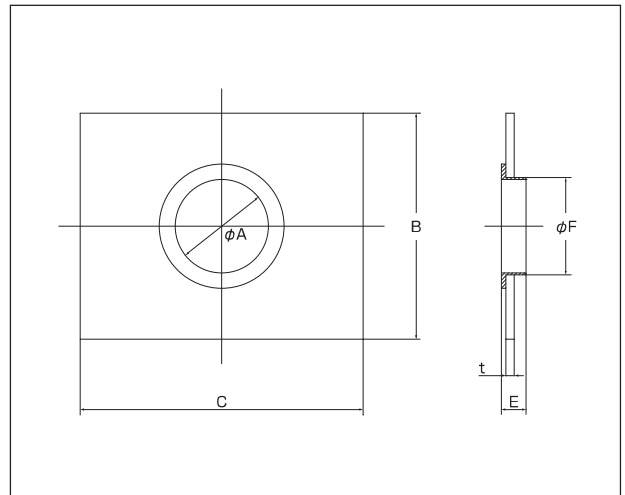
仕様

S1型 塩ビ止水壁

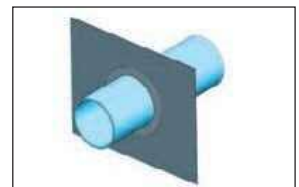
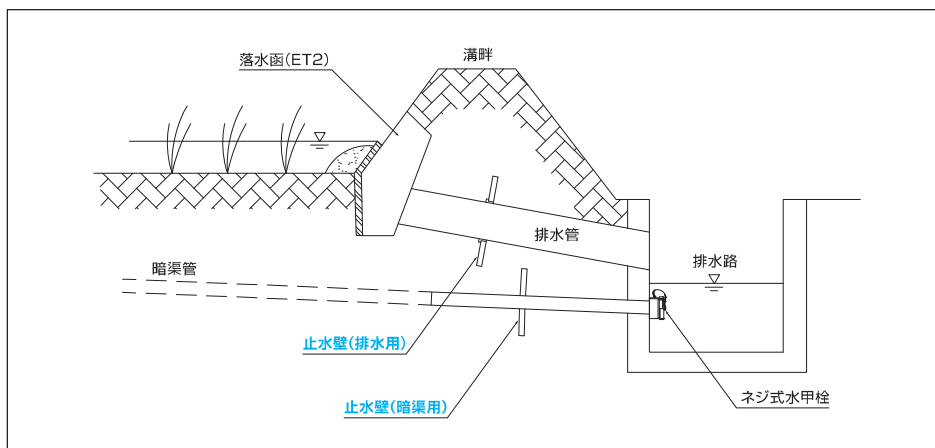
(単位: mm)

品番	A	B	C	E	F	t	適合管	
S1-100	A	114	400	500	30	120	3	VP・VU-100
	B							
S1-125	A	140	400	500	30	147	3	VP・VU-125
	B							
S1-150	A	165	400	500	30	172	3	VP・VU-150
	B							

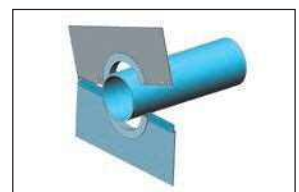
※A:新設管用 B:既設管用 ※暗渠用・ポリ管用も製作可能です。(口径をご指示下さい。)



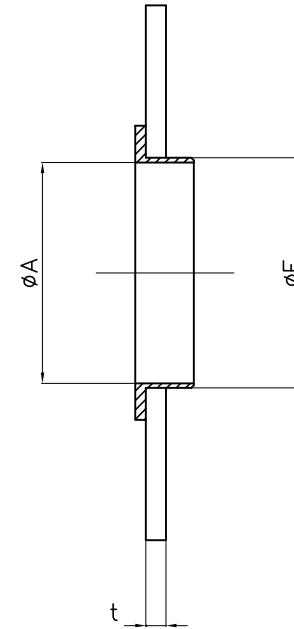
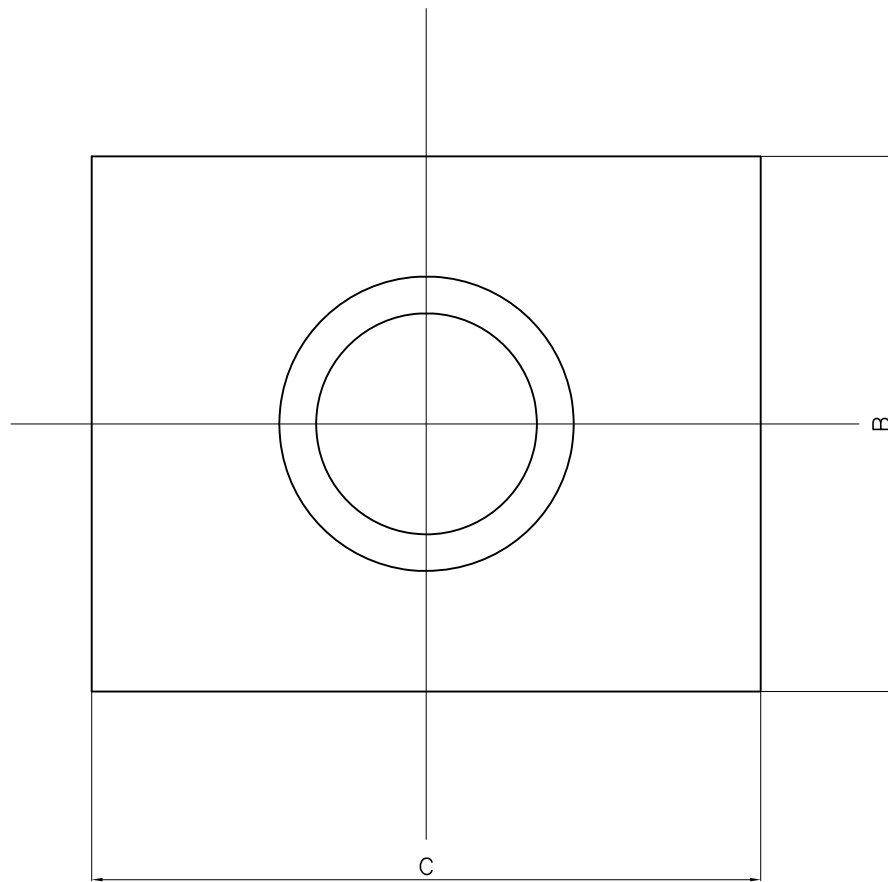
取付図



● A-新設管用




● B-既設管用



品番	A	B	C	F	t
S1-100A	114	400	500	120	3
S1-125A	140	400	500	147	3
S1-150A	165	400	500	172	3
S1-200A	217	400	500	237	3

品名	塩ビ止水壁(新設・排水用)	品番	
		型式	サイズ
		S1	100A~ 200A


中部美化企業株式会社

※材質表記追加