

Qseries

インサート用フィルター (塩ビ管用)

合成樹脂製

集中豪雨などによるコンクリート擁壁水抜き管からの土砂の流出を防止します。
既設の塩ビ水抜き管への取り付けが可能な後付けフィルター材です。



QI型

特長

● 簡単取付 ●

本体に接着剤を付け、パイプ内径に差し込むだけ

● 吸出し防止 ●

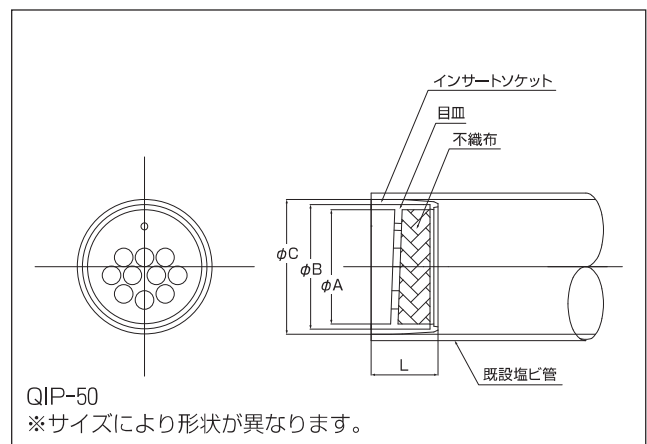
フィルター部に合成繊維製不織布を採用

仕様

QI型 インサート用フィルター

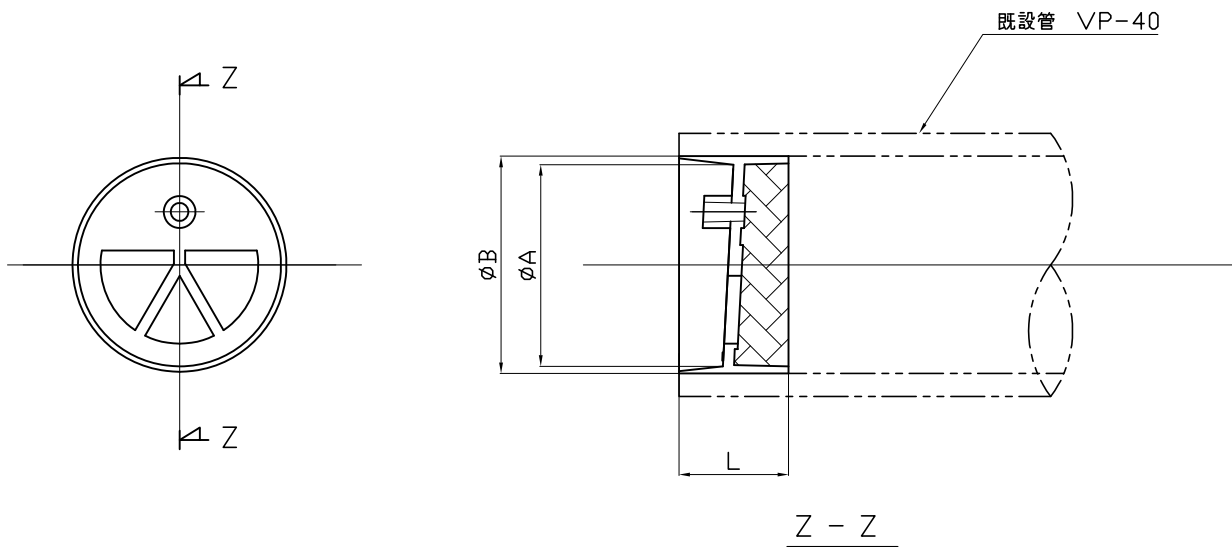
(単位: mm)

品番	A	B	C	L	適合管
QIP-40	36	40	—	20	VP-40
QIU-40	36	40	44	20	VU-40
QIP-50	42	48	51	25	VP-50
QIU-50	42	48	56	25	VU-50
QIP-65	55	60	67	28	VP-65
QIU-65	55	60	71	28	VU-65
QIP-75	73	77	—	41	VP-75
QIU-75	55	60	83	28	VU-75
QIP-100	83	89	100	44	VP-100
QIU-100	83	89	107	55	VU-100




取付例

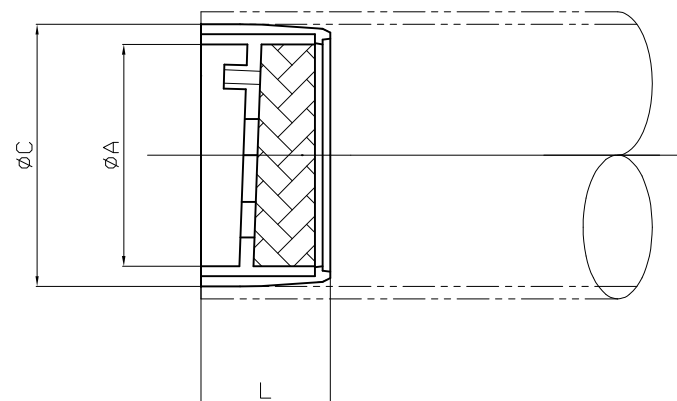
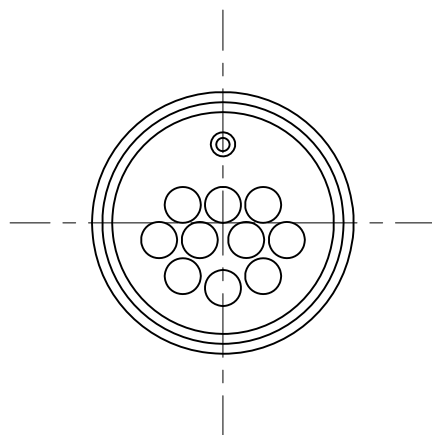




単位 mm


品番	A	B	L
QIP-40	36	40	20

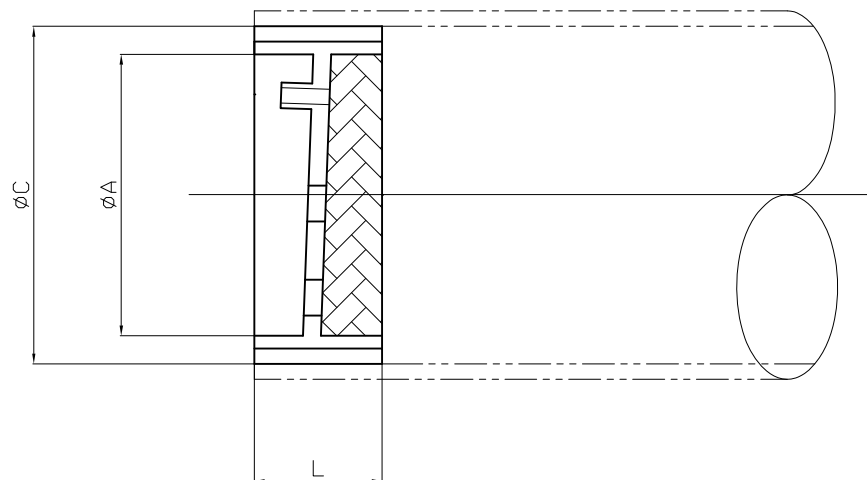
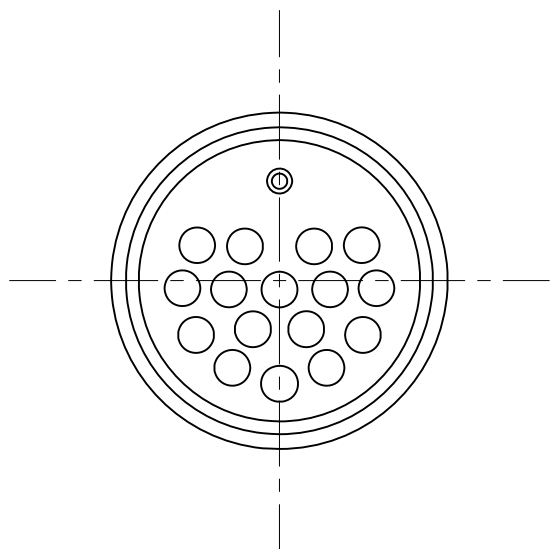
		品番	
		型式	サイズ
品名	イサト用フィルター	QIP	40
 中部美化企業株式会社			



単位mm


品番	A	C	L
QIP-50	42	51	25

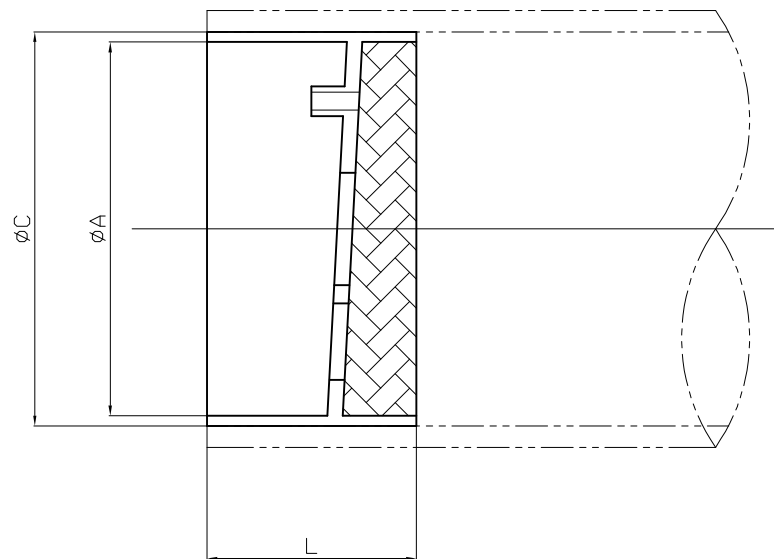
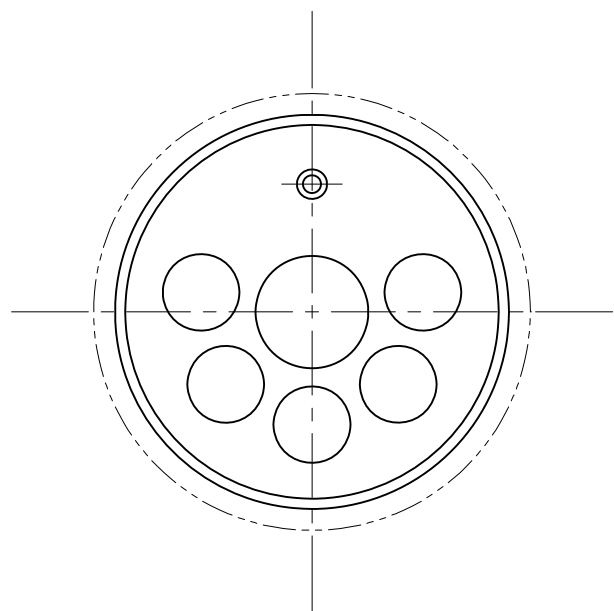
		品番	
		型式	サイズ
品名	インサート用フィルター	QIP	50
 中部美化企業株式会社			



単位mm


品番	A	C	L
QIP-65	55	67	28

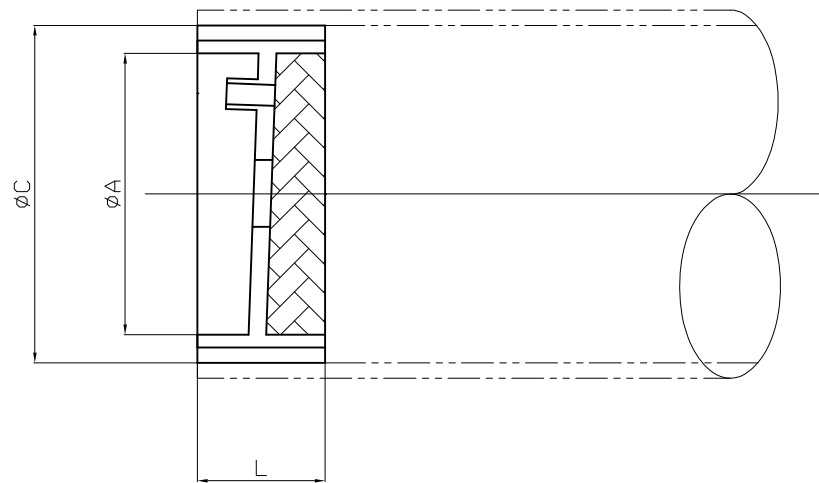
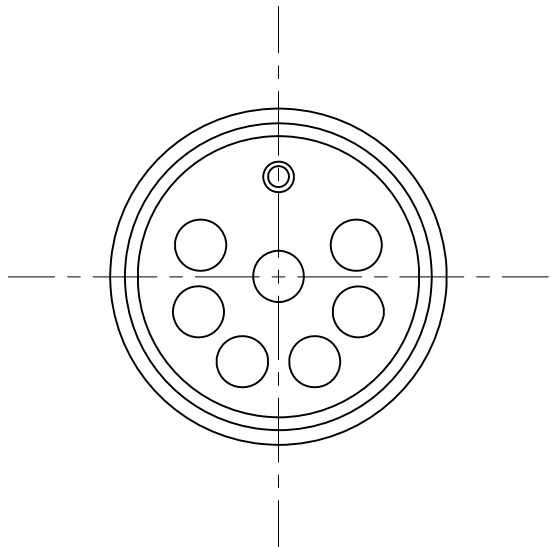
品名	インサート用フィルター	品番	
		型式	サイズ
		QIP	65
 中部美化企業株式会社			



単位mm


品番	A	C	L
QIP-75	73	77	41

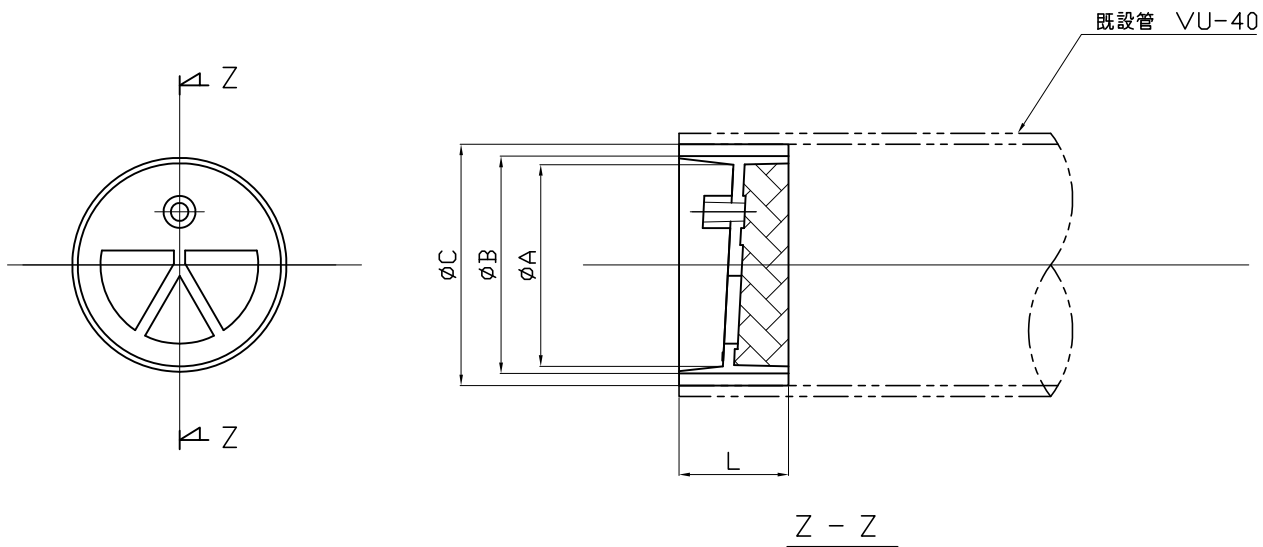
		品番	
		型式	サイズ
品名	インサート用フィルター	QIP	75
 中部美化企業株式会社			



単位mm


品番	A	C	L
QIP-100	83	100	44

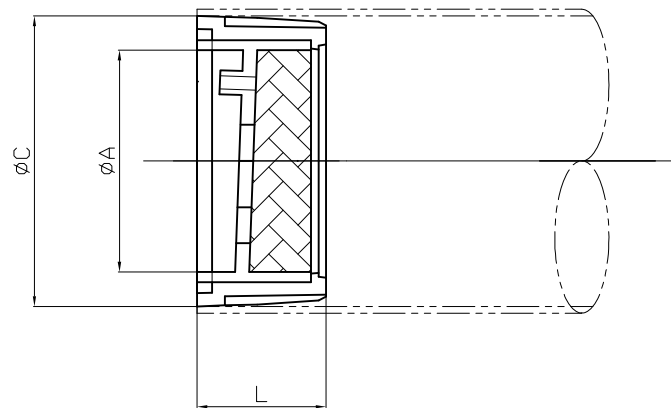
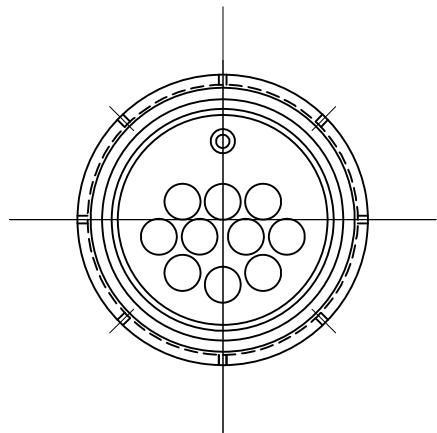
品名		品番	
		型式	サイズ
イサート用フィルター		QIP	100
 中部美化企業株式会社			



単位 mm


品番	A	B	C	L
QIU-40	36	40	44	20

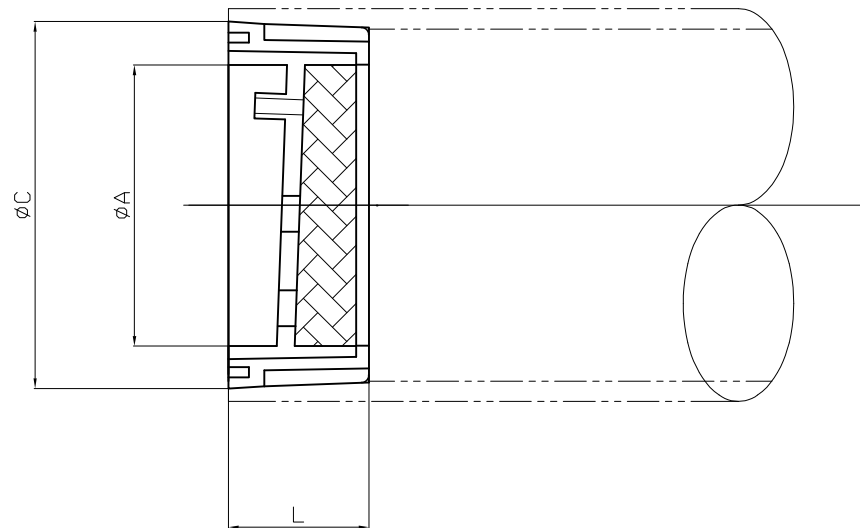
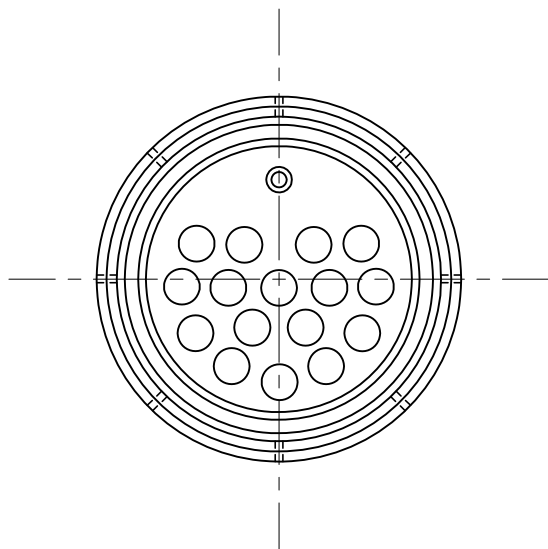
		品番	
		型式	サイズ
品名	イサート用フィルター	QIU	40
 中部美化企業株式会社			



単位mm


品番	A	C	L
QIU-50	42	56	25

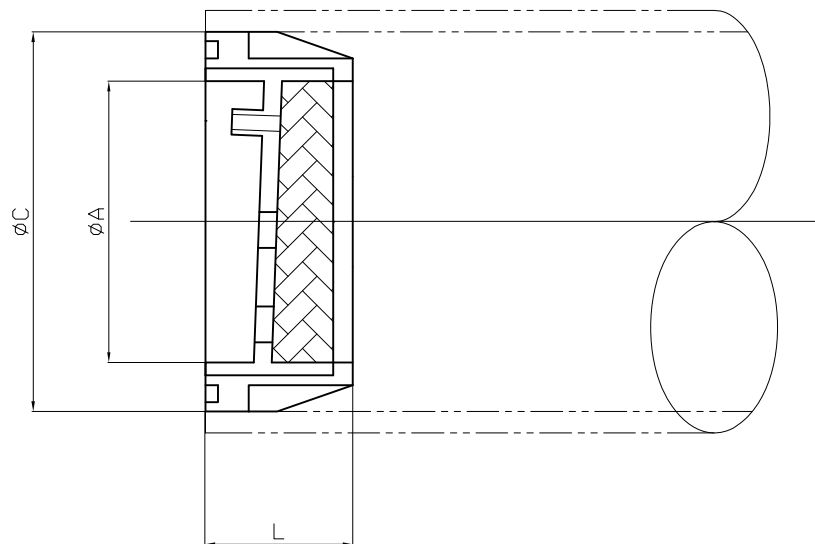
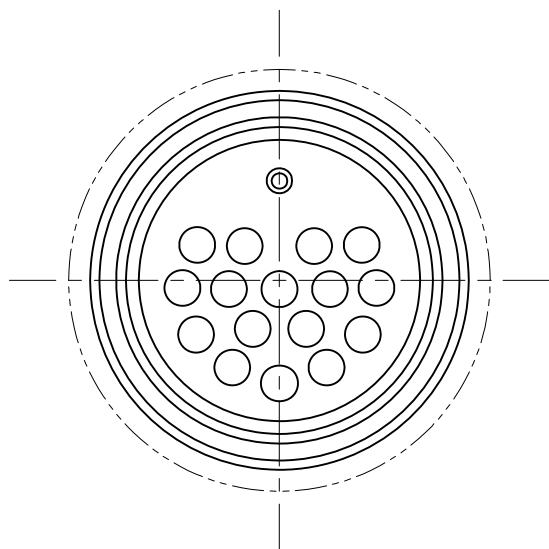
		品番	
		型式	サイズ
品名	インサート用フィルター	QIU	50
 中部美化企業株式会社			



単位mm


品番	A	C	L
QIU-65	55	71	28

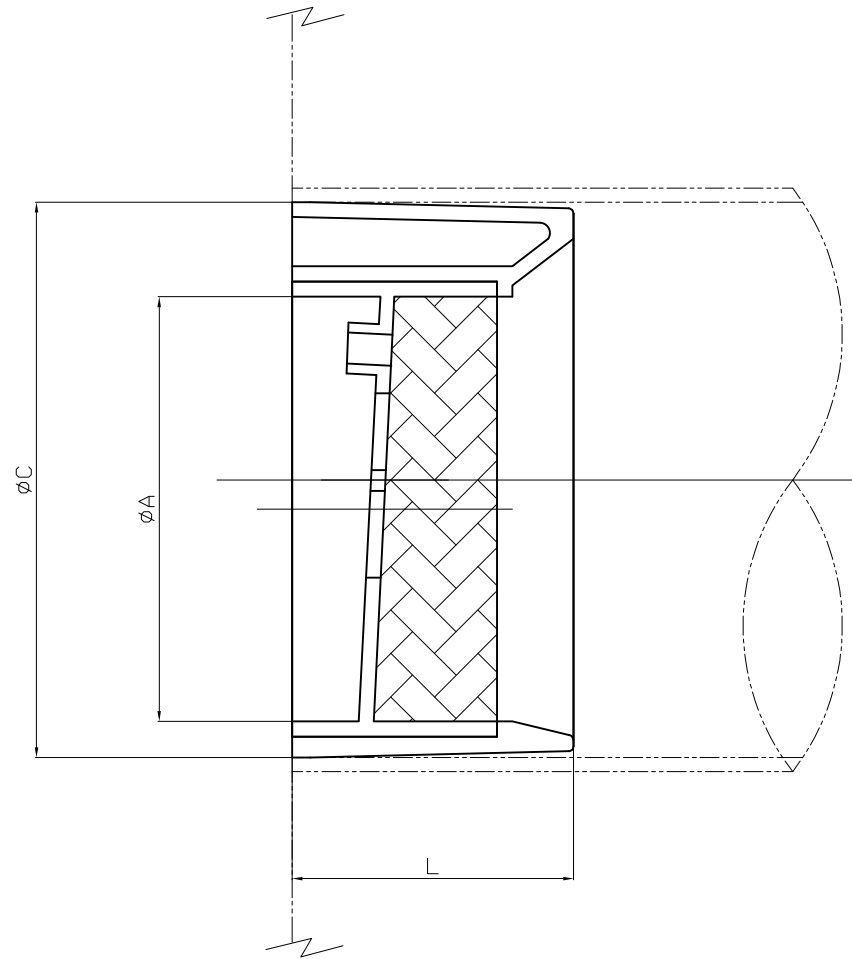
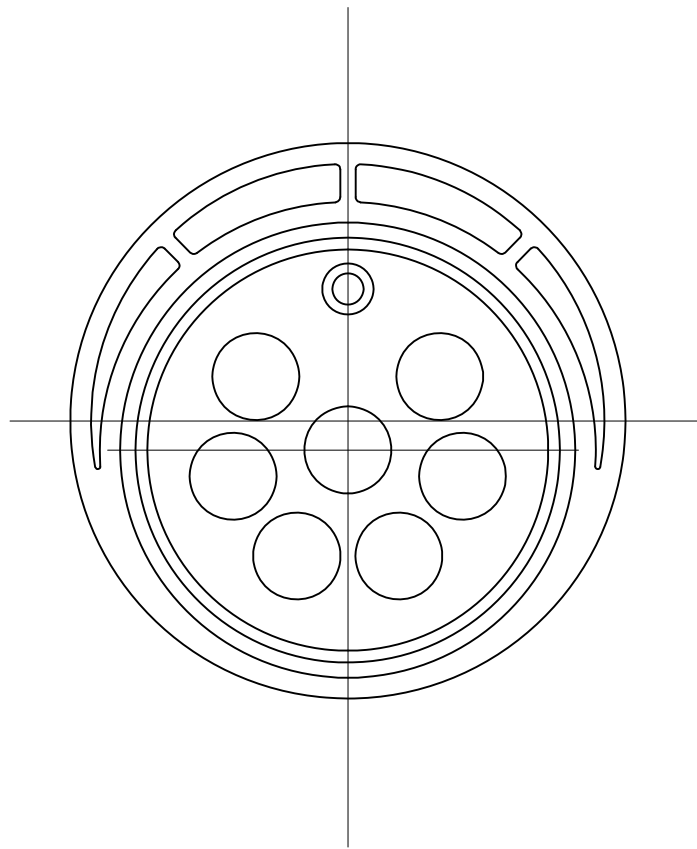
品名	イサート用フィルター	品番	
		型式	サイズ
		QIU	65
 中部美化企業株式会社			



単位mm


品番	A	C	L
QIU-75	55	83	28

		品番	
		型式	サイズ
品名	インサート用フィルター	QIU	75
 中部美化企業株式会社			



単位mm

品番	A	C	L
QIU-100	83	107	55

品名	型式	品番	
		サイズ	
インサート用フィルター	QIU	100	
 中部美化企業株式会社			