

# Qseries

## ウェーブフィルター

合成樹脂製

ウェーブフィルターは地下水をスムーズに排水させ、コンクリート擁壁・水路等の構造物を安定させる取り付け容易な面状排水材です。



Q7A型

### 特長

● 高い裏面排水性 ●

芯材は砕石に見立てた凹凸形状で、集水面積が大きい

● 簡単取付 ●

ジョイント部先端のツメで確実固定

● 高い耐圧性能 ●

耐圧強度25tf/m<sup>2</sup>

● 勾配にも対応 ●

N値参照

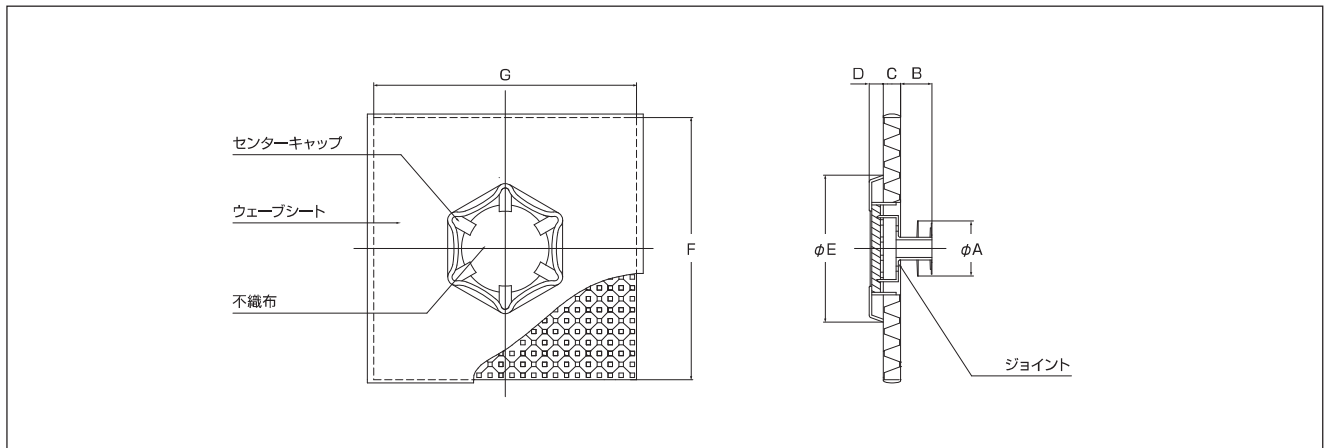
・芯材には再生材100% (PP)を使用しています。

### 仕様

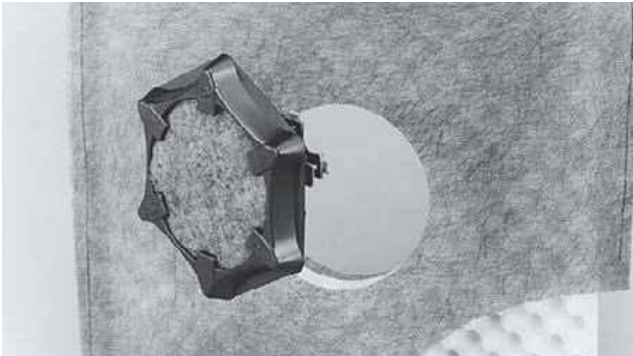
#### Q7A型 ウェーブフィルター

(単位：mm)

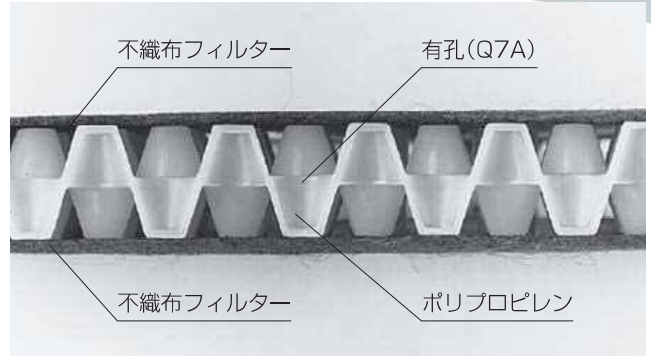
品番	A	B	C	D	E	F	G	N	適合管
Q7A-40	52	37	20	16	149	300	300	0.5	VP・VU-40
Q7A-50	63	38						0.5	VP・VU-50
Q7A-65	93	38	20	16	149	300	300	0.3	VP・VU-65
Q7A-75								0.5	VP・VU-75



製品構造

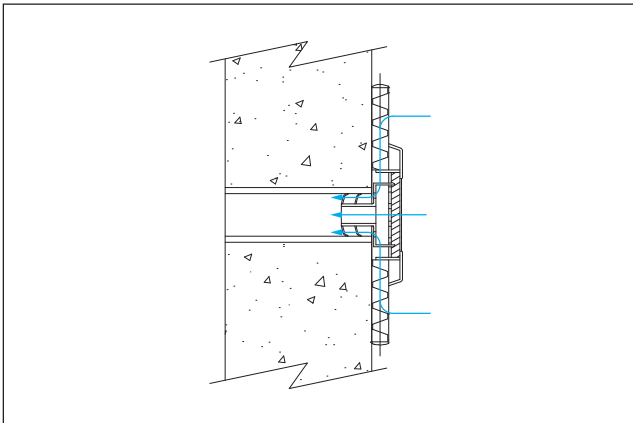


● ウェーブフィルターの構造

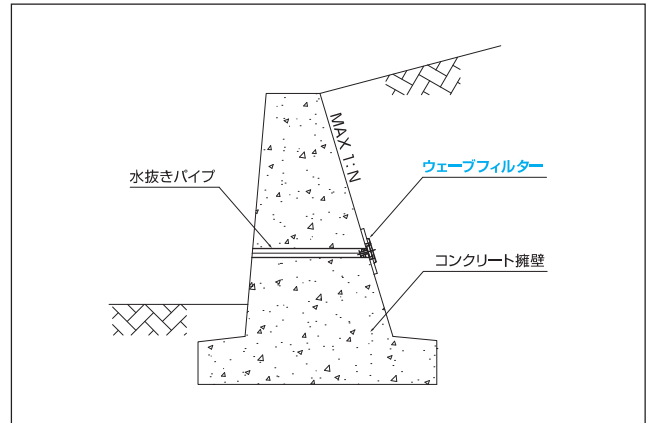


● ウェーブシートの断面

取付図

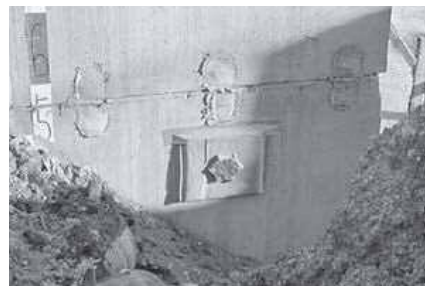


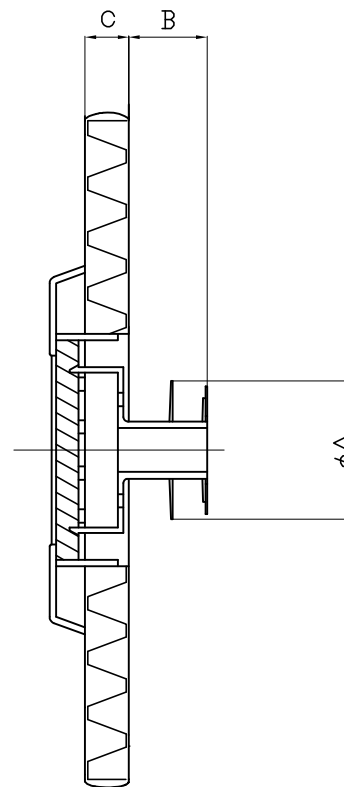
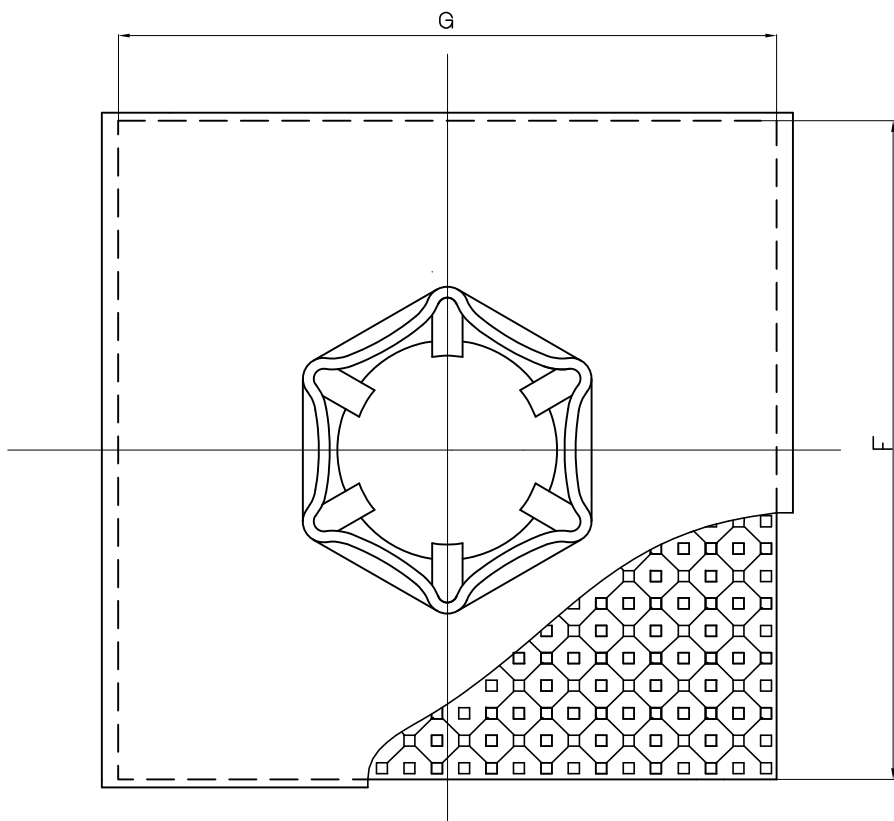
● 取付部詳細と水の流れ



● 勾配面への取付


現場写真





品番	A	B	C	F	G	適合管
Q7A-40	52	37	20	300	300	VP・VU 40
Q7A-50	63	38	20	300	300	VP・VU 50
Q7A-65	63	38	20	300	300	VP・VU 65
Q7A-75	93	38	20	300	300	VP・VU 75
Q7A-100	93	38	20	300	300	VP・VU 100

ウェーブシートの芯材には”PP-100%再生材”を使用しています。

		品番	
		型式	サイズ
品名	ウェーブ フィルター	Q7A	40~100
 中部美化企業株式会社			