

Qseries フィルター

合成樹脂製

各種フィルターは、コンクリート擁壁・ブロック積・石積工等の水抜きパイプの目詰まりを防止し、排水効果の維持に威力を発揮します。



Q1型

キャップフィルター



Q3型

誘水帯付フィルター



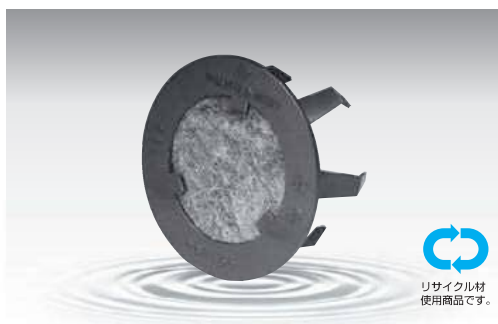
Q4型

集水フィルター



Q6型

ファイバーキャップフィルター



Q6F型

ファイバーキャップフィルター (フラットタイプ)

特長

● 高い耐食性 ●

合成樹脂と
合成繊維を使用

● 後付け可能 ●

接着せず差込むだけ

● 高い耐圧強度 ●

土圧に対する優れた形状

・土質・透水係数・背後地の状況等各種条件に合致したフィルターが選定できます。P.98参照

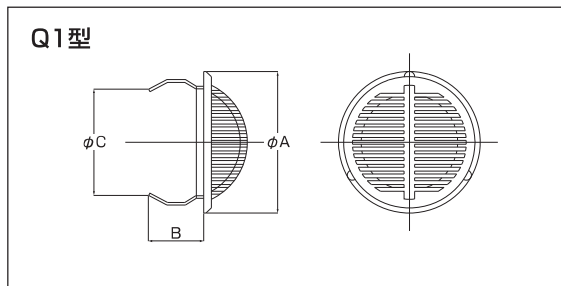
仕 様

Q1型 キャップフィルター

(単位: mm)

品番	A	B	C	適合管
Q1-40	52	25	37	VP・VU-40
Q1-50	65	30	48	VP・VU-50
Q1-65	81	34	63	VP・VU-65
Q1-75	96	38	72	VP・VU-75
Q1-100	123	45	94	VP・VU-100

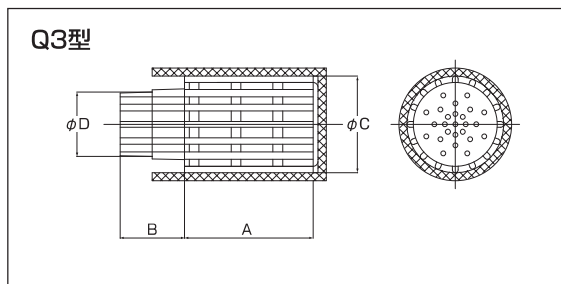
※φ125～250まで製作できます。(サイズにより形状が異なります。)



Q3型 誘水帯付フィルター

(単位: mm)

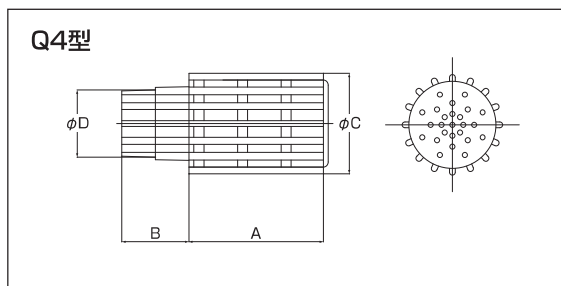
品番	A	B	C	D	適合管	付記
Q3-40	80	40	60	39-44	VP・VU-40	不織布使用
Q3-50	80	40	71	51-56	VP・VU-50	
Q3-75	120	40	120	77-83	VP・VU-75	
Q3-100	120	40	120	100-107	VP・VU-100	



Q4型 集水フィルター

(単位: mm)

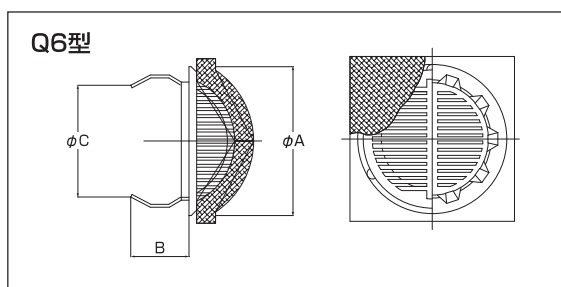
品番	A	B	C	D	適合管
Q4-40	80	40	60	39-44	VP・VU-40
Q4-50	80	40	71	51-56	VP・VU-50
Q4-75	120	40	120	77-83	VP・VU-75
Q4-100	120	40	120	100-107	VP・VU-100



Q6型 ファイバーキャップフィルター

(単位: mm)

品番	A	B	C	適合管	付記
Q6-40	52	25	37	VP・VU-40	不織布使用
Q6-50	65	30	48	VP・VU-50	
Q6-65	81	34	63	VP・VU-65	
Q6-75	96	38	72	VP・VU-75	
Q6-100	123	45	94	VP・VU-100	

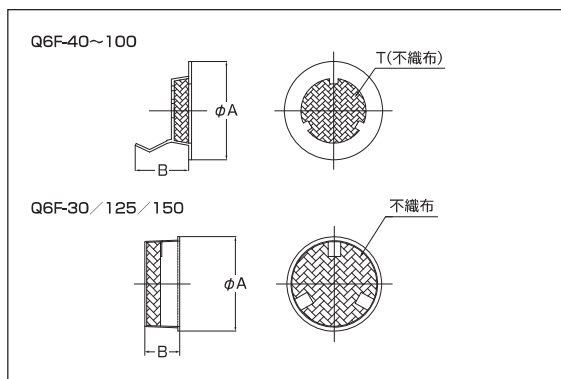


Q6F型 ファイバーキャップフィルター

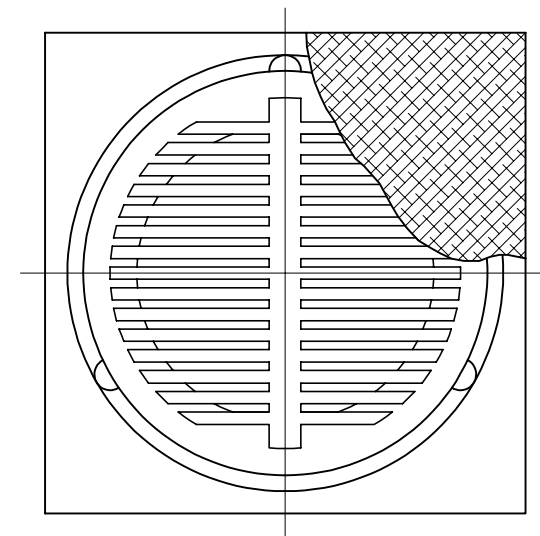
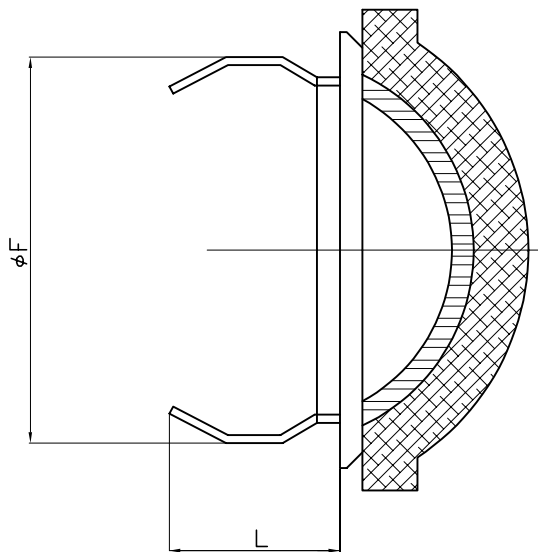
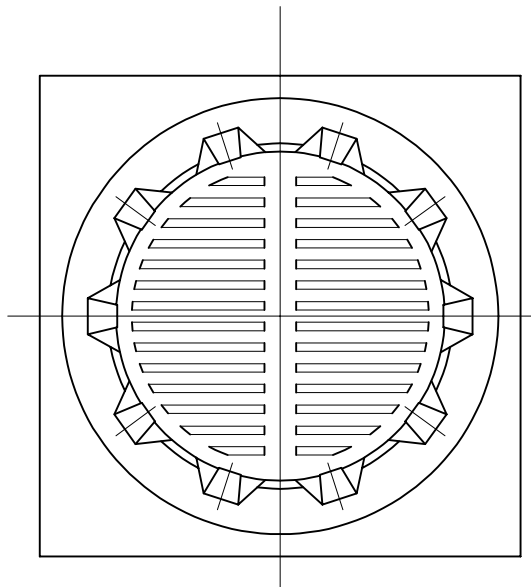
(フラットタイプ)

(単位: mm)

品番	A	B	T	適合管
Q6F-30	35	23	20	VP-30
Q6F-40	54	39	10	VP・VU-40
Q6F-50	68	39	10	VP・VU-50
Q6F-65	78	51	20	VP・VU-65
Q6F-75	96	49	10	VP・VU-75
Q6F-100	125	47	10	VP・VU-100
Q6F-125	U	137	30	VU-125
	P	135	50	VP-125
Q6F-150	U	166	50	VU-150
	P	156	50	VP-150




※Q6F-40～100はリサイクル材使用商品です。



単位 mm

品番	F	L
Q6-40	46	25
Q6-50	58	30
Q6-65	73	34
Q6-75	85	38
Q6-100	109	45

品名	型式	品番	
		サイズ	
ファイバークャップフィルター	Q6	40~	100
 中部美化企業株式会社			