

P series

ピットバルブ(フィルター付)

合成樹脂製

地中に埋設されたピット(情報BOX用ハンドホールや共同溝等)への侵入水を地下に浸透させ、地下水や土砂などの浸入を防止します。



PA-75

PA型

特長

● 逆流防止 ●

地下水のピット内への浸入を防止

● 緊急対策 ●

付属の止水キャップで蓋ができる (PA-75のみ)

● 新設・既設兼用 ●

後付け可能

● 土砂等の浸入防止 ●

フィルターを使用

• 本体のソケット部はリブ付ですのでコンクリートとのなじみや止水性に優れています。

仕様

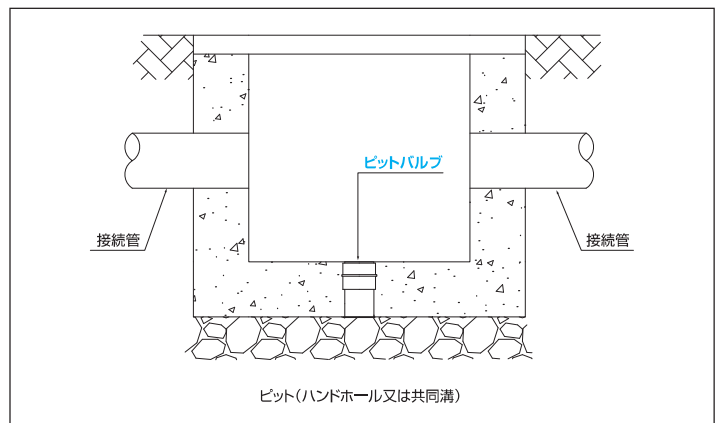
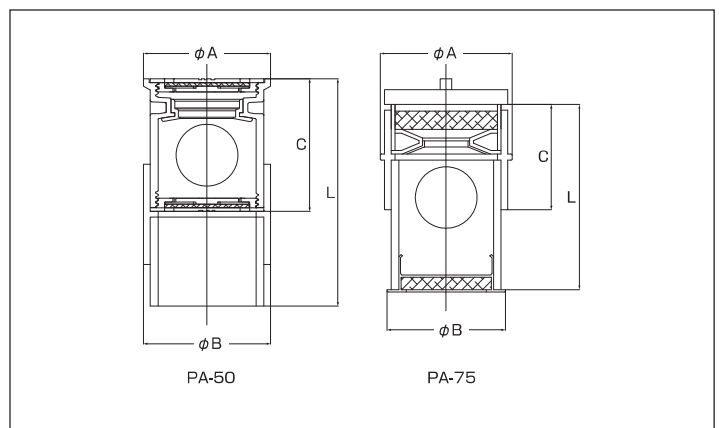
PA型 ピットバルブ

(単位: mm)

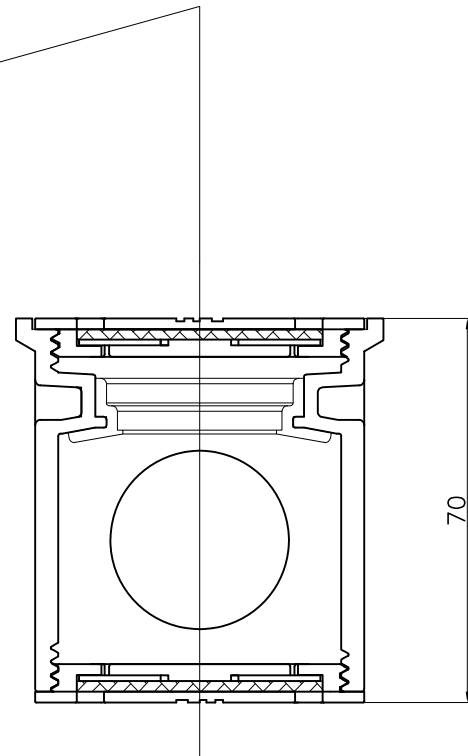
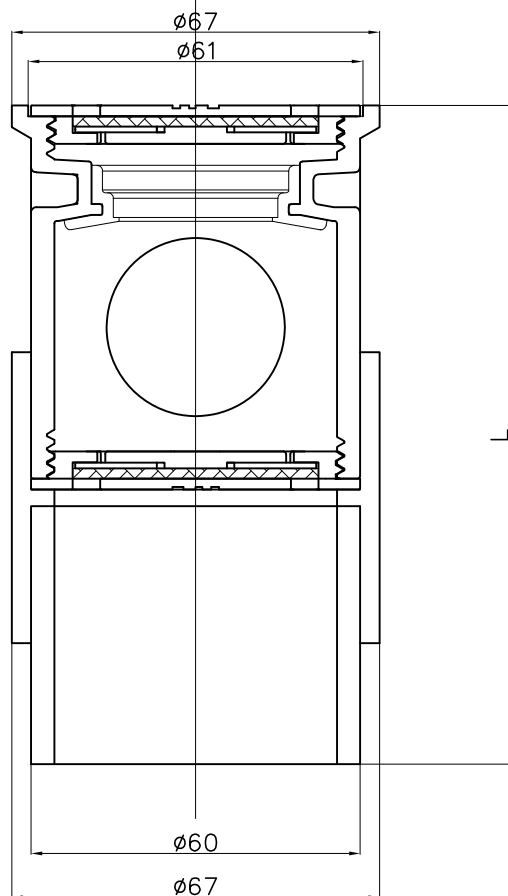
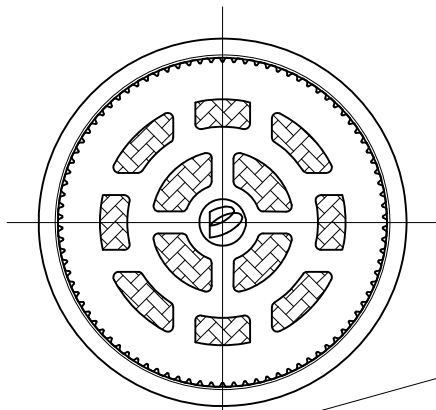
品番	A	B	C	L
PA-50	60	67	70	ご指示寸法
PA-75	106	96	90	



PA-50



※地下水位により地下浸透できない場合もあります。




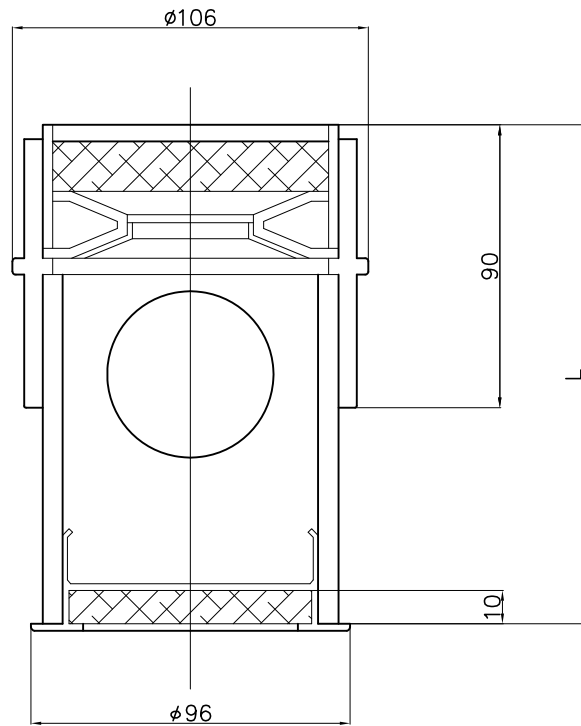
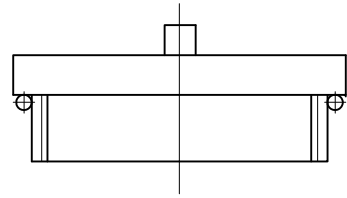
L=70の場合

単位：mm

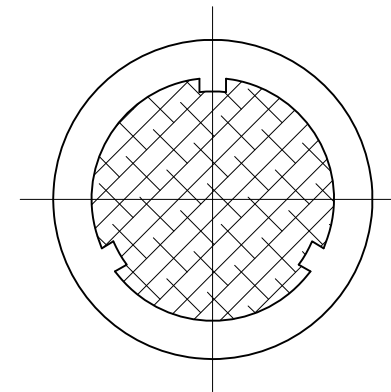
品番	L (MIN)
PA-50	ご指示寸法 (70)

品番	
型式	サイズ
PA	50


品名	ピットバルブ	品番	
 中部美化企業株式会社		型式	サイズ
		PA	50



フィルター下部



品番	L (MIN)
PA-75	ご指示寸法 (110)

品名	ピットバルブ	品番	
		型式	サイズ
		PA	75
 中部美化企業株式会社			