

K series

水 甲 管

合成樹脂製

暗きょ排水工事において各地の現場状況、目的等により各種の水甲を開発しました。



K1C型

水平水甲管



K1CP/K1CS型

収納式水甲管



K1WS型

水位調整孔付水平水閘 (収納式)

特 長

● **スムーズな通水性** ●

下部止水部に
凹凸がない
(K1C・K1CP・K1CS型)

● **草刈りも安心** ●

溝畔の表面に
本体が出ない
(K1CP・K1CS型)
K1WS型

● **暗きょ水位を自由設定** ●

水位調整孔の操作で
簡単調整
(K1WS型)

仕 様

K1C型 水平水甲管

排水路と田面との高低差が比較的小さく、排水口が深い場合に使用します。(単位:mm)

品 番	外円筒	内円筒	集水管／導水管
K1C-50	VU-75	VP-30	VU-50
K1C-65	VU-75	VP-30	VU-65
K1C-75	VU-75	VP-30	VU-75
K1C-100	VU-100	VP-30	VU-100
K1C-125	VU-125	VP-30	VU-125
K1C-150	VU-150	VP-30	VU-150

オプション

水甲保護カバー

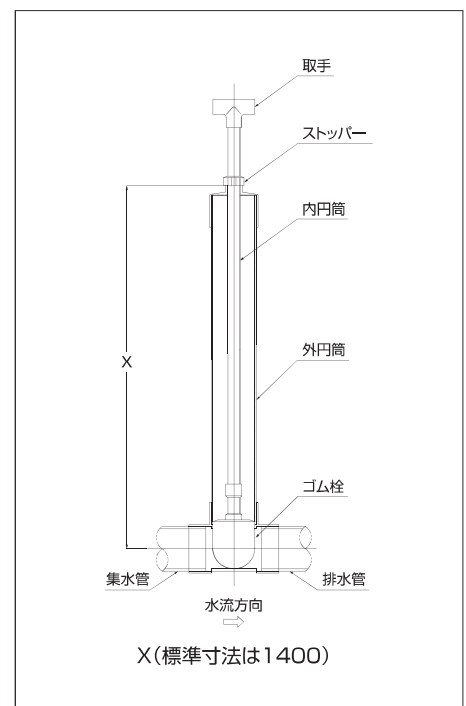
K1K-S型 ステンレス(蓋)、ポリエチレン(本体)

K1K-P型 ポリエチレン(蓋・本体)

ポリエチレン管用変換ソケット

K1CJS型(ストレート管用)サイズ 50・60・65・75・100・125・150

K1CJW型(ダブル管用)サイズ 50・65・75・100・150

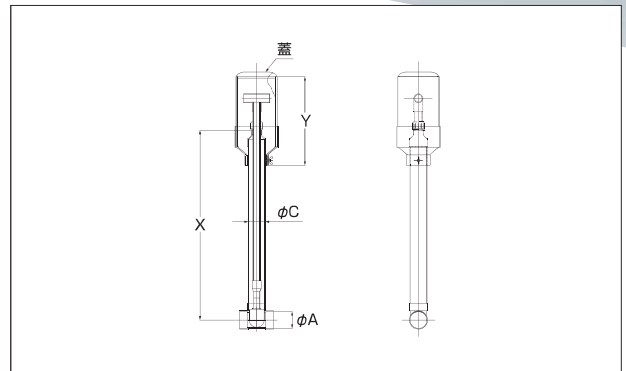


K1CP/K1CS型 収納式水甲管

(単位: mm)

品番	A	C	X	Y
K1CP/K1CS-75	89	89	ご指示寸法	370
K1CP/K1CS-100	114	114		380
K1CP/K1CS-125	140	140		370
K1CP/K1CS-150	165	165		370

※K1CPは、蓋がポリエステル製
 ※K1CSは、蓋がステンレス製

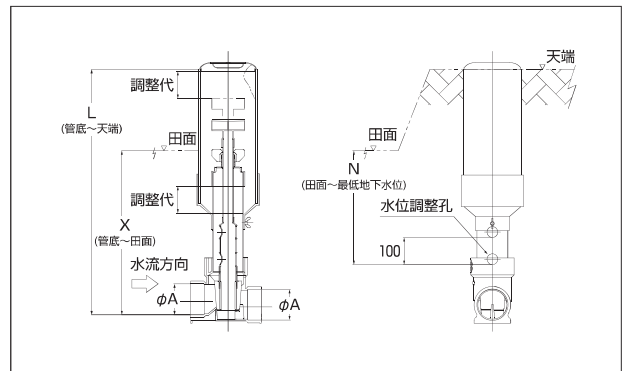


K1WS型 水位調整孔付水平水閘(収納式)

(単位: mm)

品番	A	L	N	X
K1WS-50	60	ご指示寸法	ご指示寸法	ご指示寸法
K1WS-75	89			
K1WS-100	114			
K1WS-125	140			
K1WS-150	165			

※K1WSは、蓋がステンレス製
 ※現場に合わせた寸法設定が必要となります。
 ※X寸法により、保護カバーの調整代が変わります。
 ※ストッパーより田んぼの水位が高い位置で操作すると、水が溢れます。
 ※ゴミ詰まり防止の為、ゴム栓とチーズは年に一度清掃して下さい。



現場写真



オプション

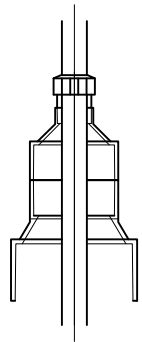


●K1K型
水甲保護カバー

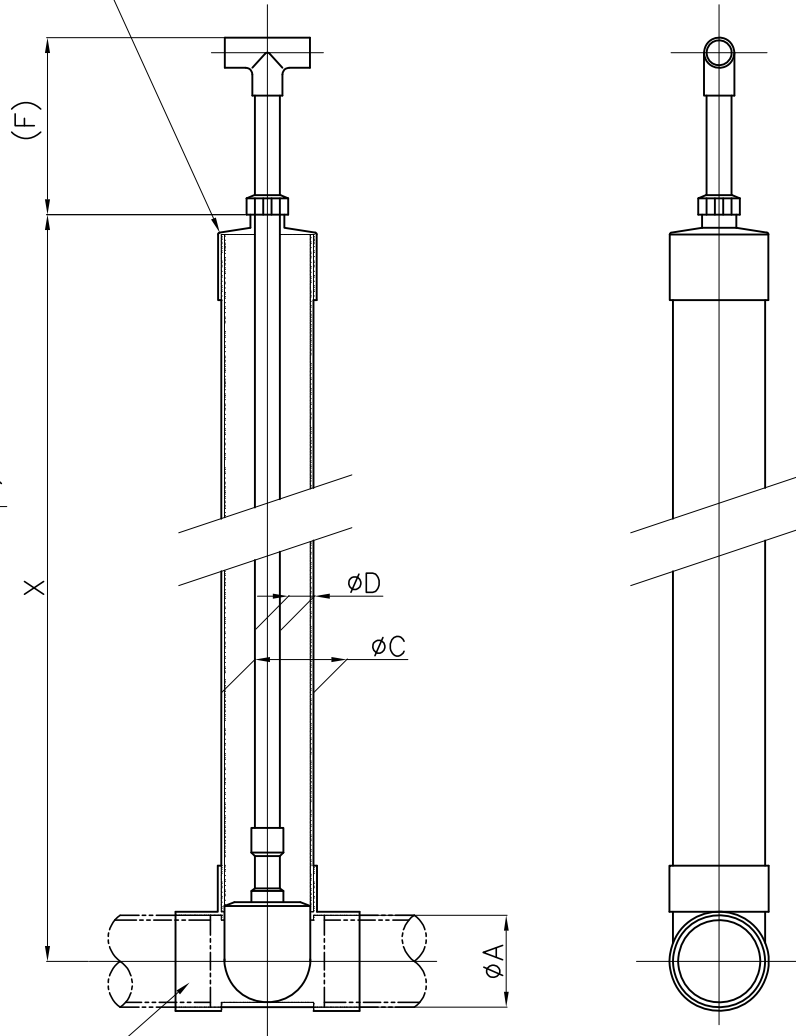


●K1CJS型
ポリ管用変換ソケット

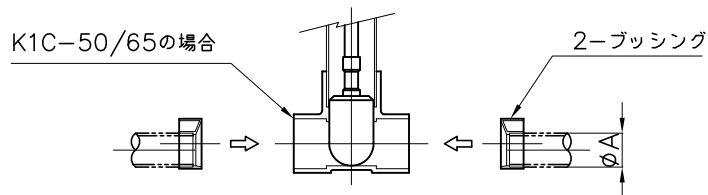
K1C-50~100の場合



③ K1C-125/150の場合




K1C-75~150の場合



品番	A	C	D	F (参考寸法)	X			適合管
					ご指示寸法	標準寸法	最少寸法	堀込管 VU・VP
K1C-50	60	89	38	190		(標準寸法: 1400)	(320)	50
K1C-65	76	89	38	190			(320)	65
K1C-75	89	89	38	190			(320)	75
K1C-100	114	114	38	190			(380)	100
K1C-125	140	140	38	190			(420)	125
K1C-150	165	165	38	190			(480)	150

品名	型式	品番	
		サイズ	型番
水平水甲管	K1C	50~150	


 中部美化企業株式会社