

# J series

## ダウエルバーキャップ(TS.C付)

塩化ビニール製

コンクリート構造物横断方向の膨張収縮目地部で、  
鉄筋のさや管として用いられます。



JD型

※TSキャップ付

### 特 長

- 長さ調整可能 ●

ご指示寸法で加工

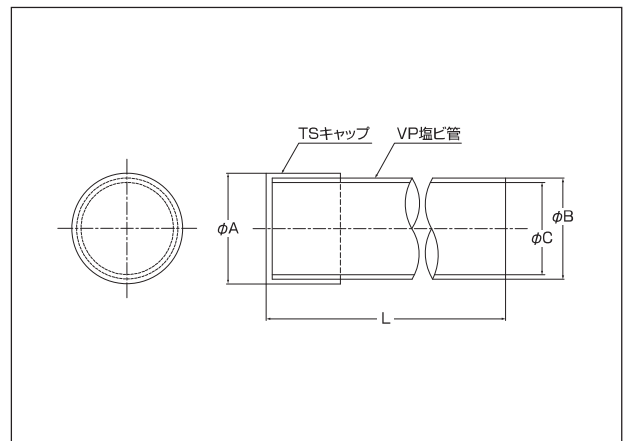
### 仕 様

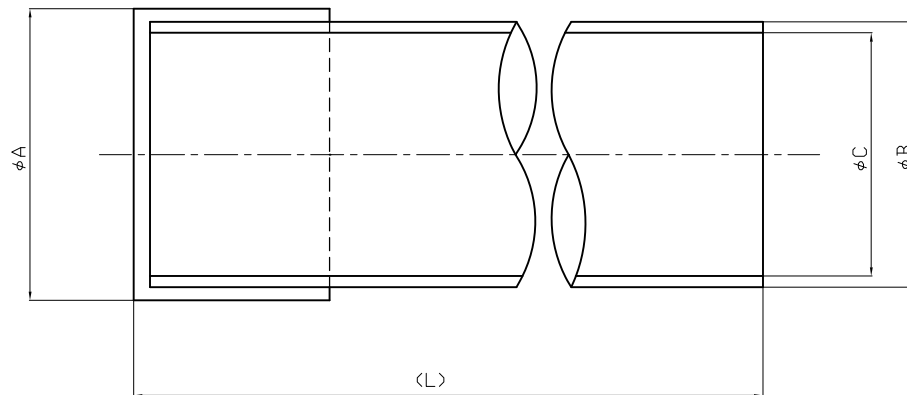
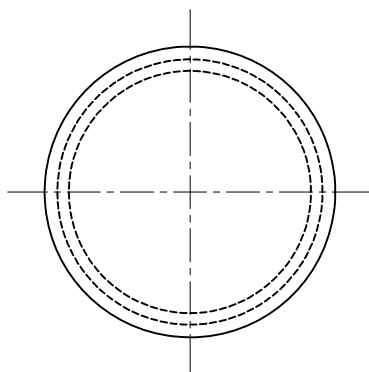
#### JD型 ダウエルバーキャップ

(単位：mm)

品 番	A	B	C	L	適用鉄筋サイズ	
					丸鋼	異形棒鋼
JD-13	24	18	13	ご指示寸法	9	9
JD-16	29	22	16		13	13
JD-20	33	26	20		16	16
JD-25	40	32	25		19/22	19/22
JD-30	46	38	31		22/25	22/25
JD-40	57	48	40		28/32	29/32


※本管とキャップは厚肉仕様です。  
※鉄筋は含みません。





単位mm

品番 (サイズ)	A	B	C	L ご指示寸法	適用鉄筋サイズ	
					丸鋼	異形棒鋼
JD-16	29	22	16		13	13
JD-20	33	26	20		16	16
JD-25	40	32	25		19/22	19/22
JD-30	46	38	31		22/25	22/25
JD-40	57	48	40		28/32	29/32

品名	ダウエルバーキャップ	品番	
		型式	サイズ
		JD	16~40
 中部美化企業株式会社			