

J series

ワンタッチジョイント

合成樹脂製

コンクリート壁内に、予めワンタッチジョイントを設置することにより、後から塩ビ管との接続が容易で止水性もよく、また、排水勾配もとることができます。



JA型

特長

- 様々なコンクリート厚に対応 ● 本体の厚みを調整可能
- 排水勾配対応 ● 塩ビ管の勾配取りを確保 (最大約 14° まで)
- パイプ簡単取付 ● 差し込むだけの簡単施工 (モルタル必要なし)

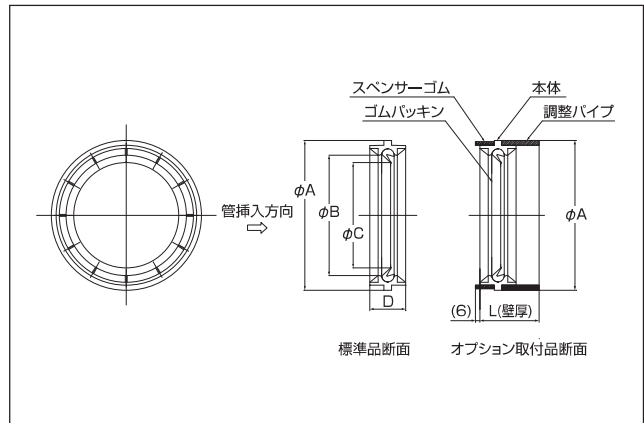
仕様

JA型 ワンタッチジョイント

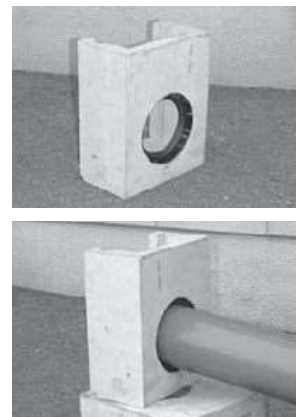
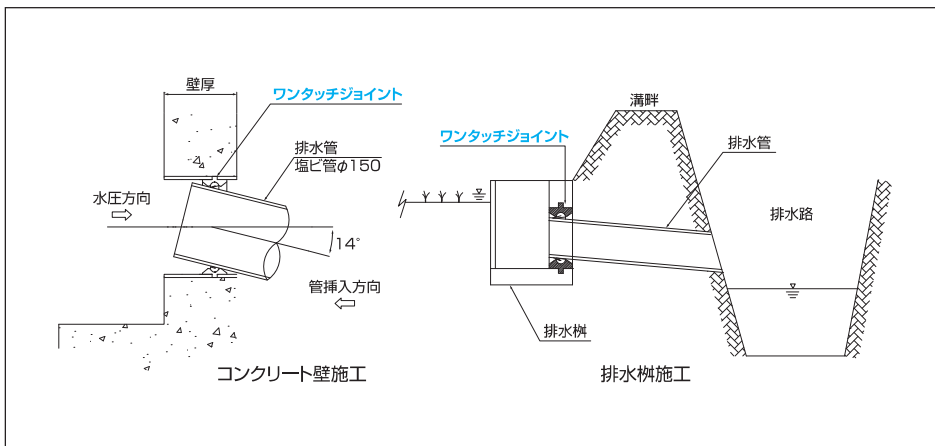
(単位: mm)

品番	A	B	C	D	L(オプション)	適合管(塩ビ管)
JA-150	216	174	152	52	ご指示寸法	VP・VU-150

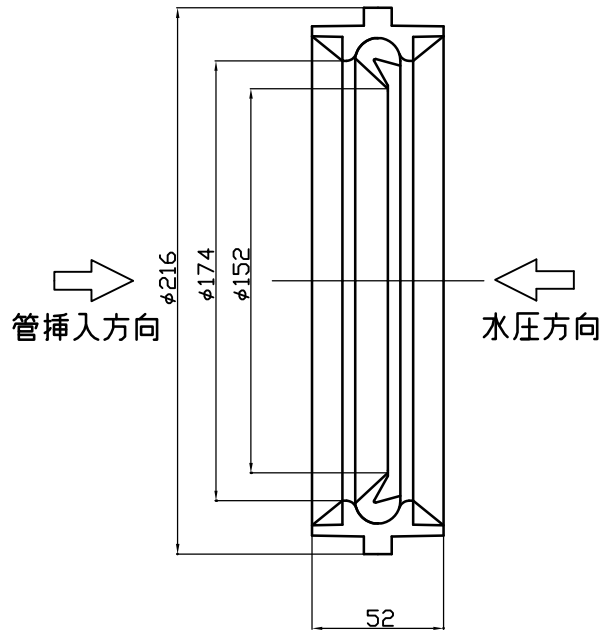
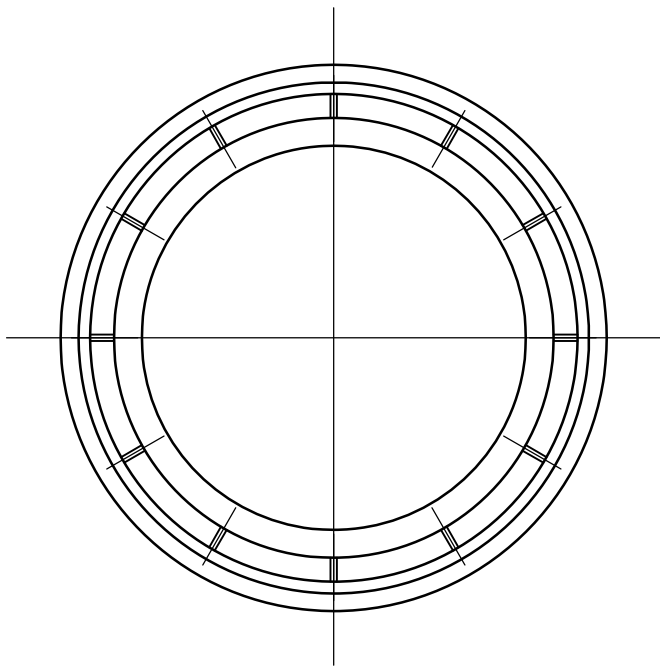
※ご注文に際してはコンクリート壁厚をご指示下さい。



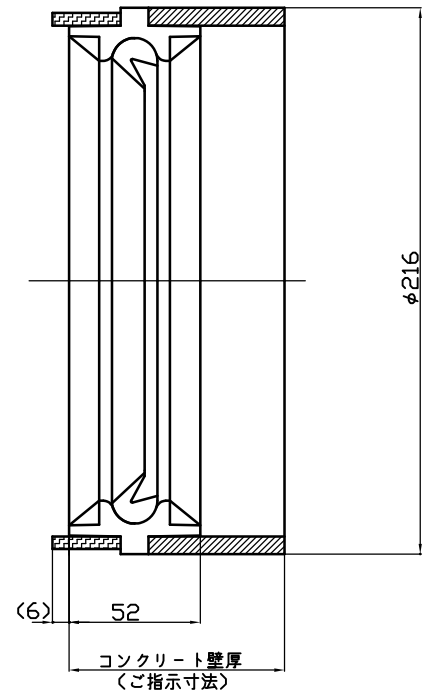
取付図



● 使用例




標準品断面



オプション取付品断面

特記事項

1. 挿入適合管はVP・VU150とします。
2. 部品番号3・4はオプション部品となります。
3. 部品番号3スペーサーゴムは0~6mmまで厚みが伸縮します。

品名	ワンタッチジョイント	品番	
		型式	サイズ
		JA	150
 中部美化企業株式会社			