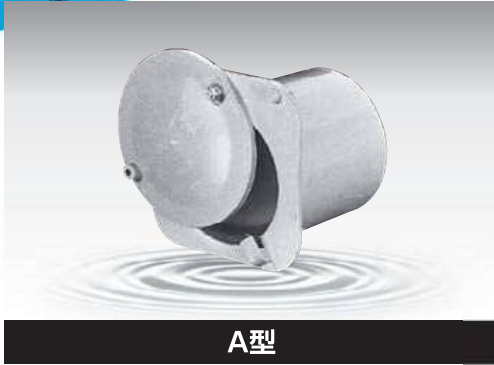


A series

取付式分水栓

合成樹脂製 / 正水圧用

用水路からほ場各筆へのかんがいに使用する簡易取水栓
新規施工に最適



A型



AH型

特長

● 簡単操作 ●

操作が簡単で
軽量・水密性構造

● 取水量調整 ●

適正な
取水量調整管理が可能

● メンテナンス不要 ●

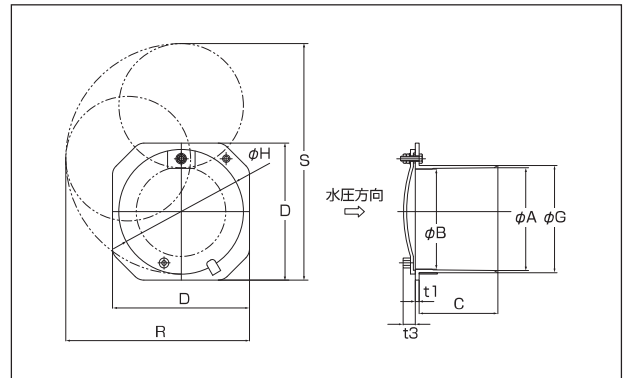
合成樹脂製の
優れた耐久性

仕様

A型 取付式分水栓

(単位: mm)

品番	A	B	C	D	G	H	R	S	t1	t3
A-50	64	56	100	80	65	78	120	145	4.0	12
A-65	81	73	125	110	84	100	155	185	5.0	13
A-75	95	88	97	130	90	117	175	220	6.0	18
A-100	120	111	121	153	125	140	205	265	6.0	18
A-125	149	137	128	184	153	166	245	315	6.0	20
A-150	174	162	128	222	178	202	300	390	6.0	20
A-200	225	213	140	290	230	266	400	510	7.0	25

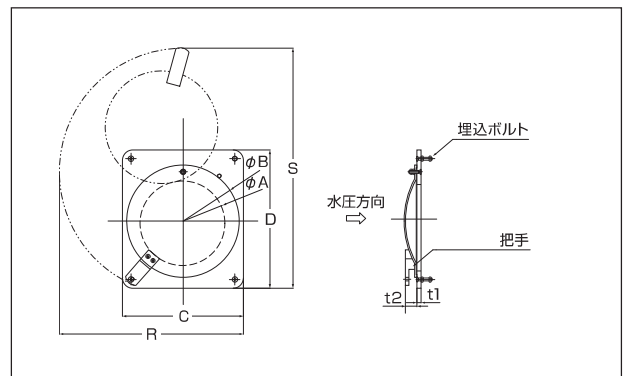


※A-200は図面と形状が異なります。

AH型 取付式分水栓

(単位: mm)

品番	A	B	C	D	R	S	t1	t2
AH-50	50	78	130	105	136	158	8	12
AH-65	65	100	140	125	161	194	8	13
AH-75	75	117	160	140	188	227	8	18
AH-100	100	140	180	170	218	273	8	18
AH-125	125	166	195	195	252	324	8	20
AH-150	150	202	230	230	302	385	8	20
AH-200	200	266	300	300	401	516	8	25
AH-250	250	325	350	400	540	710	12	37
AH-300	300	375	400	450	600	790	12	37
AH-350	350	434	450	500	680	900	12	37



※ソケットは付いておりません。
※サイズにより把手の形状が異なります。

取付方法

A型(接着接合不要)

1. 現場打水路の場合

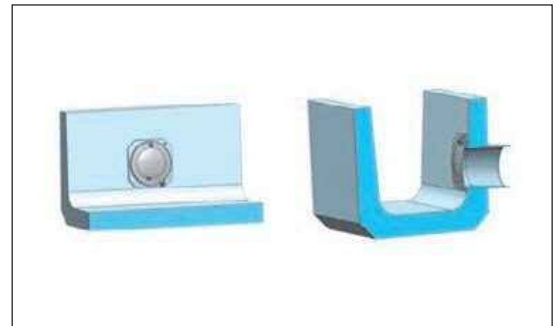
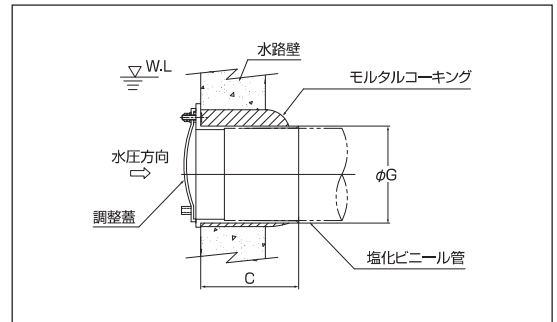
予定位置に寸法Gが入る程度の穴抜きをしてコンクリートを打設します。型枠を取り除き、分水栓を差し込みモルタルまたはコーキング剤をつめて所定のパイプを取り付けて下さい。

2. 既成のコンクリート2次製品を使用する場合

円形穴抜きを設けて布設後、現場打水路の場合と同様にして下さい。

3. 取水孔位置と出口の落差の大きい場合

用水路にマス設けるか、パイプに曲管を用いる、または分水栓取り付け角度の微調整をして出口に分水マスを設けて下さい。



分水栓や接合パイプに無理がかからないように取り付けして下さい。

AH型

蓋を開け、開口の位置と本体の穴を合わせます。本体に付属している4ヶ所の埋め込みボルト(M8)の位置に合わせて大きめの穴をあけて下さい。

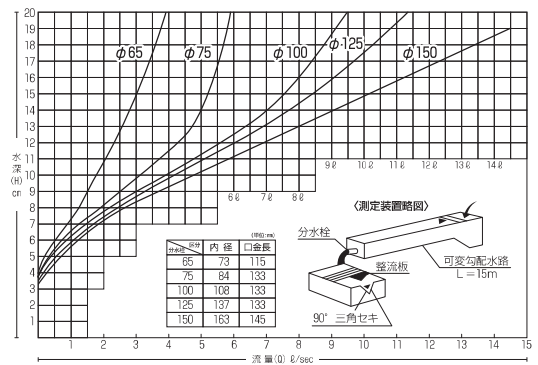
削孔後、穴に接着剤をつめ本体に埋め込みボルトを付けた状態で穴に差し込み、本製品を切り張り等で固定して下さい。

なお、本製品の位置固定後コンクリート壁と本製品のすきまをモルタル、またはコーキング剤でつめて下さい。

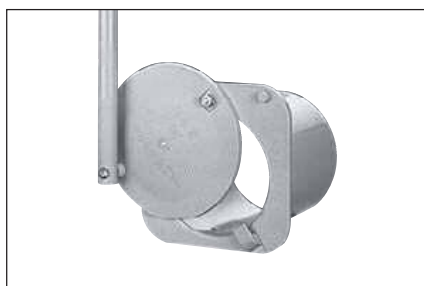
分水栓取水量

〈測定方法〉 可変勾配水路を利用し、水平にセットして先端に各々の分水栓を取り付け、三角セキ水槽に流下させた。流量の測定は少量の場合はバケツに受け(1ℓ/sec程度)それ以上は三角セキの水深により求めた。

分水栓Q~H曲線(参考)



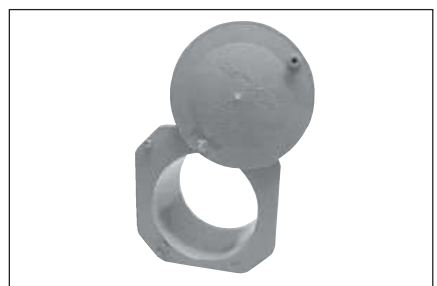
オプション



●取付式分水栓(取手付)
取手は500Lと1000Lを別途用意



●スクリーン付分水栓
A-50~A-200対応



●逆回転
全サイズ対応

A series

取付式分水栓(応用編)

合成樹脂製 / 正水圧用



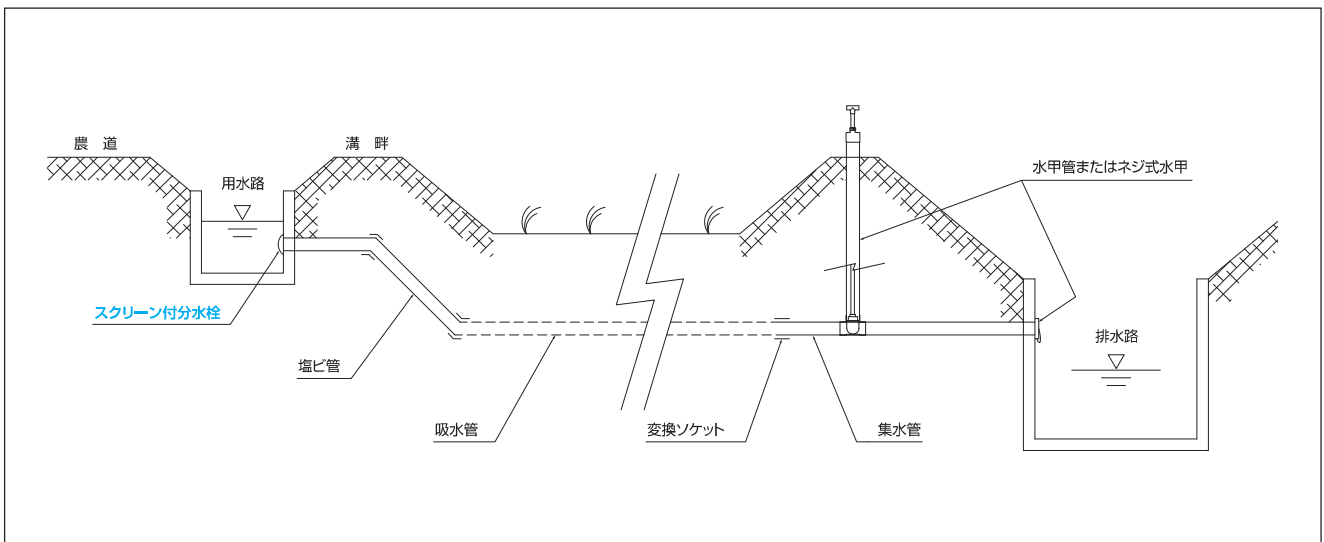
A型

スクリーン付分水栓

暗きよの目詰り防止工法

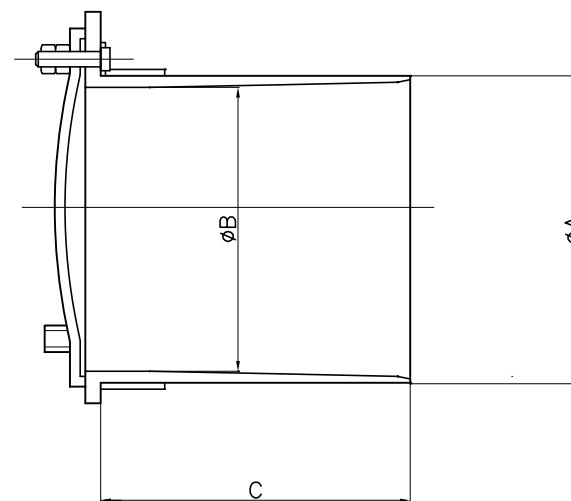
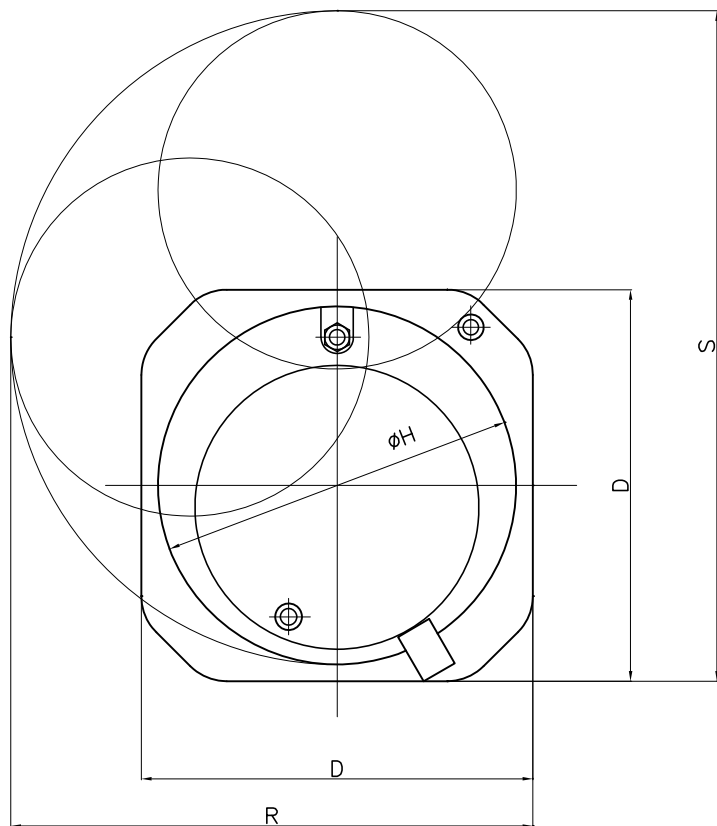
暗きよ（吸水管）の排水効果は目詰りの発生により、時間の経過と共にその性能は低下しています。この際の対策として、一部地域では、ジェット洗浄などが行われておりますが高額な上、取扱い、維持管理が面倒であり、また配管の状況によっては使用できない等の理由で普及していないのが現状であります。そこで考えられたのがスクリーン付分水栓(A型)を利用した洗浄工法であり、ご採用いただいた地域でご好評を博しています。（施工が容易であり、即日ご利用いただける工法としておすすめします。）

取付図




操作

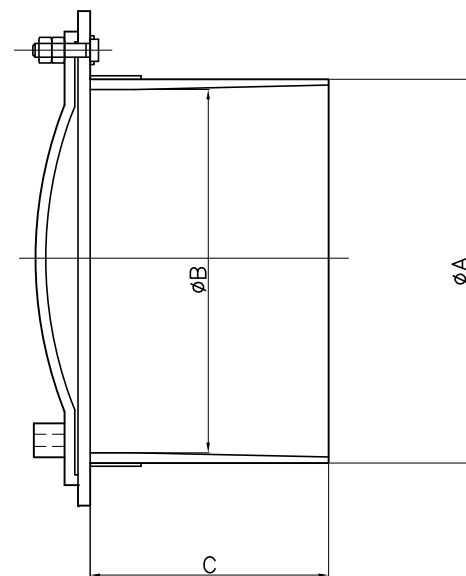
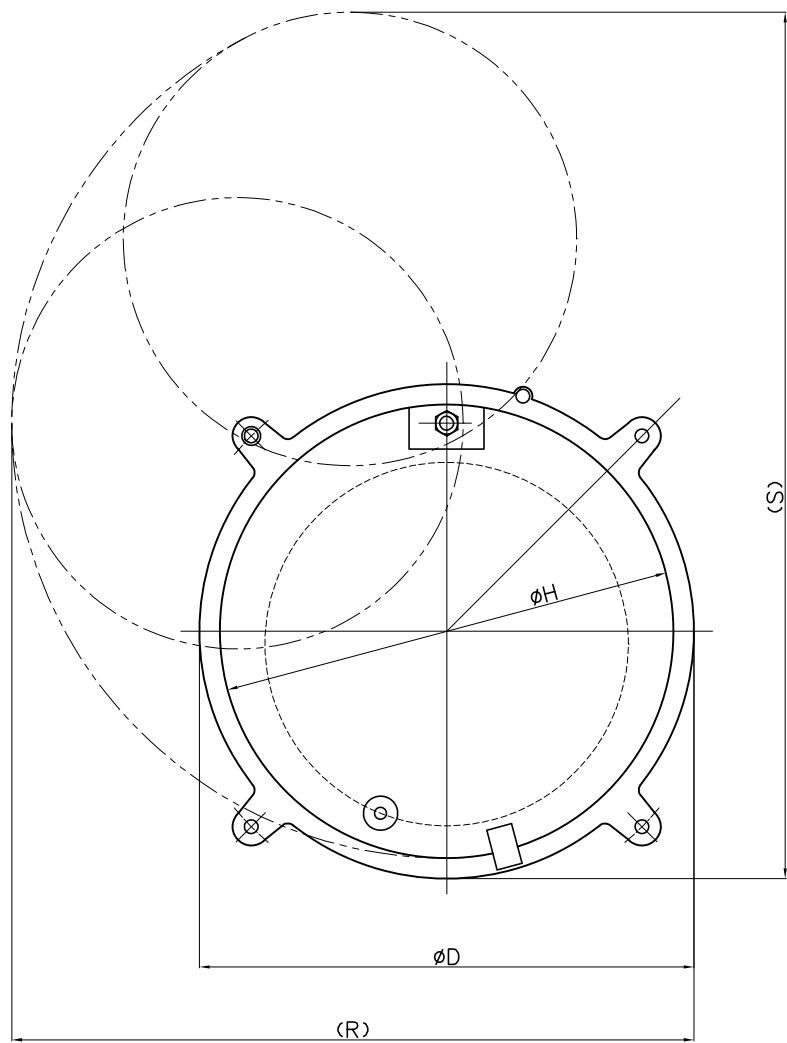
- ①スクリーン付分水栓(A型)と水甲(K型)を開き通水します。
- ②より効果を期待する場合は、水甲を閉じたまま水を入れ、満水にした後、水甲を開きます。
- ③定期的に通水すればより効果をあげることができます。



単位 mm


	A	B	C	D	H	R	S
A-50	64	56	100	80	78	120	145
A-65	81	73	125	110	100	155	185
A-75	95	88	97	130	117	175	220
A-100	120	111	121	153	140	205	265
A-125	149	137	128	184	166	245	315
A-150	174	162	128	222	202	300	390

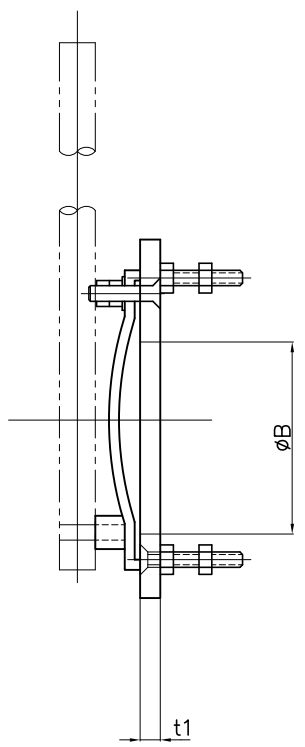
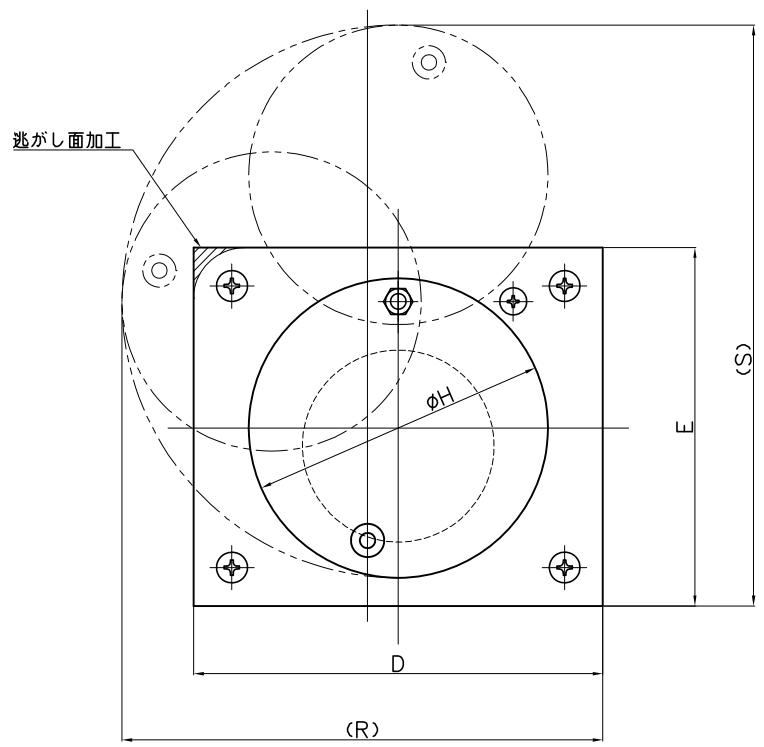
		品 番	
		型式	サイズ
品 名	取付式分水栓	A	50~150
 中部美化企業株式会社			



単位 : mm

品番	A	B	C	D	H	R	S
A-200	225	213	140	290	266	400	510

品名	取付式分水栓	品番	
		型式	サイズ
		A	200
 中部美化企業株式会社			



単位：mm

品番	B	D	E	H	t1	R	S
AH-50	50	130	105	78	8	136	158
AH-65	65	140	125	100	8	161	194
AH-75	75	160	140	117	8	188	227
AH-100	100	180	170	140	8	218	273
AH-125	125	195	195	166	8	252	324
AH-150	150	230	230	202	8	302	385
AH-200	200	300	300	266	8	401	516

品名	取付式分水栓	品番	
		型式	サイズ
		AH	50~200



中部美化企業株式会社