

# Gseries

## トンネル用ウィーブホール

合成樹脂製

トンネルに作用する外水圧は、トンネル構造の安定性に重大な影響をおよぼすので速やかに軽減させることが必要なため、トンネルアーチ部にウィーブホール（弁なし）を設けます。またトンネルにおいて計画水面下にウィーブホールを取り付ける場合は、ウィーブホール（弁付）が用いられます。



GT型

### 特長

- 弁付・弁なし選択可能 ● 用途に合わせて選べます
- 長さ調整可能 ● ライニング長に合わせて製作

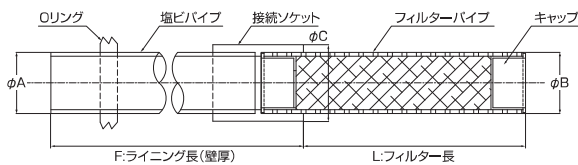
### 仕様

#### GT型 トンネル用ウィーブホール (単位：mm)

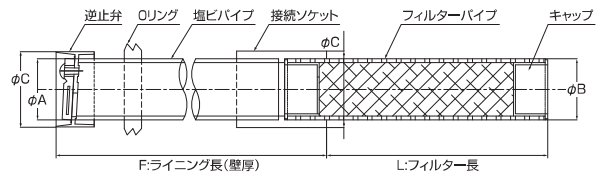
品番	A	B	C	F	L
GT-25	32	32	40	ご指示寸法	460

※ご注文に際してはライニング長をご指示下さい。

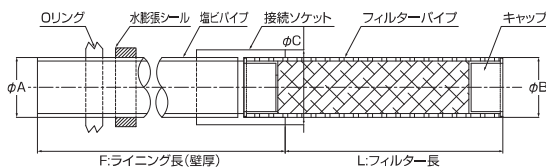
#### ●標準仕様



#### ●逆止弁付仕様

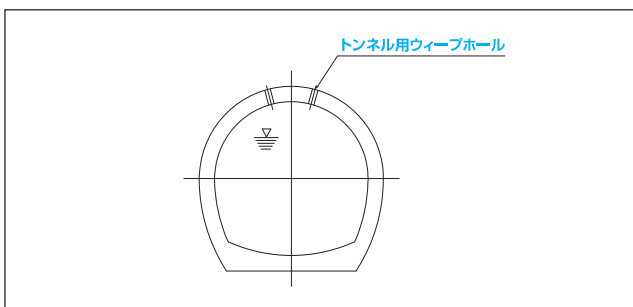


#### ●オプション仕様(水膨張シール)



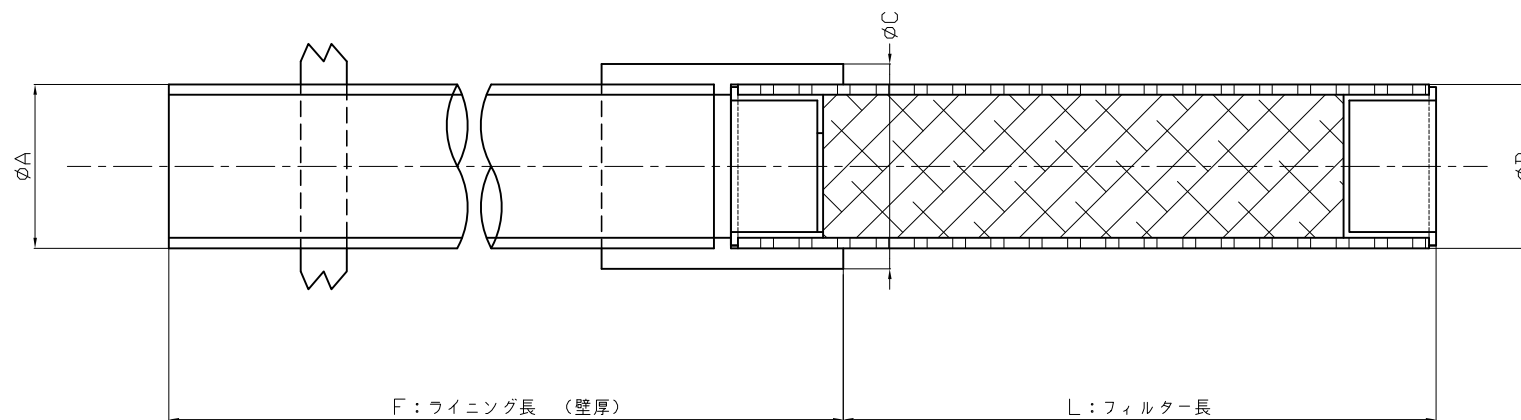
現場での据付の手間を省くことができます。

### 取付図




### 取付方法

予めφ50mm程度で壁と埋戻し部を削孔し本体を挿入します。ライニング部分の隙間を二次コンクリートで止水固定します。



単位 mm

品番	A	B	C	F	L
GT-25	32	32	40	指示寸法	460

品名		品番	
		型式	サイズ
トンネル用ワイブホール		GT	25
 中部美化企業株式会社			