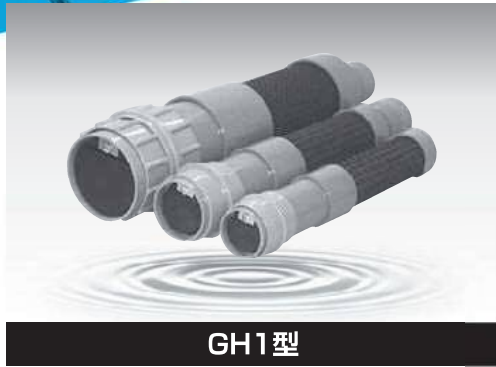


Gseries

打込式ウィープホール

合成樹脂製

既設水路において、背面よりの浸透水による影響で亀裂が起きた場合や、浮き上がりの心配がある場合、重点的に施工する製品です。



GH1型
コンクリート用



GH2型
鋼矢板用

特長

● 後施工可能 ●

本体先端が杭先状で
差し込み易い

● 施工による弁体損傷なし ●

弁は本体施工終了後
取付可能

● 簡単取付 ●

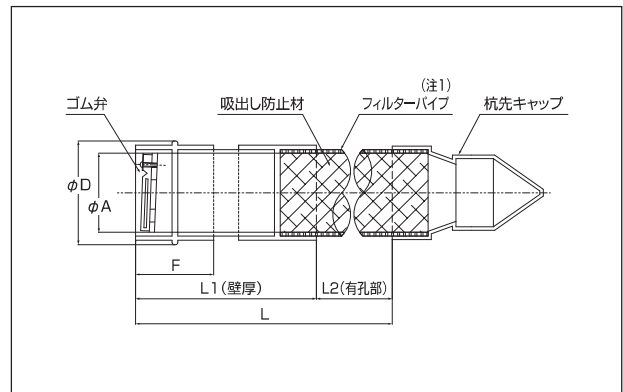
鋼矢板の前面から容易に取付可能
(GH2型のみ)

仕様

GH1型 打込式ウィープホール (コンクリート用)

(単位：mm)

品番	A	D	F	L	
				L1(壁厚)	L2(有孔長)
GH1-40	42	60	47	杭先状 指示寸法	140
GH1-50	55	76	53		140
GH1-75	83	106	84		200



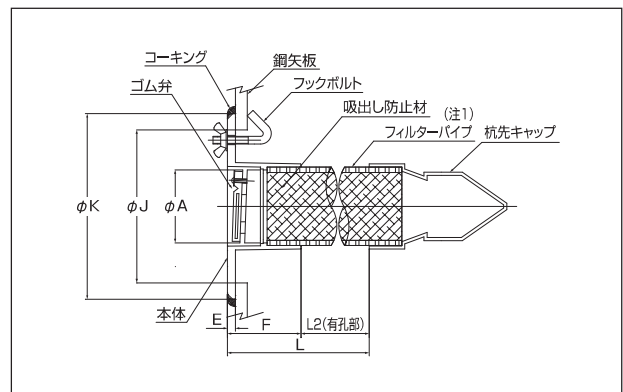
(注1) フィルターパイプはPE、吸出し防止材は合成繊維です。

GH2型 打込式ウィープホール (鋼矢板用)

(単位：mm)

品番	A	E	J	K	L	
					F	L2(有孔部)
GH2-40	42	6	110	140	55	140
GH2-50	55	6	110	140	55	140
GH2-75	83	40	150	180	84	200

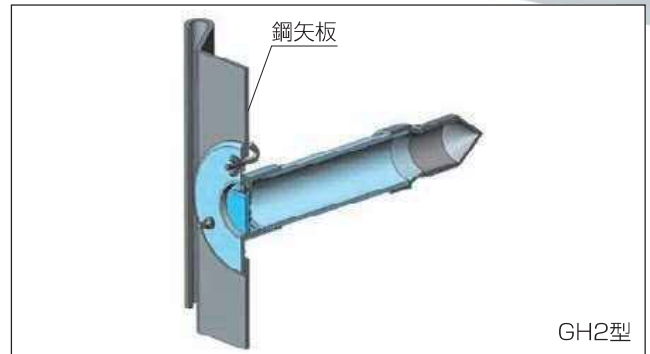
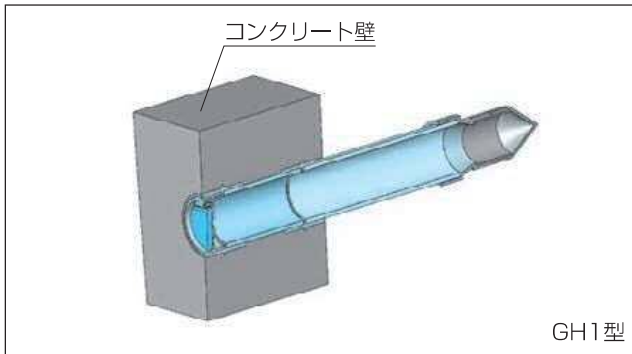
※ J寸法は鋼矢板の削孔寸法です。



※GH2-75は一部形状が異なります。

(注1) フィルターパイプはPE、吸出し防止材は合成繊維です。

取付図



取付方法

GH1型

コンクリートの場合

設置箇所を決定し、コンクリート壁及び埋戻し部を削孔して下さい。

本体差し込み後、すきまにコンクリート、またはモルタルで間詰めして下さい。ソケット清掃後、弁を差し込んで下さい。

GH2型

鋼矢板の場合

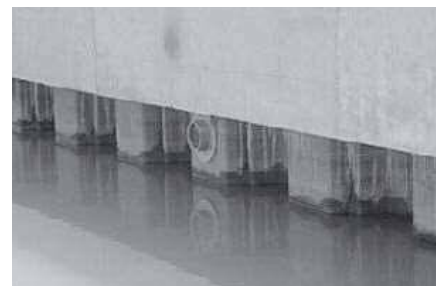
- ①設置箇所を決定し、J寸法で削孔します。
- ②削孔後に鋼矢板のバリを取り除いて下さい。
- ③打込式ウィーブホールが挿入できる分の長さの削孔を埋戻し部にも施して下さい。
- ④本体を挿入後、プレートと鋼矢板が密着するようにしフックボルト頭部の印を外側に向け、蝶ナットを締め付け固定します。
- ⑤周囲をコーキングして下さい。
- ⑥ソケット内部を清掃後、弁を差し込んで下さい。

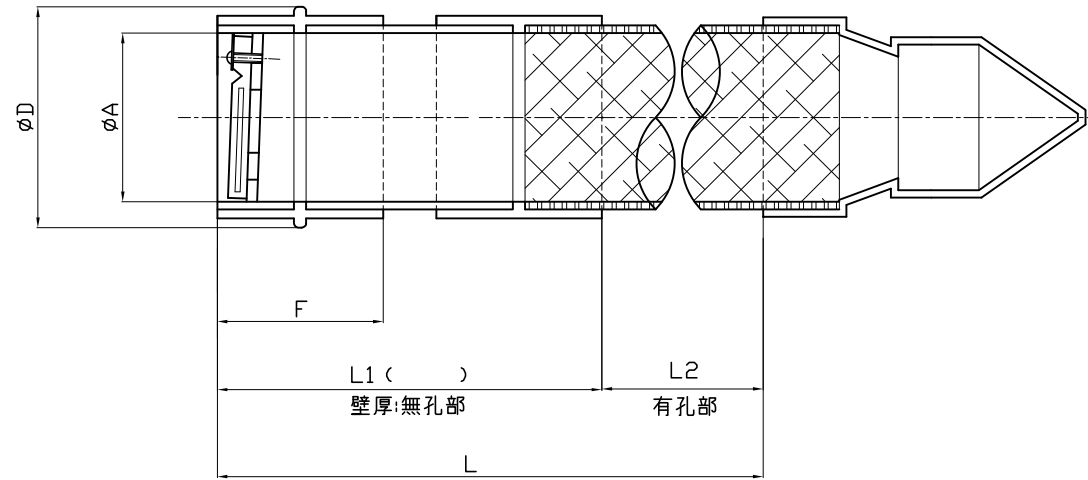
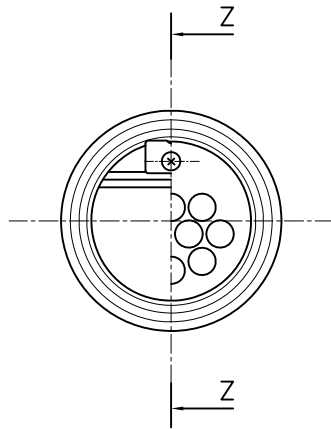


ご注意

本体挿入時に、たたき込みをされますと、本体が合成樹脂製のため破損する可能性があります。差し込む程度で施工して下さい。

現場写真






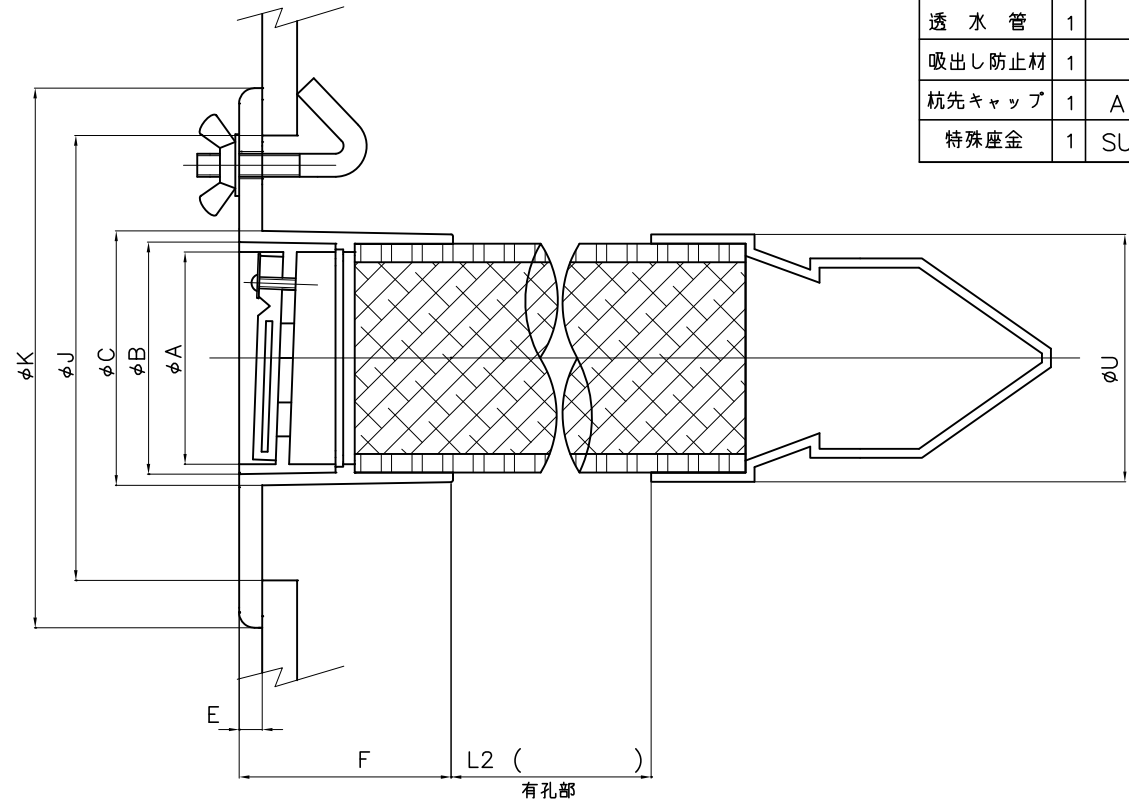
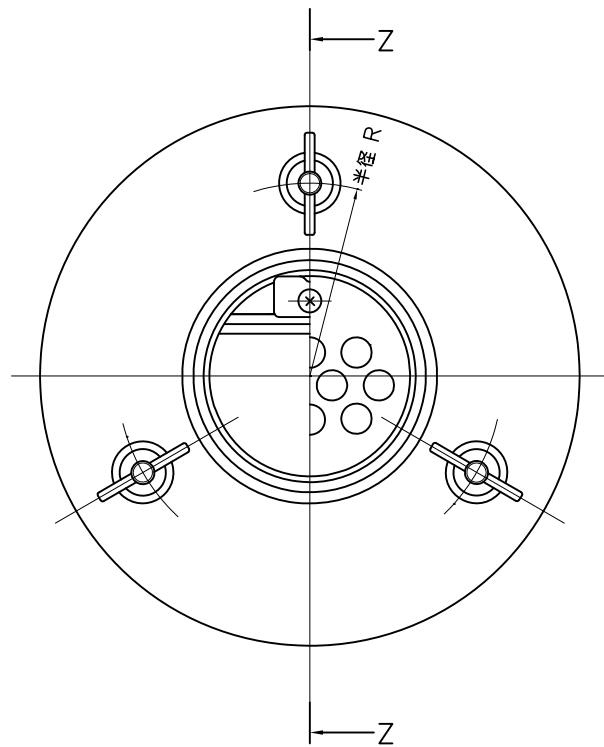
単位mm

品番	A	D	F	L	
				L1	L2
GH1-40	42	60	47	壁厚	140
GH1-50	55	76	54	壁厚	140
GH1-75	83	106	84	壁厚	200

Z - Z

品名	打込式ウェアホール(コンクリート用)	品番	
		型式	サイズ
		GH1	40~75
 中部美化企業株式会社			


名称	数量	材質
本体	1	A B S
フックボルト M6×40	3	SUS304
ゴム弁	1	EPDM
インサート板	1	SUS304
ビス	1	SUS304
弁座	1	A B S
透水管	1	P E
吸出し防止材	1	不織布
杭先キャップ	1	A B S
特殊座金	1	SUS304



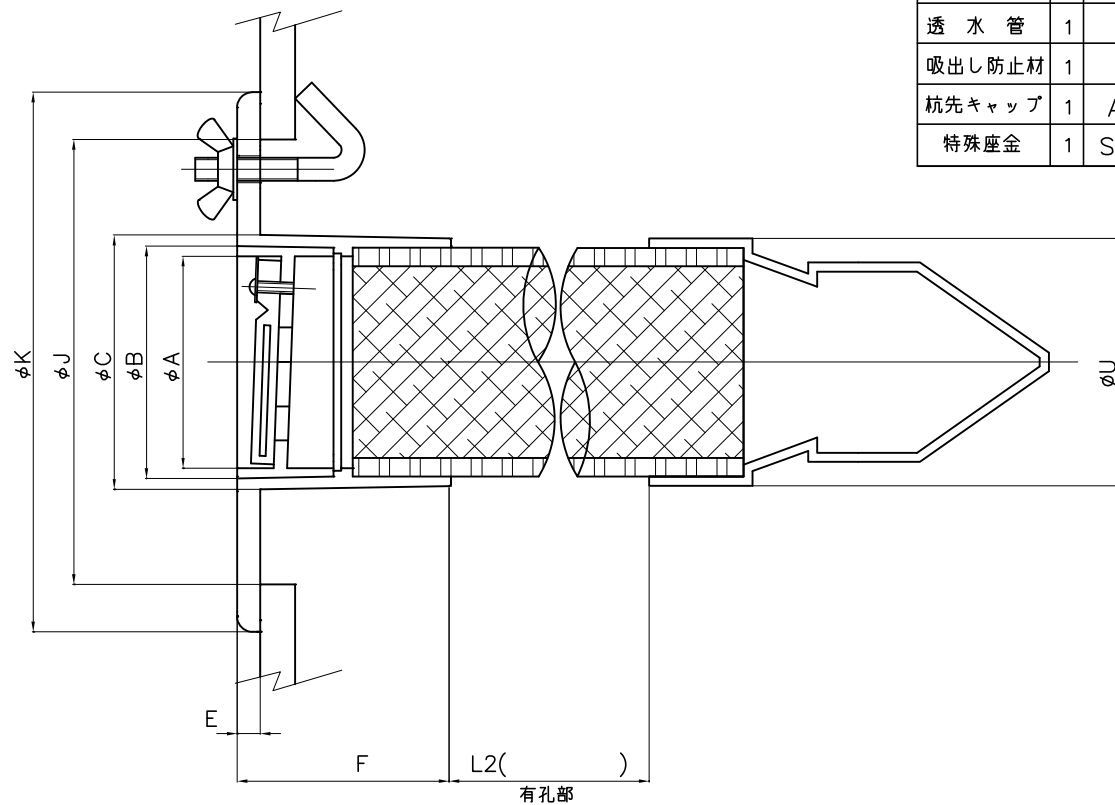
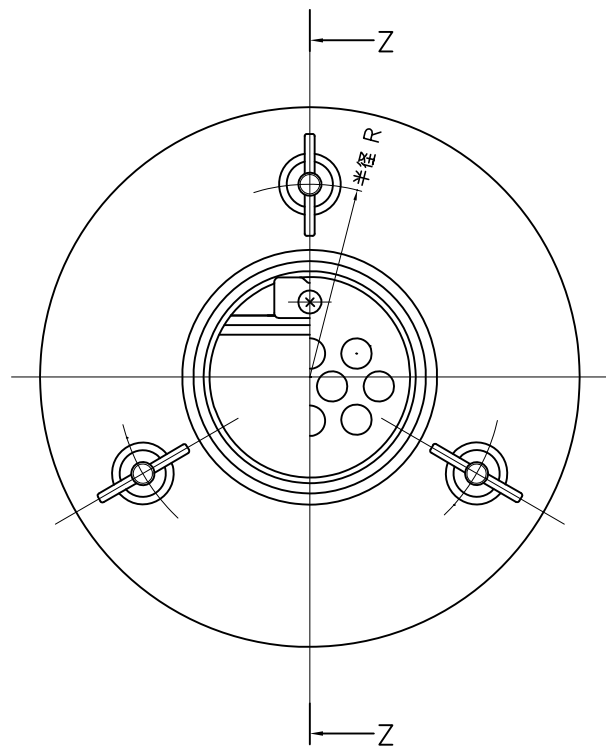
Z-Z

単位mm

品番	A	B	C	E	F	J	K	L2	R	U
GH2-40	42	60	64	6	55	110	140	有孔部 (ご指示寸法) (標準は140)	50	67

品名	打込式ワープロール(鋼矢板用)
品番	GH2-40
 中部美化企業株式会社	


名称	数量	材質
本体	1	A B S
フックボルト M6×40	3	SUS304
ゴム弁	1	EPDM
インサート板	1	SUS304
ビス	1	SUS304
弁座	1	A B S
透水管	1	P E
吸出し防止材	1	不織布
杭先キャップ	1	A B S
特殊座金	1	SUS304



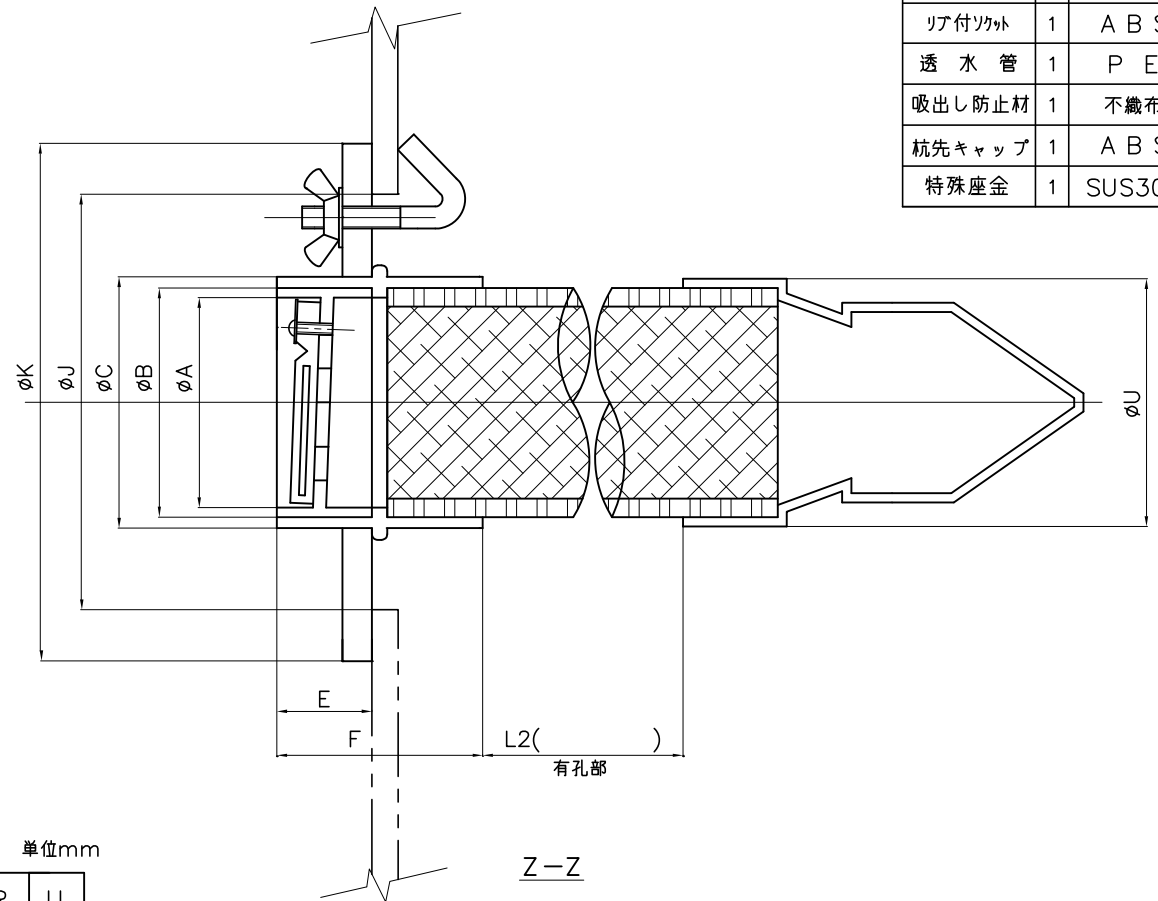
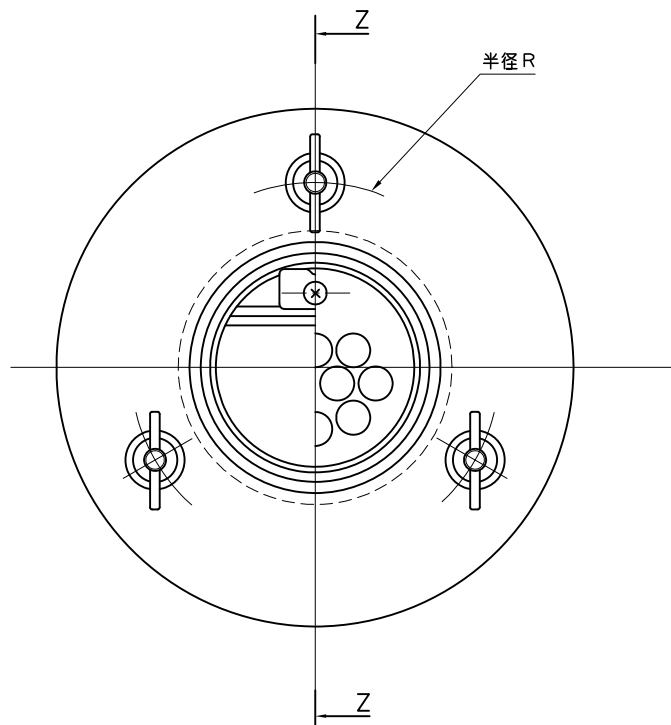
Z-Z

単位mm

品番	A	B	C	E	F	J	K	L2	R	U
GH2-50	55	60	64	6	55	110	140	有孔部 (ご指示寸法) (標準は140)	50	67


品名	打込式ウーブホール(鋼矢板用)
品番	GH2-50
 中部美化企業株式会社	

名称	数量	材質
固定プレート	1	H-PVC
フックボルト M6×40	3	SUS304
ゴム弁	1	EPDM
インサート板	1	SPC
ビス	1	SUS304
弁座	1	ABS
リア付ワット	1	ABS
透水管	1	PE
吸出し防止材	1	不織布
杭先キャップ	1	ABS
特殊座金	1	SUS304



単位mm

品番	A	B	C	E	F	J	K	L2	R	U
GH2-75	83	89	100	40	84	150	180	有孔部 (ご指示寸法) (標準は200)	70	98

品名	打込式ウーパール(鋼矢板用)
品番	GH2-75
 中部美化企業株式会社	