

# Gseries

## ウィーブホール

合成樹脂製

河川・調整池・水路等での揚圧力軽減のために使用します。



G型



GQF型

※フィルター付

埋め戻し側(弁と反対側)に使用するフィルターは、Qシリーズ(P93～)の中からお選び下さい。

### 特長

● 側壁・底盤兼用可能 ●

側壁用、底盤用の  
区別なし

● 高い耐候性・耐食性 ●

弁体は耐候性の高い  
合成ゴムを使用

● 高い耐圧性 ●

弁内部の鋼板により  
更に強度アップ

● 高い水密性 ●

弁内部の鋼板により  
反りを防止

コンクリート水路・堤体・調整池等は浸透水や地下水の揚圧力で浮上し、コンクリート部亀裂が生じる場合があります。このような場合、水路の側壁や底盤にウィーブホールを使用することによって浸透水や地下水を用水路内に放出し、水路の浮上を防止することができます。水路内の水位があがった時は水圧によってゴム弁が閉まり、用水が地中に浸透するのを防止し、また背面の洗掘を防止します。

- 本体を施工した後、**弁を後付け**できるので施工が容易です。
- 本体(VP管使用)の長さは壁厚に合わせて加工できます。
- 本体のソケット部はリップ付きですので、コンクリートのなじみや止水に優れています。(G-65、125、150除く)

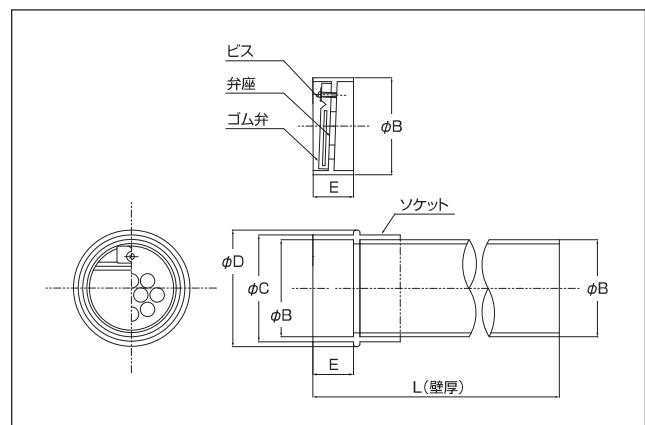
### 仕様

#### G型 ウィーブホール

(単位：mm)

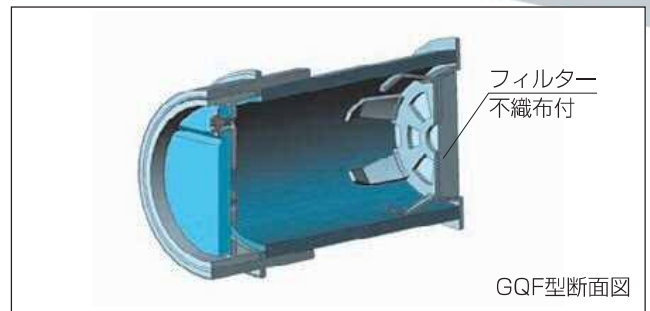
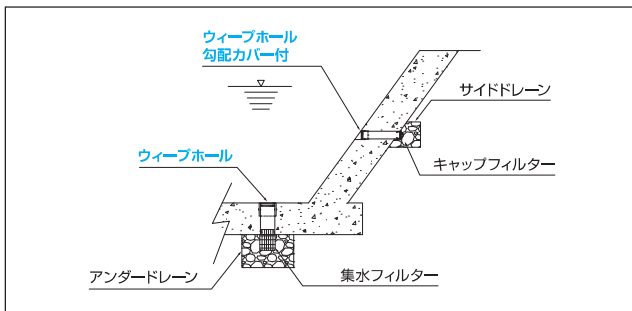
品番	B	C	D	E	L	フィルター
G-30	38	43	51	20	ご指示寸法	—
G-40	48	56	60	22		Q型 カタログより ご指示下さい
G-50	60	67	76	25		
G-65	76	83	—	35		
G-75	89	100	106	40		
G-100	114	125	134	50		
G-125	140	151	—	65		
G-150	165	178	—	80		

※G-125、150のゴム取り付けビスは2個になります。



※埋め戻し側(弁と反対側)にはフィルターを使用して下さい。  
※既設管用ウィーブホールはP.73に表示してあります。

## 取付図

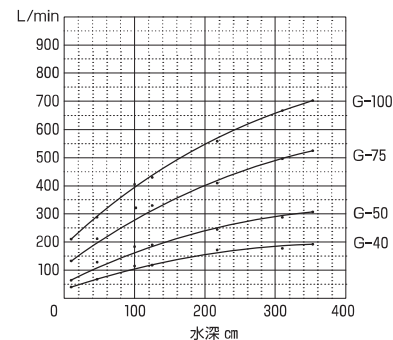


## ウィーブホール使用数の設計

コンクリート水路 1㎡当りのウィーブホール使用数の計算は非常に複雑であり、地域及び季節によって地下水や浸透水の変化が生じるので、正確な計算は不可能に近いと言えます。年間を通じ気象的には雨期、乾期、豪雨地域、雪解地域があり、また土壌には、粘土質や砂礫質があり、浸透水や浸透流の変化は無限のものですが、水路安全保持のためには下表A、B、Cの標準より多少多目に使用することが望ましいと思われます。

	使用箇所	設計使用数 (φ50のもの水路底部)
A	浸透水が特に多い場所	1㎡当り0.75~1個
B	浸透水がやや多い場所	1㎡当り0.5~0.75個
C	浸透水が少ない場所	1㎡当り0.3~0.5個

### ●吐水量試験値



## 取付方法

このウィーブホールは施工の容易性を考え各部が独立して構成されております。コンクリート壁厚、コンクリート敷厚、ブロック張厚によって本体の長さが決定されますから設計に当っては本体長、並びに径の大きさを決定して下さい。なお法面勾配に合わせた製品も製作いたします。

### 1. 現場打ち水路の場合

型枠に本体をセパレーターで釣ってはさみ込みコンクリートを打設後、弁を差し込んで下さい。

### 2. コンクリート2次製品水路の場合

工場で本体をコンクリート製品と同時に打設するか、または工場で本体外径より大きめの穴を設け、現場で本体をモルタルコーキングして取り付け、弁を差し込んで下さい。

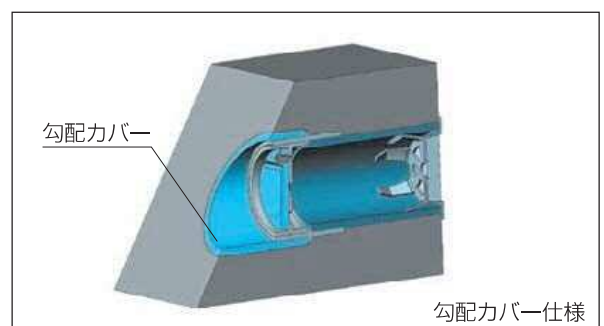
### 3. ブロック張(石積)の場合

控長さを本体の長さとし、本体をブロックに取り付け後、弁を差し込んで下さい。

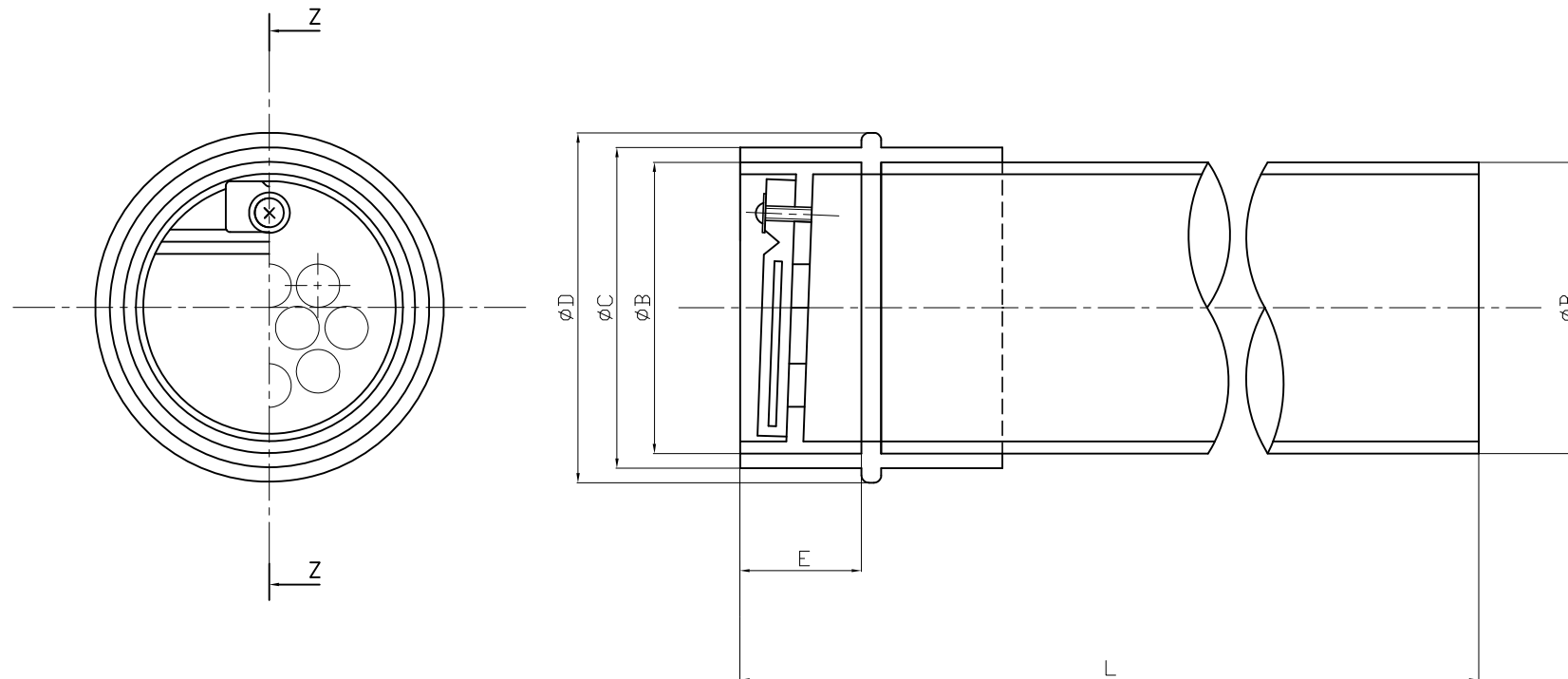
### 4. 敷張用として用いる場合

同時打ちする方法と箱抜き後、取り付ける方法があります。

## オプション



※壁面勾配に合わせて勾配カバーの製作が可能です。




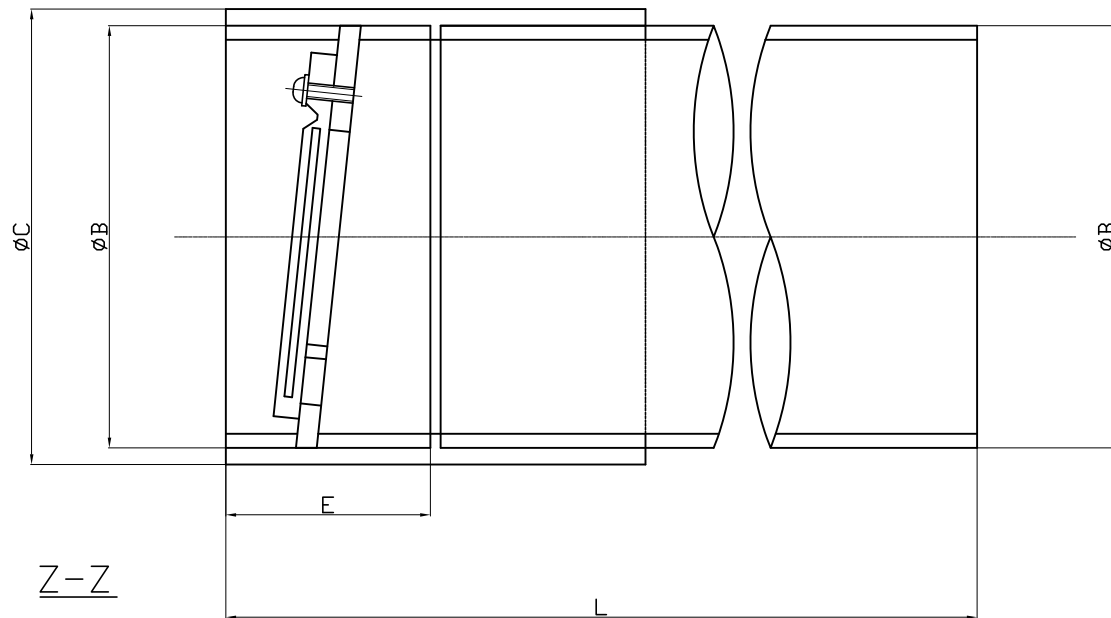
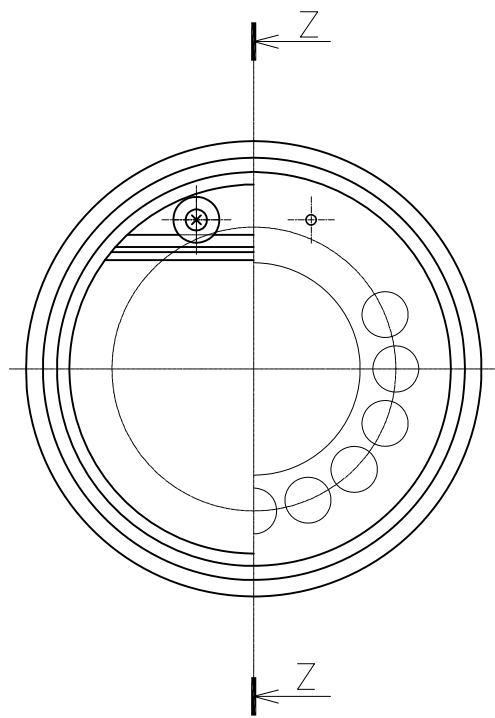
単位mm

品番	B	C	D	E	L
G-30	38	43	51	20	壁厚
G-40	48	56	60	22	壁厚
G-50	60	67	76	25	壁厚
G-65	76	83	-	35	壁厚
G-75	89	100	106	40	壁厚
G-100	114	125	134	50	壁厚

リップ付ソケットの形状や通水断面の形状は、サイズにより多少異なります。


Z-Z

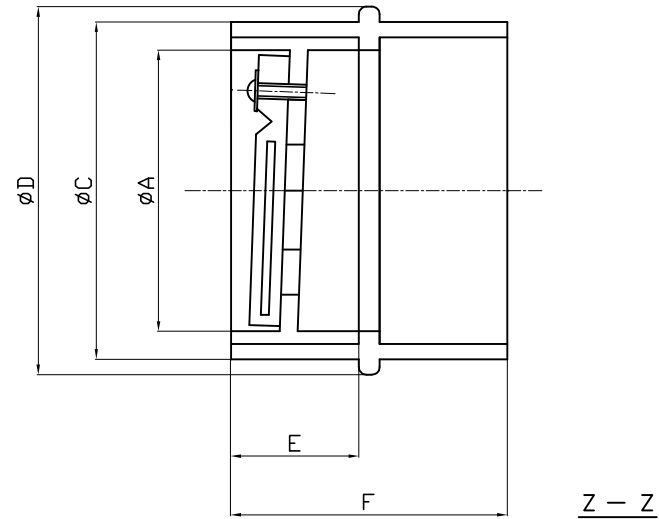
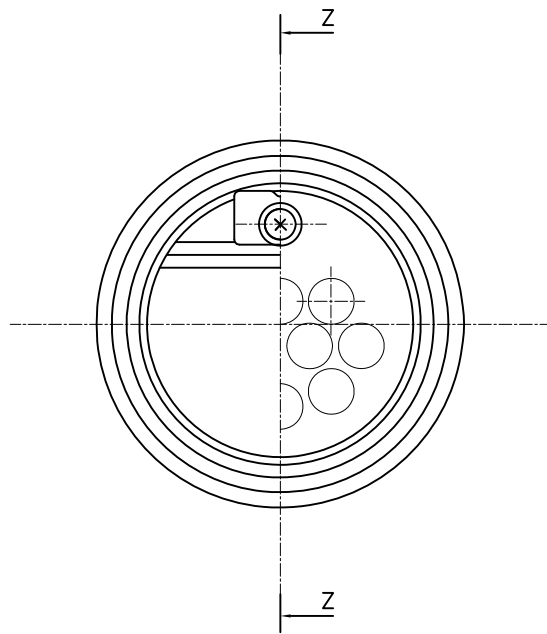
品名	ウィープホール	品番	
		型式	サイズ
		G	30~100
 中部美化企業株式会社			



単位mm

品番	B	C	E	L
G-125	140	151	65	壁厚
G-150	165	178	80	壁厚


品名	ウィーブホール	品番	
		型式	サイズ
		G	125,150
 中部美化企業株式会社			

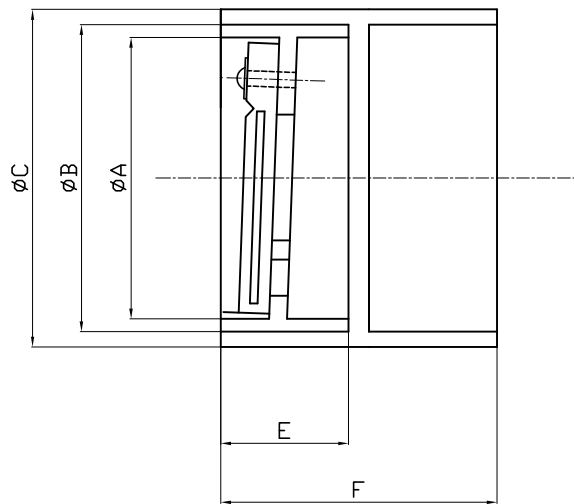
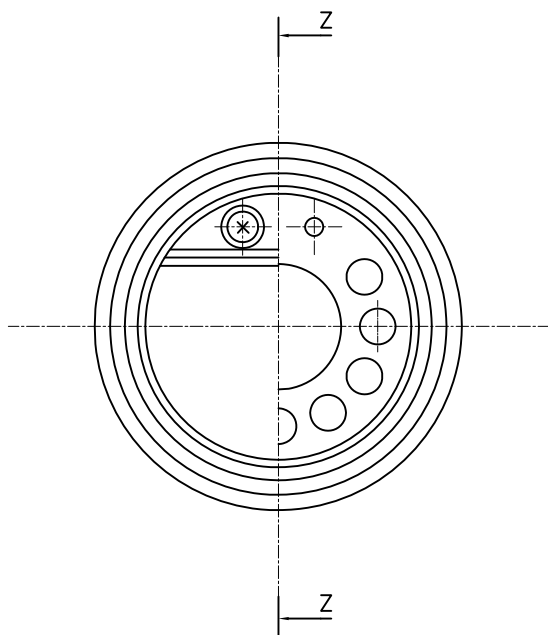


単位mm

品番	A	C	D	E	F
GD-30	36	43	51	20	43
GD-40	42	56	60	22	47
GD-50	55	67	76	25	53
GD-65	73	83	-	35	73
GD-75	83	100	106	40	84
GD-100	106	125	134	50	104

リップ付ソケットの形状や通水断面の形状は、サイズにより多少異なります。

品名		品番	
		型式	サイズ
ドレーン用吐水弁		GD	30~100
 中部美化企業株式会社			




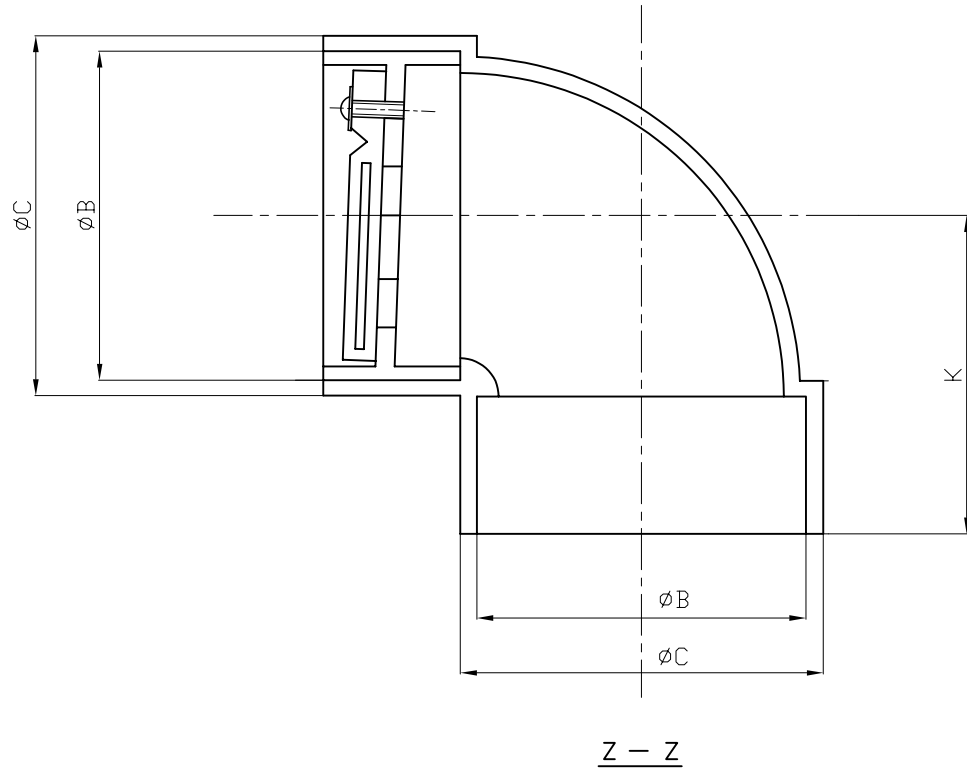
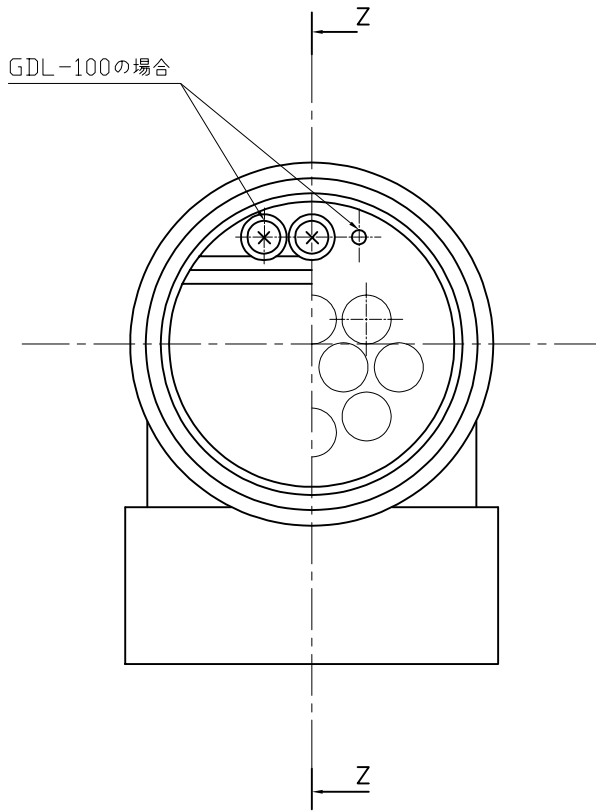
単位 mm

品番	A	B	C	E	F
GD-125	131	140	151	65	134
GD-150	154	165	178	80	164

Z-Z

品番	
型式	サイズ


品名	ドレーン用吐水弁	GD	125,150
 中部美化企業株式会社			

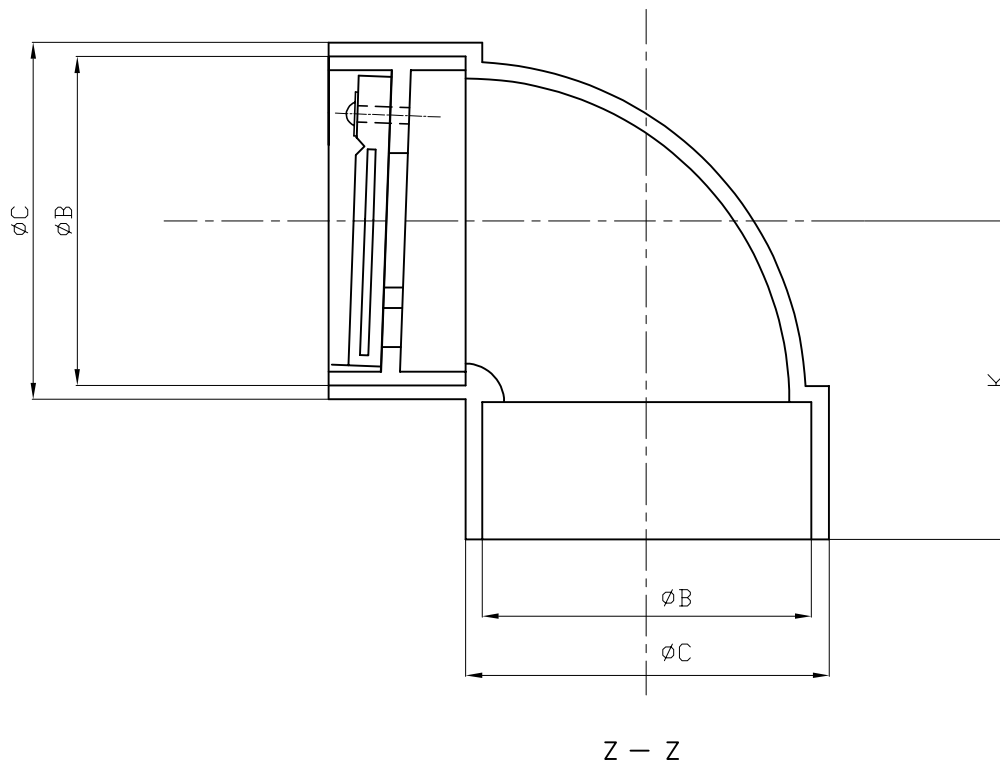
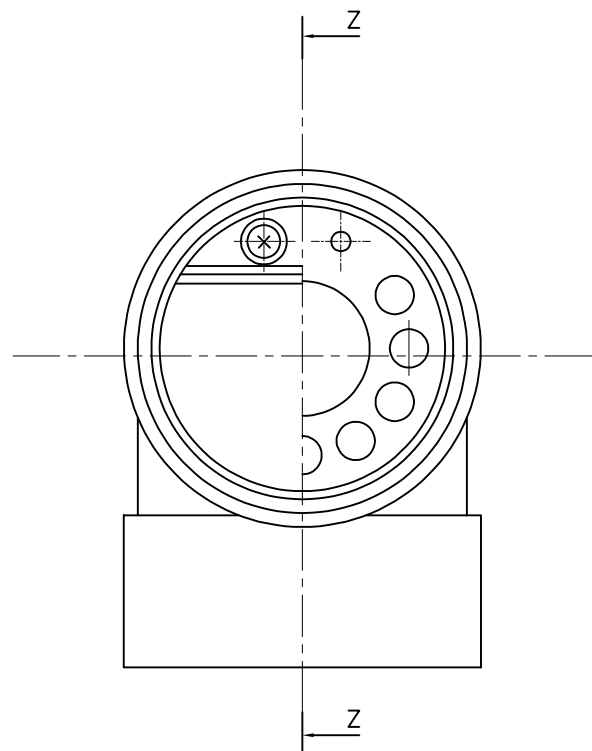


単位mm

品番	B	C	K
GDL-40	48	54	49
GDL-50	60	67	58
GDL-75	89	97	88
GDL-100	114	124	112

品名	仕様	品番	
		型式	サイズ
ドレソ用吐水弁 (敷張用)	GDL	40~100	

 中部美化企業株式会社



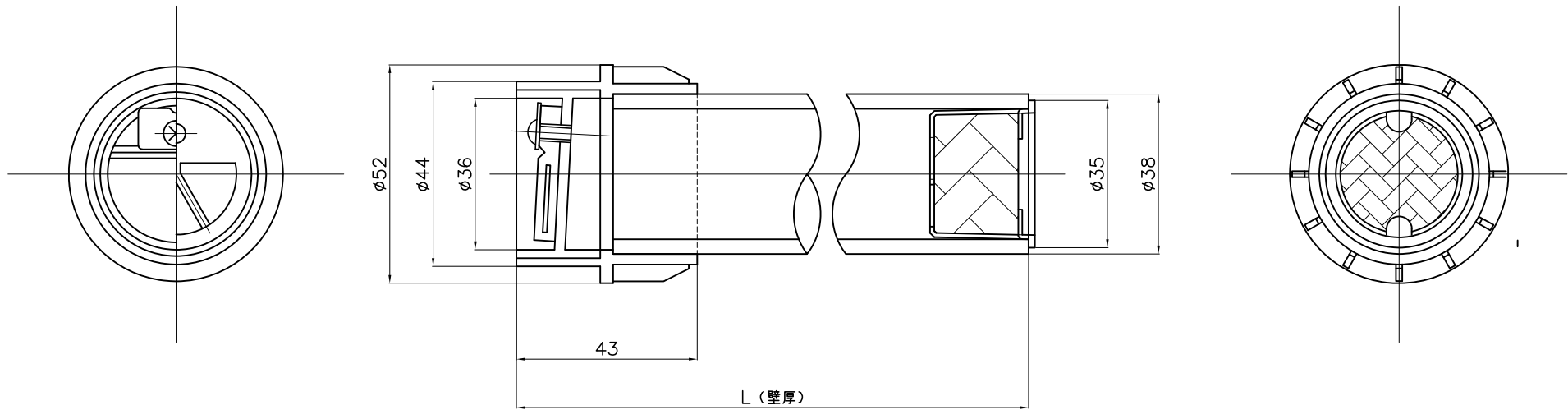
単位mm


品番	B	C	K
GDL-125	140	151	140
GDL-150	165	178	168

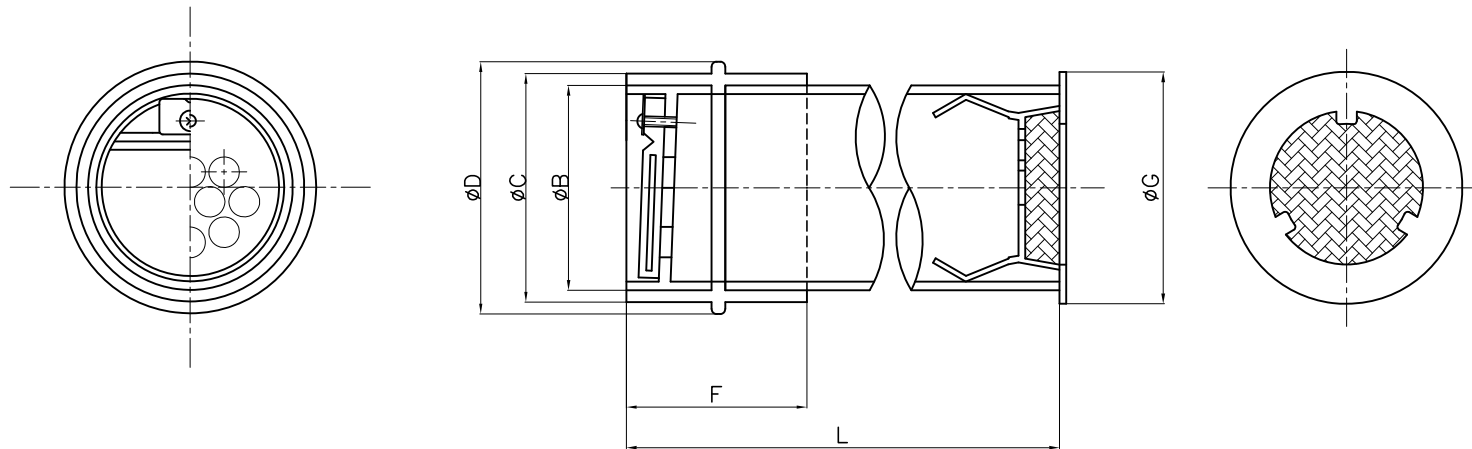
品名	品番	
	型式	サイズ
ドレーン用吐水弁(敷張用)	GDL	125,150

中部美化企業株式会社

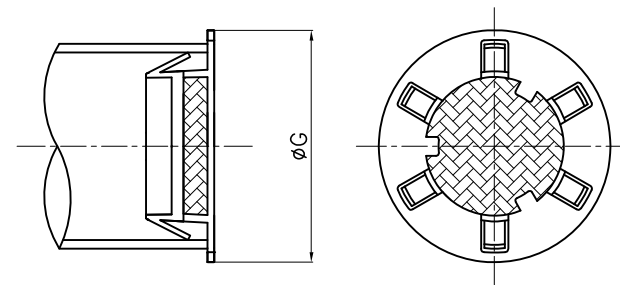




品名	ウィーブホール (ファイバークロブフィルター付)	品番	
		型式	サイズ
		GQF	30
 中部美化企業株式会社			




GQF-40、65、100の場合

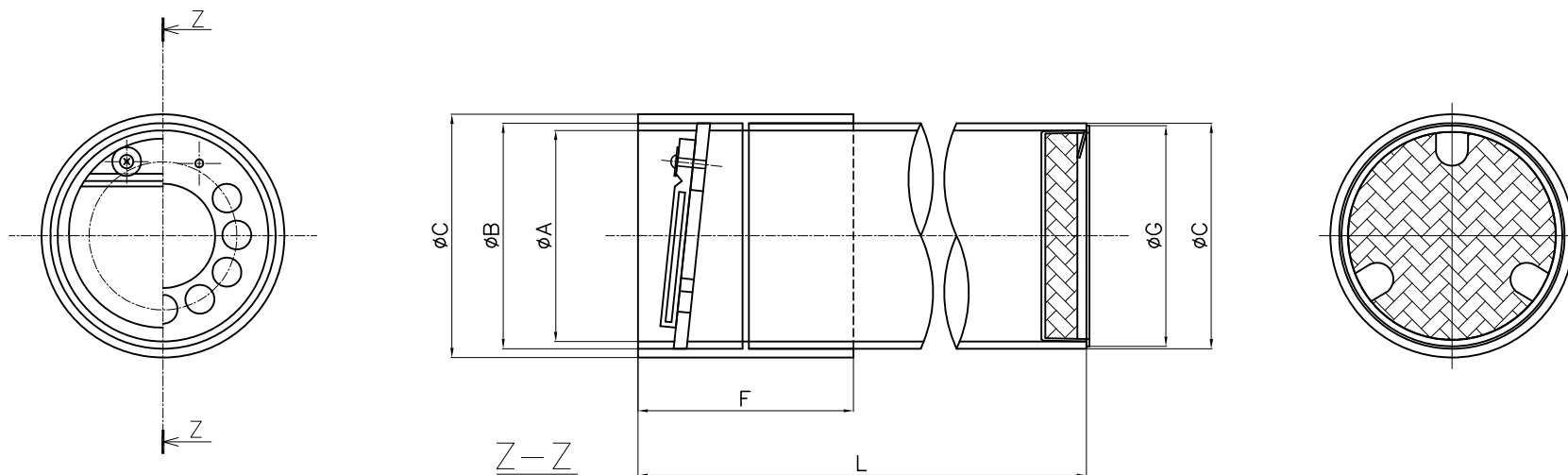


GQF-50、75の場合


単位mm

品番	B	C	D	E	L
GQF-40	48	56	60	22	壁厚
GQF-50	60	67	76	25	壁厚
GQF-65	76	83	-	35	壁厚
GQF-75	89	100	106	40	壁厚
GQF-100	114	125	134	50	壁厚

品名	型式	品番	
		型式	サイズ
ウィーブホール (フック付)	GQF	40~100	
 中部美化企業株式会社			



品番	A	B	C	F	G	L
GQF-125	131	140	151	134	137	壁厚
GQF-150	154	165	178	164	166	壁厚

品名	ウィーブホール (ファイバークャプフィルター付)	品番	
		型式	サイズ
		GQF	125/150
 中部美化企業株式会社			