

F series

簡易フラップゲート

FRP製

洪水時や満水時に、外水が逆流するのを防止します



F10型

戸当たり無

特長

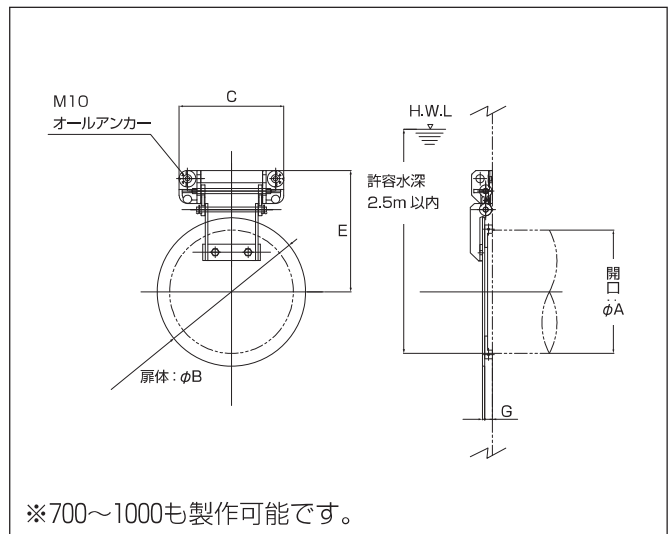
- 扉軽量 ● FRP製のため扉が軽い
- ダブルヒンジ仕様 ● 高い水密性とスムーズな開閉
- 簡単取付 ● オールアンカー固定
- 許容水深 ● 2.5m以内(管底から)[※]
※自社簡易水門設計基準に準ずる。

仕様

F10型 簡易フラップゲート(FRP製) (単位: mm)

品番	A	B	C	E	G	
F10MFN	75	75	160	204	195	18
	100	100	160	204	195	18
	150	150	210	214	220	18
	200	200	260	224	245	18
	250	250	310	234	270	18
	300	300	360	254	295	18
	350	350	410	259	320	18
	400	400	460	279	345	18
	450	450	510	294	370	18
	500	500	560	304	395	18
600	600	660	354	445	18	

※角型仕様も製作可能です。



※700~1000も製作可能です。

オプション

戸当たり付きも製作いたします。

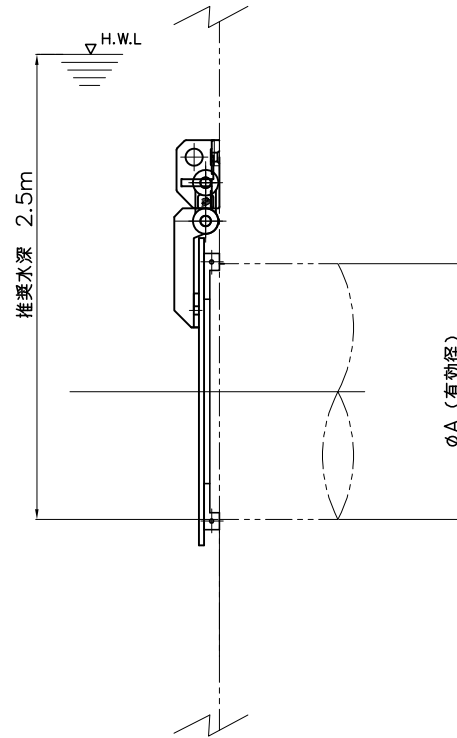
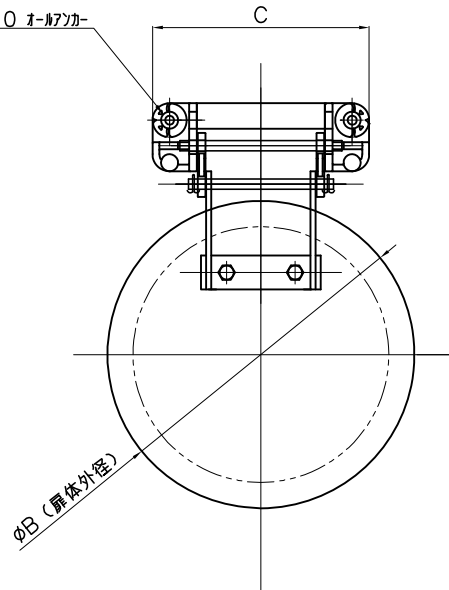
現場写真



簡易FRP製丸型フラップゲート

(扉体吊下げ仕様)

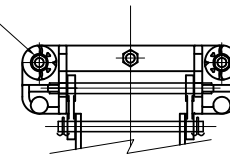
2-M10 オ-リング



品 番	A	B	C
F10MFN-75	75	160	204
F10MFN-100	100	160	204
F10MFN-150	150	210	214
F10MFN-200	200	260	224
F10MFN-250	250	310	234
F10MFN-300	300	360	254
F10MFN-350	350	410	259
F10MFN-400	400	460	279
F10MFN-450	450	510	294
F10MFN-500	500	560	304
F10MFN-600	600	660	354

3-M10 オ-リング

F10MFN-600のみ



品 名	簡易FRP製丸型フラップゲート (扉体吊下げ仕様)	品 番	
		型式	サイズ
		F10MFN	

中部美化企業株式会社