

# F series

## 逆水防止弁・扉(フラップゲート)

合成樹脂製

洪水時や満潮時に、外水が逆流するのを防止します



**F1型**  
逆水防止弁(F1-50~350)



**F2型**  
逆水防止扉(F2-250・300)

### 特長

● F1型 ●

塩ビ管への  
直接取付可能

● F2型 ●

コンクリート壁への  
アンカー取付け

● 扉軽量 ●

合成樹脂製のため  
扉が軽い

● 許容水深 ●

2.0 m以内  
(管底より)<sup>\*</sup>

※自社簡易水門設計基準に準ずる。

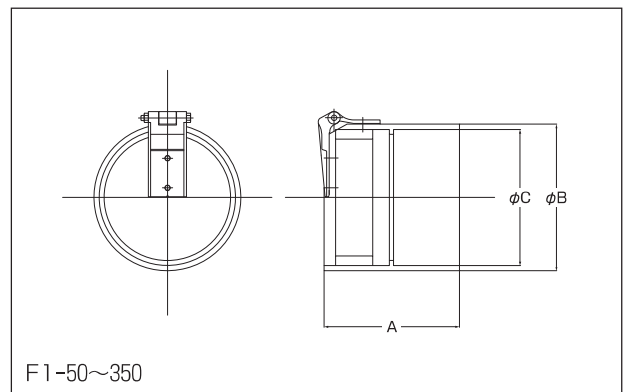
- ・ほ場・工場排水、内陸部の河川への排水等の排水口で、外水位が内水位より高くなった場合、外水が内水側に逆流するのを防止します。

### 仕様

#### F1型 逆水防止弁

(単位：mm)

品番	A	B	C
F1-50	53	67	60
F1D-75	65	107	89
F1D-100	65	131	114
F1-125	135	151	140
F1-150	164	178	165
F1-200	215	227	216
F1-250	270	280	267
F1-300	320	333	318
F1-350	350	392	370
F1-400	440	446	422
F1-450	500	500	472
F1-500	560	552	522
F1-600	660	670	634



※F1-400~600は形状が異なります。  
※F1D-75、100は形状が異なります。

### 取付図

#### F1型・逆水防止弁の場合

導水勾配5°まで対応



● F1型(400~600)・逆水防止弁

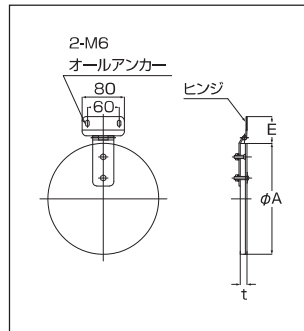
仕 様

F2型 逆水防止扉

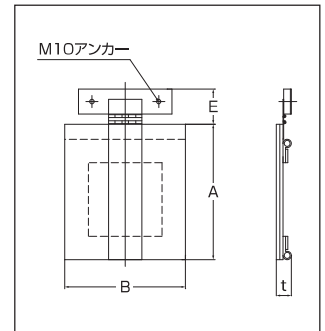
(単位: mm)

品 番	A	B	E	t
F2-100	140		43	13
F2-150	210		43	13
F2-200	260		43	15
F2-250	355	310	105	45
F2-300	405	360		45
F2-350	455	410		47
F2-400	505	460		47
F2-450	555	510		50
F2-500	605	560		50
F2-550	655	610		53
F2-600	705	660		53
F2-700	805	760		53
F2-800	905	860		53
F2-900	1045	1000	55	
F2-1000	1145	1100	55	

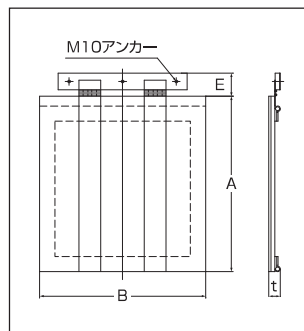
※サイズによりアンカー数が異なります。  
 ※ゴム水密構造



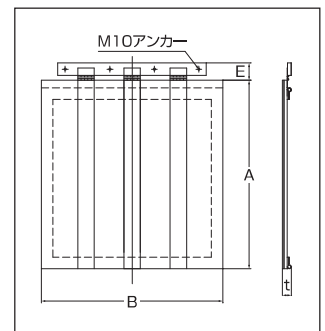
● F2-100~200



● F2-250・300



● F2-350~800

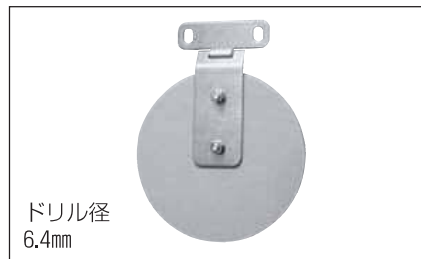
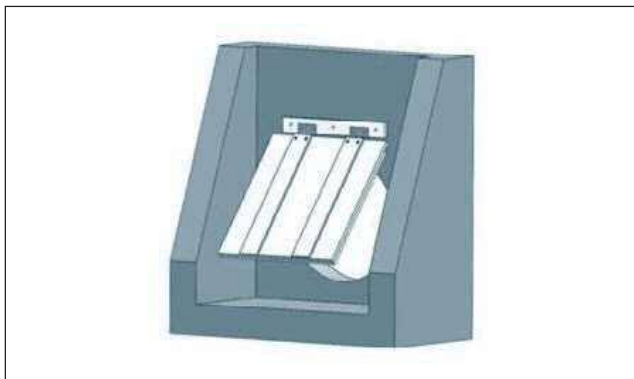


● F2-900・1000

取 付 図

F2型・逆水防止扉の場合

戸当たり面を平滑に仕上げ、扉と密着するようにコンクリートアンカーで壁面へ取り付けして下さい。



ドリル径  
6.4mm

● F2型(100~200)・逆水防止扉

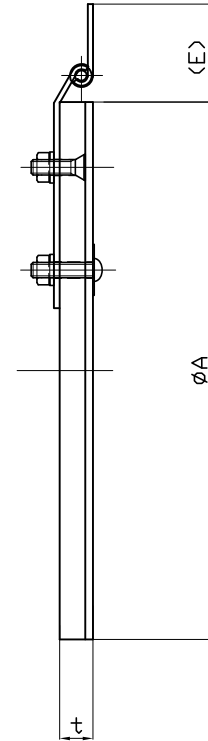
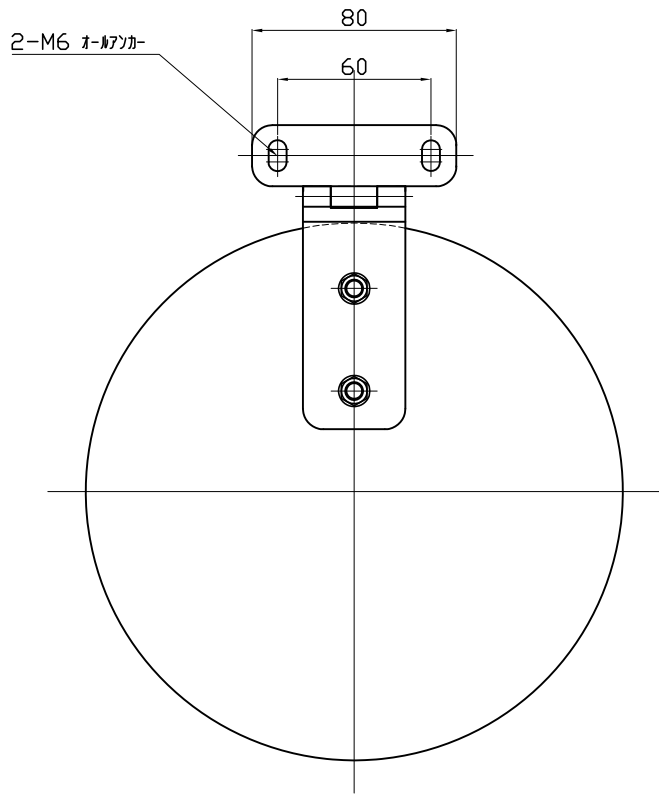


ドリル径  
10.5mm

● F2型(350~800)・逆水防止扉

現場写真






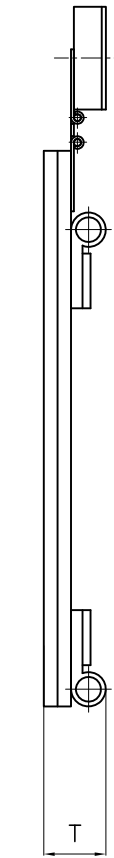
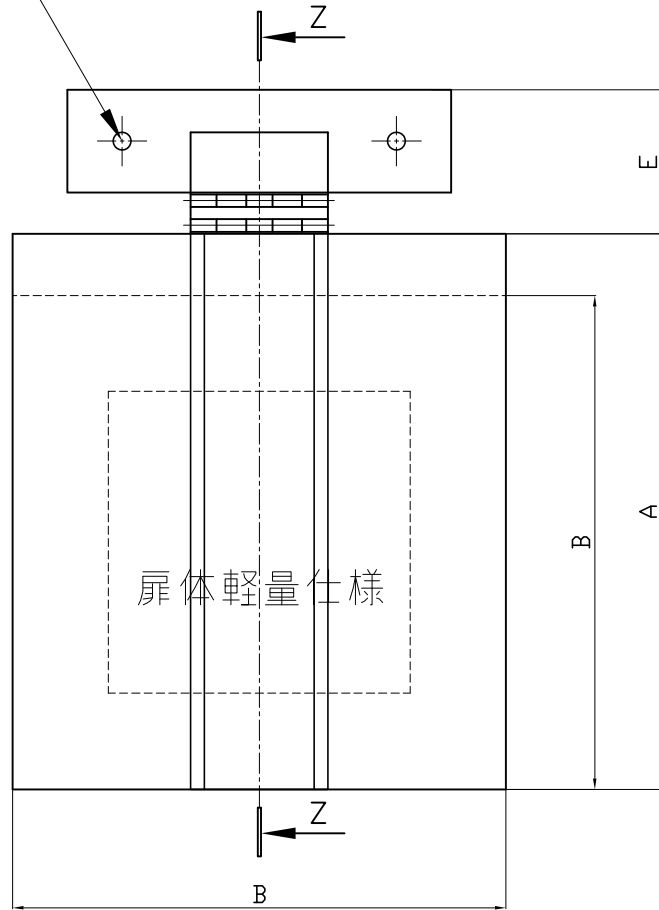
単位 mm

品番	A	E	t
F2-100	140	40	13
F2-150	210	40	13
F2-200	260	40	15

品名	品番	
	型式	サイズ
逆水防止丸型扉	F2	100~200


 中部美化企業株式会社

2- $\phi$ 13 穴  
2-M10アッカ-




Z - Z

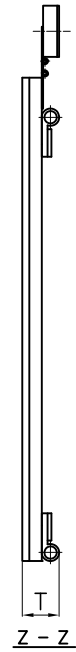
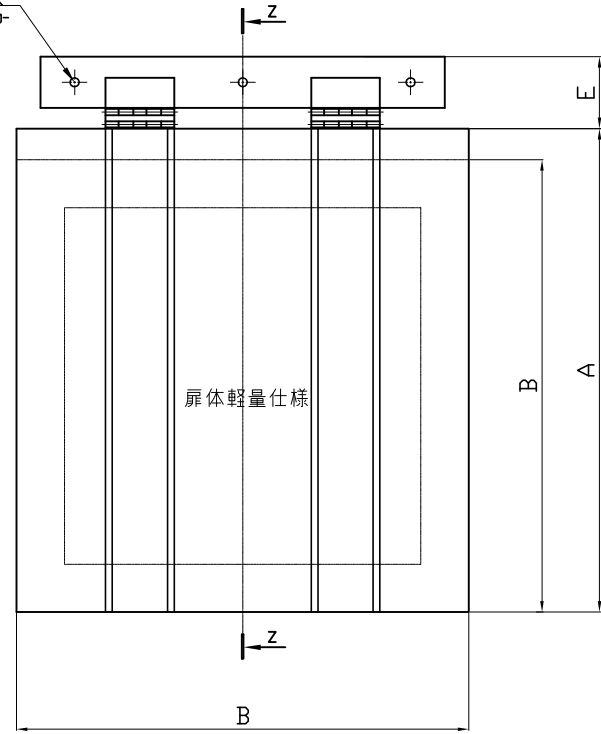
単位：mm

品番	A	B	E	T
F2-250	355	310	105	45
F2-300	405	360	105	45

品番	
型式	サイズ
F2	250 300


品名	逆水防止角型扉
 中部美化企業株式会社	

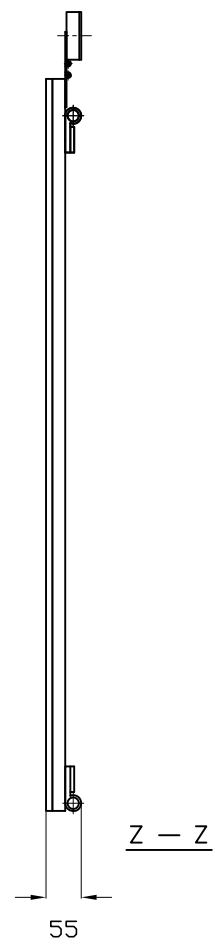
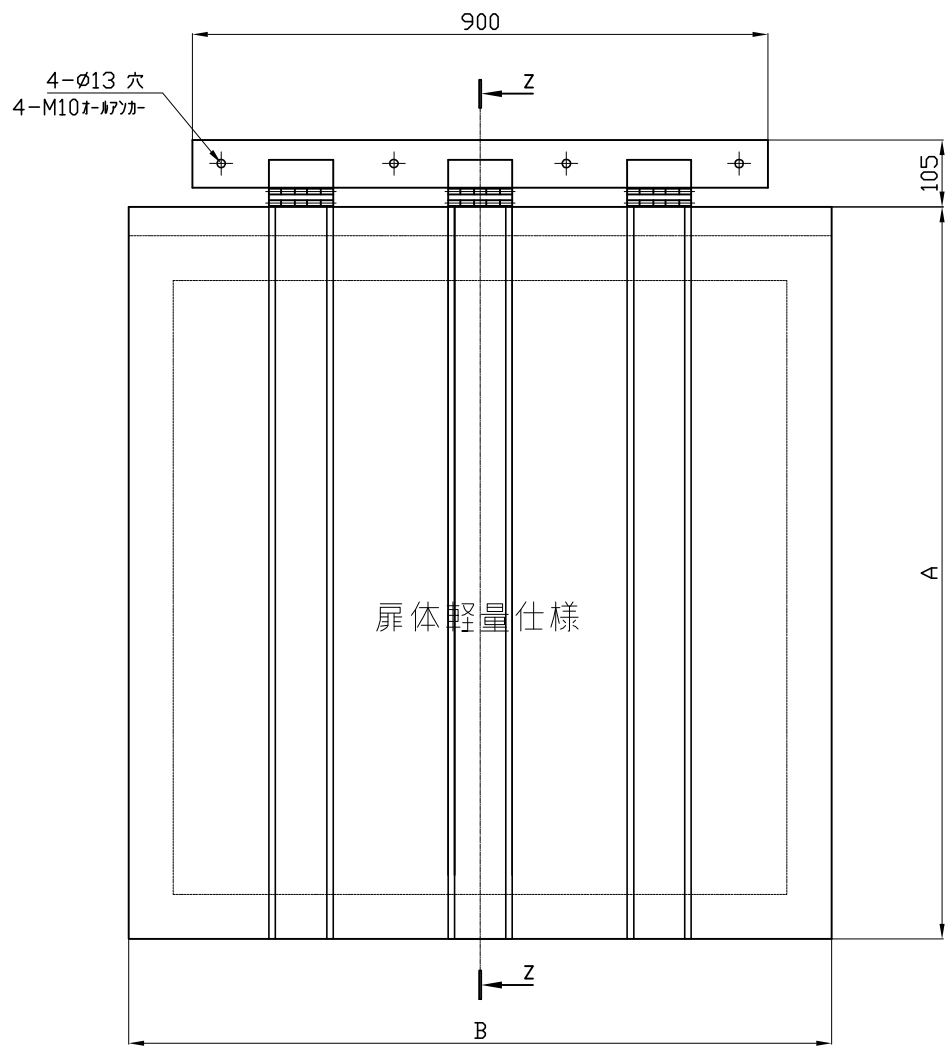
3- $\phi$ 13 穴  
3-M10ワカ



単位：mm

品番	A	B	E	T
F2-350	455	410	105	47
F2-400	505	460	105	47
F2-450	555	510	105	50
F2-500	605	560	105	50
F2-550	655	610	105	53
F2-600	705	660	105	53
F2-700	805	760	105	53
F2-800	905	860	105	53

品名	品番	
	型式	サイズ
逆水防止角型扉	F2	350~800
 中部美化企業株式会社		



単位：mm

品番	A	B
F2-900	1045	1000
F2-1000	1145	1100

品名	逆水防止角型扉	品番	
		型式	サイズ
		F2	900/1000

中部美化企業株式会社