

F series

インサート用逆水防止弁(吐け口側用)

合成樹脂製

洪水時や満水時に、外水が逆流するのを防止します



FU型

※サイズにより形状が異なります。

特長

- 既設塩ビ管への取付可能 ● 接着固定
- 軽量・高い耐食性 ● 本体材質が合成樹脂製
- ニオイに対応 ● 逆臭防止弁としての利用も可能

現場写真



仕様

FU型

インサート用逆水防止弁(吐け口側用)VU用
(単位: mm)

品番	A	C	J
FU-50U	56	70	67
FU-65U	71	80	75
FU-75U	83	93	86
FU-100U	107	118	100
FU-125U	131	155	140
FU-150U	154	170	160
FU-200U	202	221	210
FU-250U	250	267	268
FU-300U	298	318	277
FU-350U	348	370	283
FU-400U	395	417	288

FU型

インサート用逆水防止弁(吐け口側用)VP用
(単位: mm)

品番	A	C	J
FU-50P	51	70	73
FU-65P	67	80	77
FU-75P	77	93	93
FU-100P	100	118	107
FU-125P	125	128	97
FU-150P	146	170	135
FU-200P	194	221	210
FU-250P	240	267	276
FU-300P	286	318	286

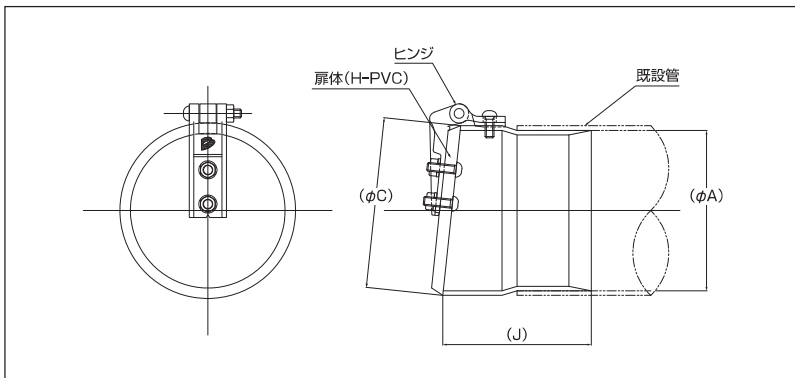
FU型

インサート用逆水防止弁(吐け口側用)HP用
(単位: mm)

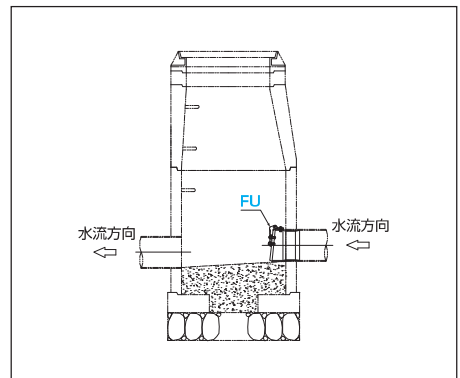
品番	A	C	J
FU-150H	150	170	135
FU-200H	200	221	210
FU-250H	250	267	235
FU-300H	300	328	277
FU-350H	350	370	283
FU-400H	400	420	288

※排水勾配は、8%まで対応できます。 ※サイズにより、形状が異なります。

※()寸法は、加工特性上、多少の誤差があります。

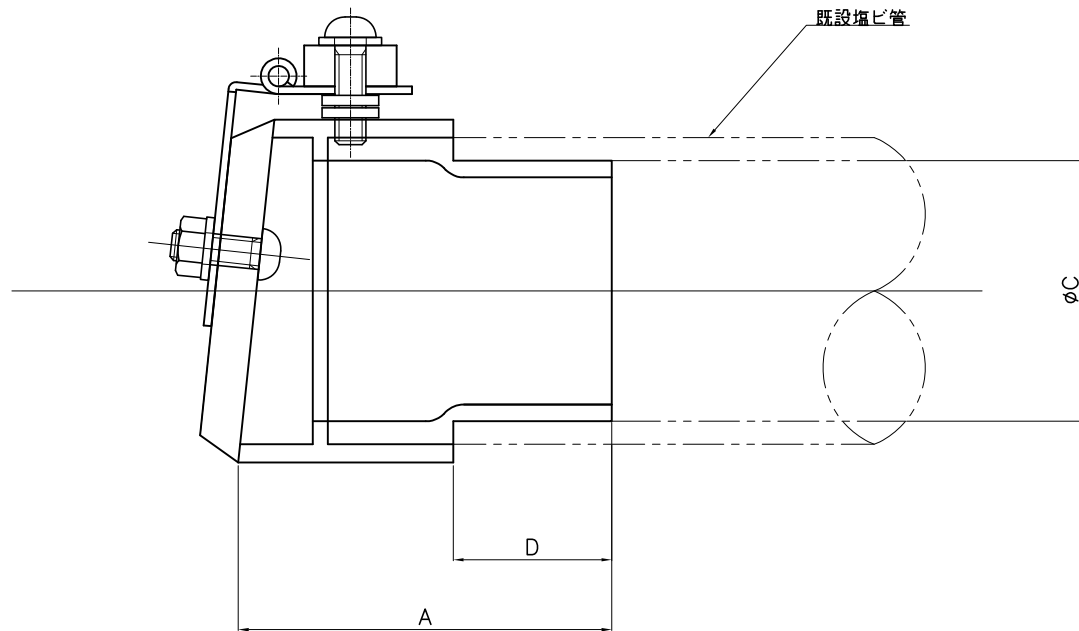
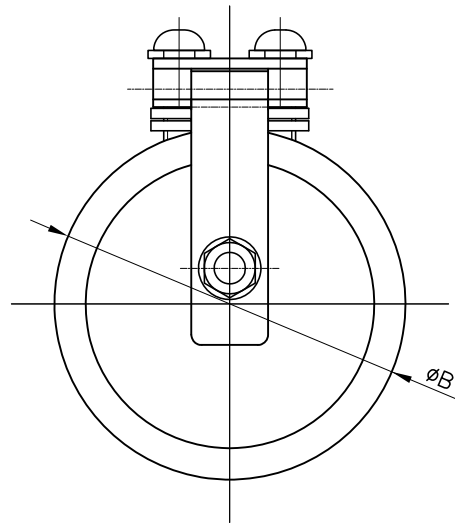


● 施工例




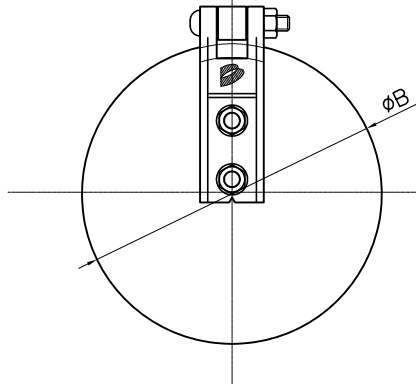
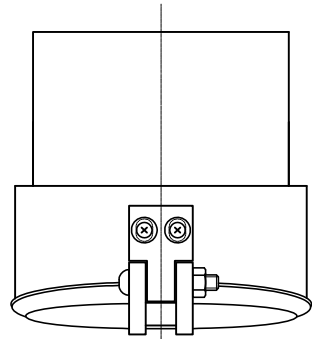
単位：mm

品番	A	B	C	D	適合管
FU-50U	71	70	56	25	VU50
FU-50P	77	70	51	31	VP50



品名	インサート用逆水防止弁	品番	
		型式	サイズ
		FU	50


 中部美化企業株式会社

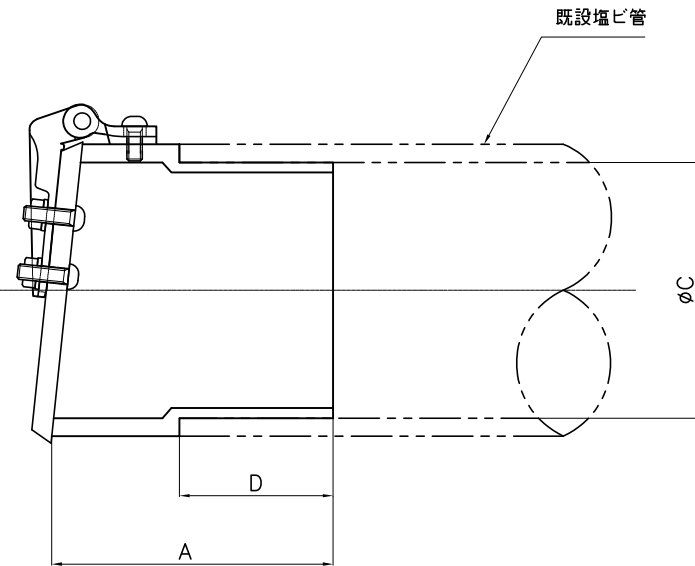


VU用 単位: mm


品番	A	B	C	D
FU-65U	83	80	71	35
FU-75U	88	93	83	40
FU-100U	100	118	107	50

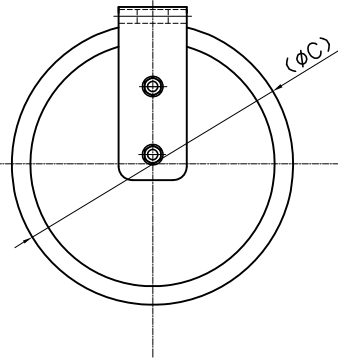
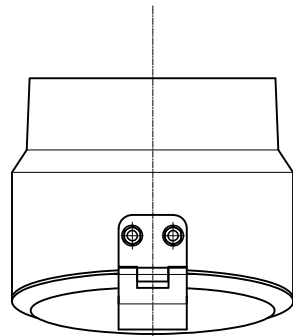
VP用 単位: mm

品番	A	B	C	D
FU-65P	93	87	67	42
FU-75P	96	93	77	48
FU-100P	110	118	100	60



品名	型式	品番	
		サイズ	
インサート用逆水防止弁	FU	65~100	


 中部美化企業株式会社



VU用 単位：mm

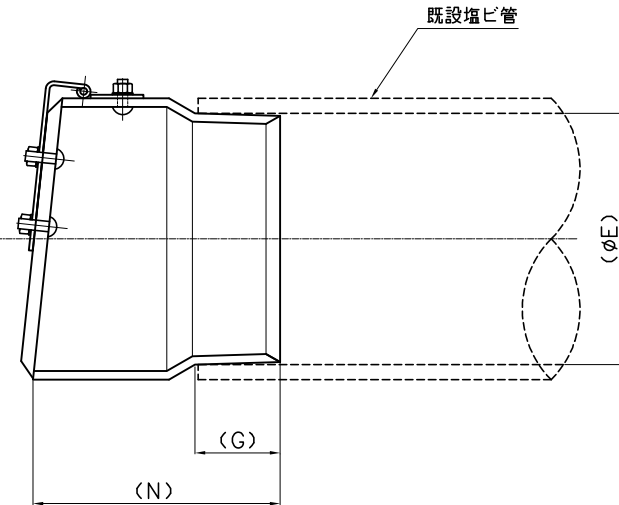
品番	C	E	G	N
FU-125U	155	131	65	140
FU-150U	170	154	80	160
FU-200U	221	202	105	210
FU-250U	276	250	130	268
FU-300U	328	298	135	277

VP用 単位：mm


品番	C	E	G	N
FU-125P	146	125	65	140
FU-150P	170	146	45	135
FU-200P	221	194	105	210
FU-250P	276	240	130	276
FU-300P	328	286	135	286

HP用 単位：mm

品番	C	E	G	N
FU-150H	170	150	45	135
FU-200H	221	200	105	210
FU-250H	267	250	130	235
FU-300H	328	300	135	277



品名	型式	品番	
		サイズ	
インサート用逆水防止弁	FU	125~300	


 中部美化企業株式会社