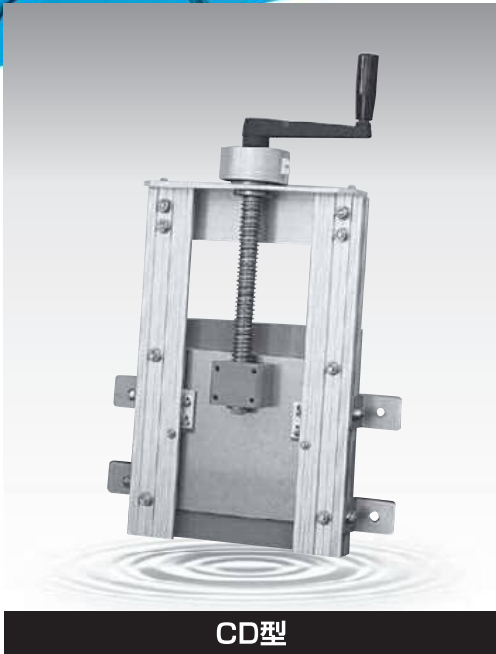


用水路からほ場各筆へのかんがいに使用する簡易巻上げ水門



CD型

特長

● 内ネジ式 ●

柵や水路天端から突出せず、通行の妨げにならない

● 軽量操作 ●

扉体が軽量で軽く操作が可能

● 水密 ●

三方水密・四方水密の製作可能

● 簡単な維持管理 ●

ハンドル脱着可能

● カスタマイズ ●

土木構造物に合わせた設計製作が可能

- ・レール構造のフレーム採用で、取付アンカープレートの高さ調整が可能です。

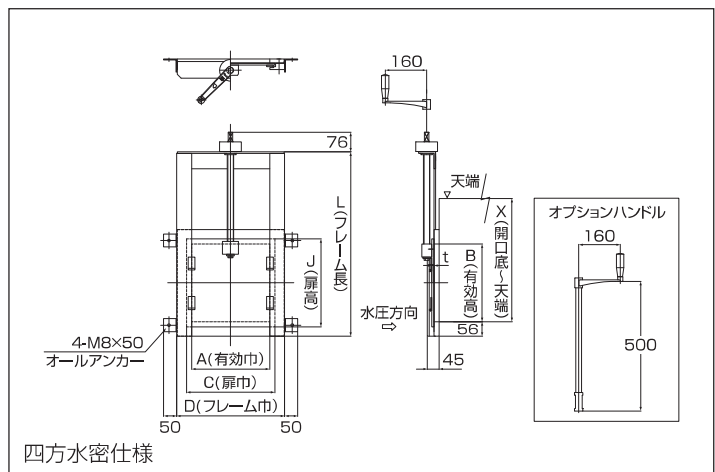
オプション

回転蓋付グレーチングも利用できます。(P.27参照)

仕様

CD型 内ネジ式簡易ゲート(四方水密) (単位: mm)

品番	A	B	C	D	L(標準寸法)
CDK4-100	100	100	140	216	320
CDK4-150	150	150	190	266	420
CDK4-200	200	200	240	316	520
CDK4-250	250	250	290	366	620
CDK4-300	300	300	340	416	720
CDK4-350	350	350	390	466	820
CDK4-400	400	400	440	516	920
CDK4-450	450	450	490	566	1020
CDK4-500	500	500	540	616	1120
CDK4-600	600	600	640	716	1320



- ※推奨水深は2.0m以内です。
- ※上記サイズ以外も製作可能です。
- ※操作ハンドルタイプも選択できます。(クランクハンドルタイプ、延長ハンドルタイプ)



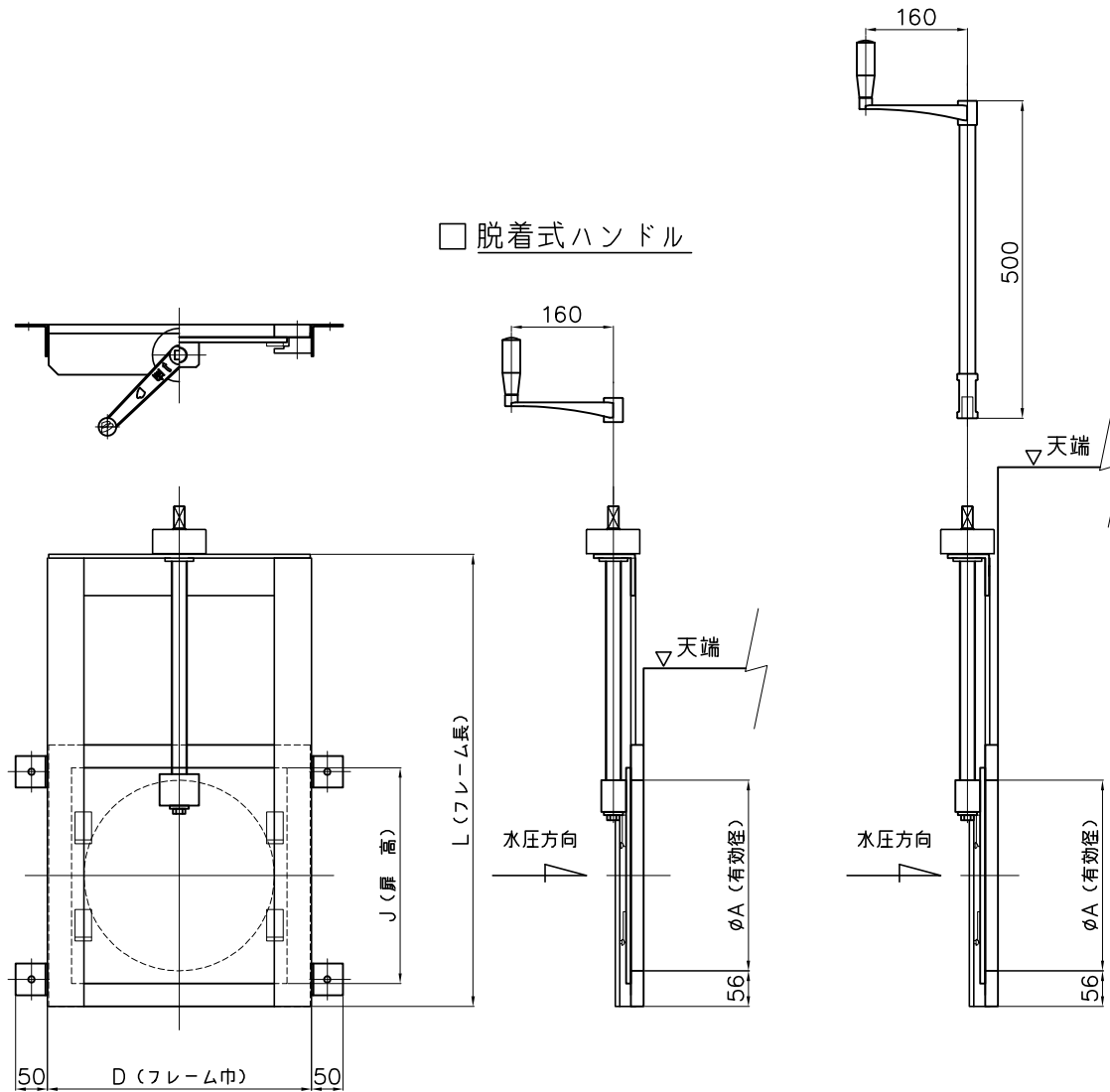
お見積り・承認図作成は、現場図面にて打ち合わせが必要となります。

現場写真




□ 脱着式延長ハンドル

□ 脱着式ハンドル



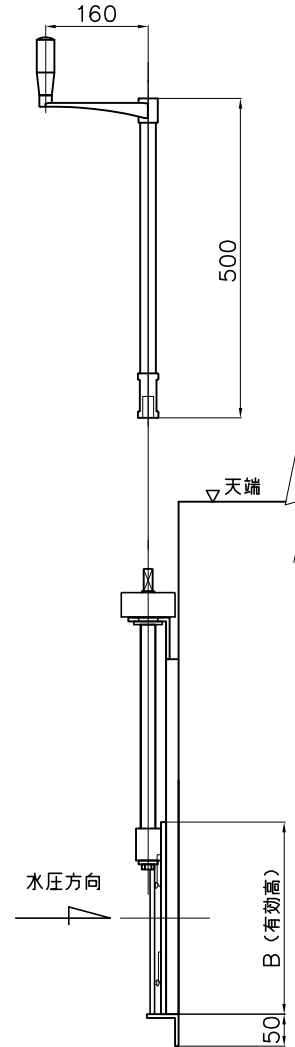
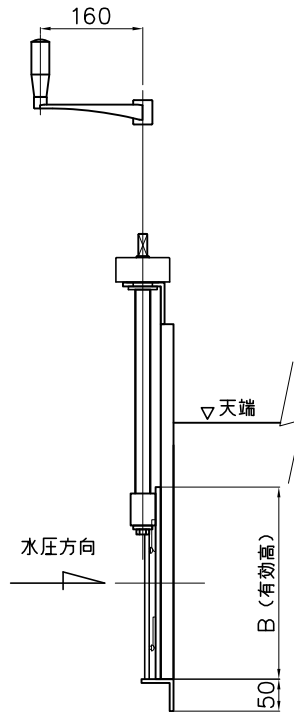
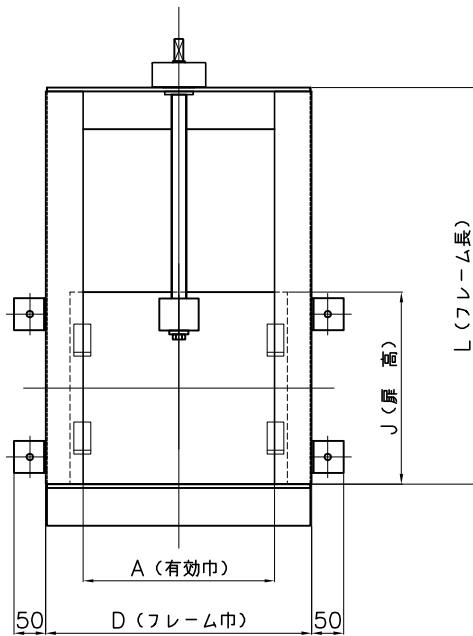
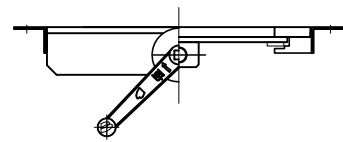
単位：mm

品番	A	D	L (最小寸法)	J
CDM-100	100	216	320	140
CDM-150	150	266	420	190
CDM-200	200	316	520	240
CDM-250	250	366	620	290
CDM-300	300	416	720	340
CDM-350	350	466	820	390
CDM-400	400	516	920	440
CDM-450	450	566	1020	490
CDM-500	500	616	1120	540
CDM-600	600	716	1320	640

品名	内ネジ式簡易アルミゲート (四方水密丸型)	品番	
		型式	サイズ
		CDM	100~600
 中部美化企業株式会社			


□ 脱着式延長ハンドル

□ 脱着式ハンドル



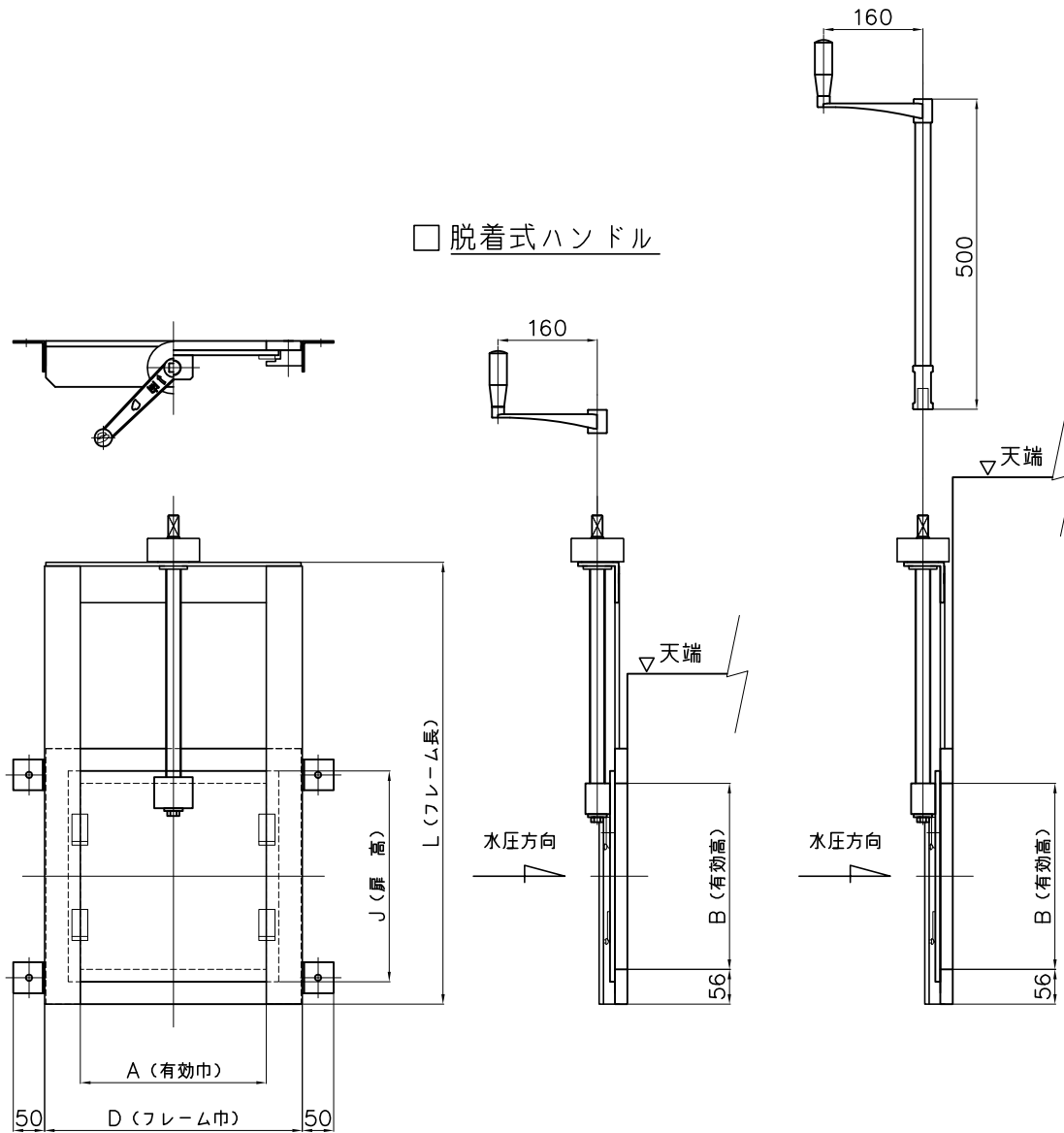
単位：mm

品番	A	B	D	L (最小寸法)
CDK3-100	100	100	216	220
CDK3-150	150	150	266	320
CDK3-200	200	200	316	420
CDK3-250	250	250	366	520
CDK3-300	300	300	416	620
CDK3-350	350	350	466	720
CDK3-400	400	400	516	820
CDK3-450	450	450	566	920
CDK3-500	500	500	616	1020
CDK3-600	600	600	716	1220

品名	内ネジ式簡易アルミゲート (三方水密角型)	品番	
		型式	サイズ
		CDK3	100~600
 中部美化企業株式会社			

□ 脱着式延長ハンドル

□ 脱着式ハンドル



単位：mm

品番	A	B	D	L (最小寸法)	J
CDK4-100	100	100	216	320	140
CDK4-150	150	150	266	420	190
CDK4-200	200	200	316	520	240
CDK4-250	250	250	366	620	290
CDK4-300	300	300	416	720	340
CDK4-350	350	350	466	820	390
CDK4-400	400	400	516	920	440
CDK4-450	450	450	566	1020	490
CDK4-500	500	500	616	1120	540
CDK4-600	600	600	716	1320	640

品名	内ネジ式簡易アルミゲート (四方水密角型)	品番	
		型式	サイズ
		CDK4	100~600

中部美化企業株式会社