

# C series

## 簡易スルースゲート(角型)

鋼製・ステンレス製／正水圧用

用水路からほ場各筆へのかんがいに使用する簡易巻上げ水門



CS型

### 特長

● 取水量調整 ●

適正な取水量調整管理が可能

● 水密 ●

三方水密・四方水密の製作可能

● カスタマイズ ●

土木構造物に合わせた設計製作が可能

### オプション

スクリーン付、ベベル式、ラック式等の製作も可能です。

### 材質と品番の関係

CS3T-XXX…三方水密型・鋼製

CS3S-XXX…三方水密型・ステンレス製

CS4T-XXX…四方水密型・鋼製

CS4S-XXX…四方水密型・ステンレス製

### 仕様

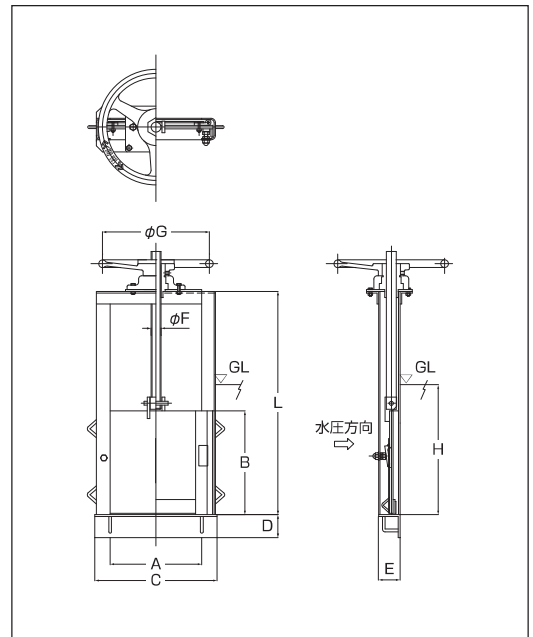
#### CS型 簡易スルースゲート

(三方水密型)

(単位：mm)

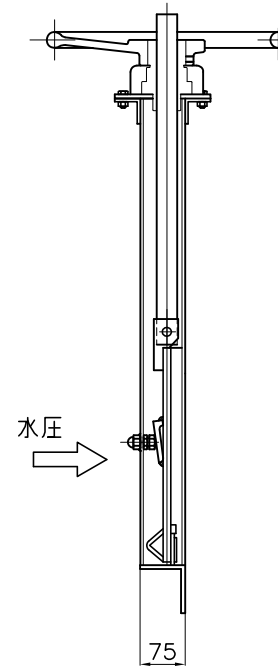
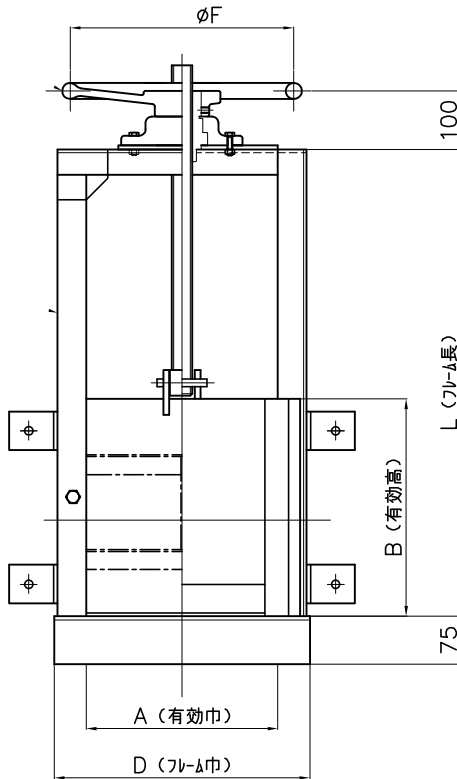
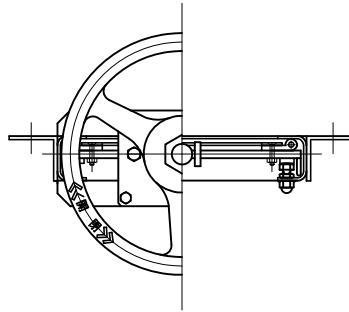
品番	A	B	C	D	E	F	G	H	L(標準寸法)
CS3T-150	150	150	250	75	75	32	350	ご指示寸法	400
CS3T-200	200	200	300	75	75	32	350		500
CS3T-250	250	250	350	75	75	32	350		600
CS3T-300	300	300	400	75	75	32	350		700
CS3T-350	350	350	450	75	75	32	350		800
CS3T-400	400	400	500	75	75	32	350		900
CS3T-450	450	450	550	75	75	32	350		1000
CS3T-500	500	500	600	75	75	32	350		1100
CS3T-600	600	600	700	75	75	36	500		1300
CS3T-700	700	700	800	75	75	36	500		1500
CS3T-800	800	800	900	75	75	36	500		1700


※ 上記サイズ以外も製作可能です。



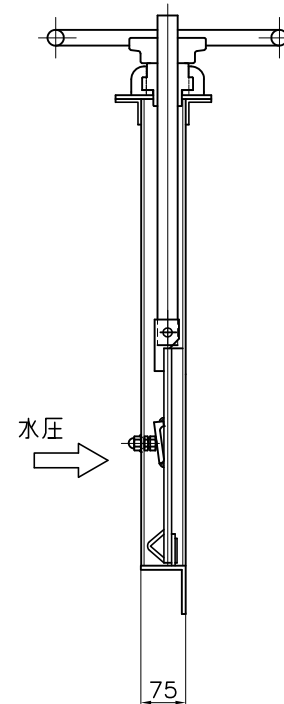
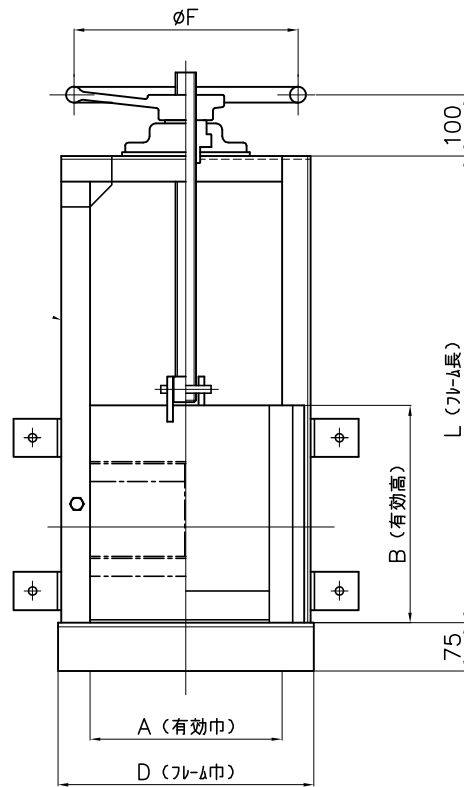
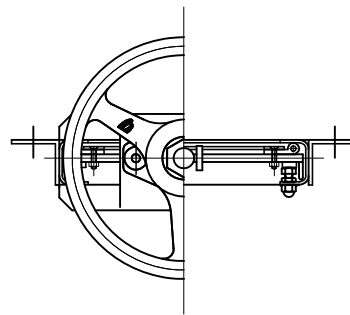
お見積り・承認図作成は、現場図面にて  
打ち合わせが必要となります。

	A	B	D	F	L (標準寸法)	
CS3S-150	150	150	250	350	こ 指 示 寸 法	400
CS3S-200	200	200	300	350		500
CS3S-250	250	250	350	350		600
CS3S-300	300	300	400	350		700
CS3S-350	350	350	450	350		800
CS3S-400	400	400	500	350		900
CS3S-450	450	450	550	350		1000
CS3S-500	500	500	600	350		1100
CS3S-600	600	600	700	500		1300
CS3S-700	700	700	800	500		1500
CS3S-800	800	800	900	500		1700




品 名		品 番	
		型式	サイズ
簡易鋼製スラゲート (三方水密 オーバードリフト式)		CS3S	150~800
 中部美化企業株式会社			

	A	B	D	F	L
CS3T-150	150	150	250	350	400
CS3T-200	200	200	300	350	500
CS3T-250	250	250	350	350	600
CS3T-300	300	300	400	350	700
CS3T-350	350	350	450	350	800
CS3T-400	400	400	500	350	900
CS3T-450	450	450	550	350	1000
CS3T-500	500	500	600	350	1100
CS3T-600	600	600	700	500	1300
CS3T-700	700	700	800	500	1500
CS3T-800	800	800	900	500	1700



※塗装は、塩化ゴム系 プールとする。

品名	簡易鋼製スラゲート (三方水密 オーケー方式)	品番	
		型式	サイズ
		CS3T	150~800
 <b>中部美化企業株式会社</b>			