

C series アームコ型ゲート(丸型)

鋼製・ステンレス製／正水圧用

用水路からほ場各筆へのかんがいに使用する簡易巻上げ水門



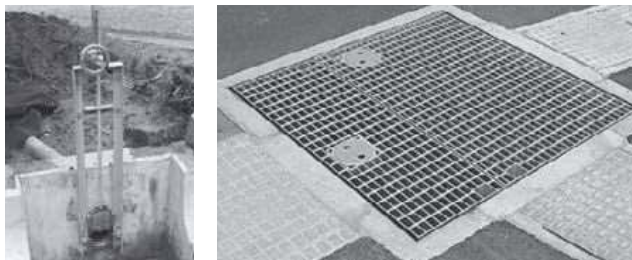
CA型

※内ネジ仕様も製作できます。
※扉体・戸当りは鋳鉄製・ステンレス製の2種類を用意しています。

特長

- 取水量調整 ● 適正な取水量調整管理が可能
- 簡単取付 ● オールアンカーでの簡単取付
- カスタマイズ ● 土木構造物に合わせた設計製作が可能

オプション



※スクリーン付、ベベル式、ラック式等の製作も可能です。
※内ネジ仕様の場合、回転蓋付グレーチングも利用できます。(P.27参照)

仕様

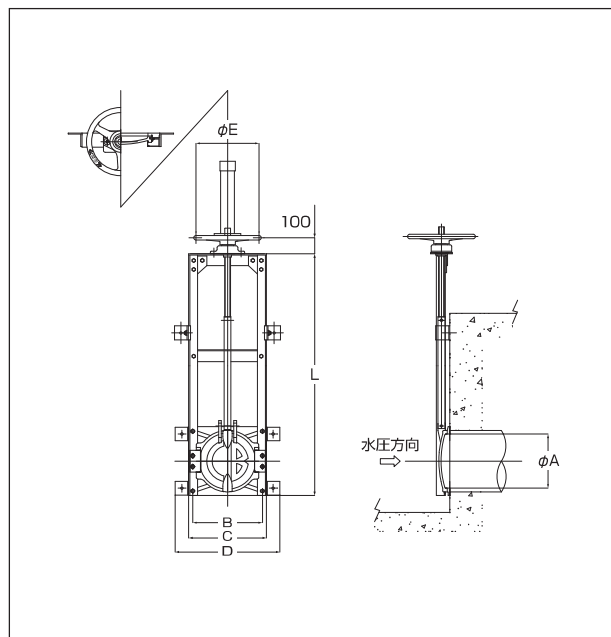
CA型 アームコ型ゲート

(単位：mm)

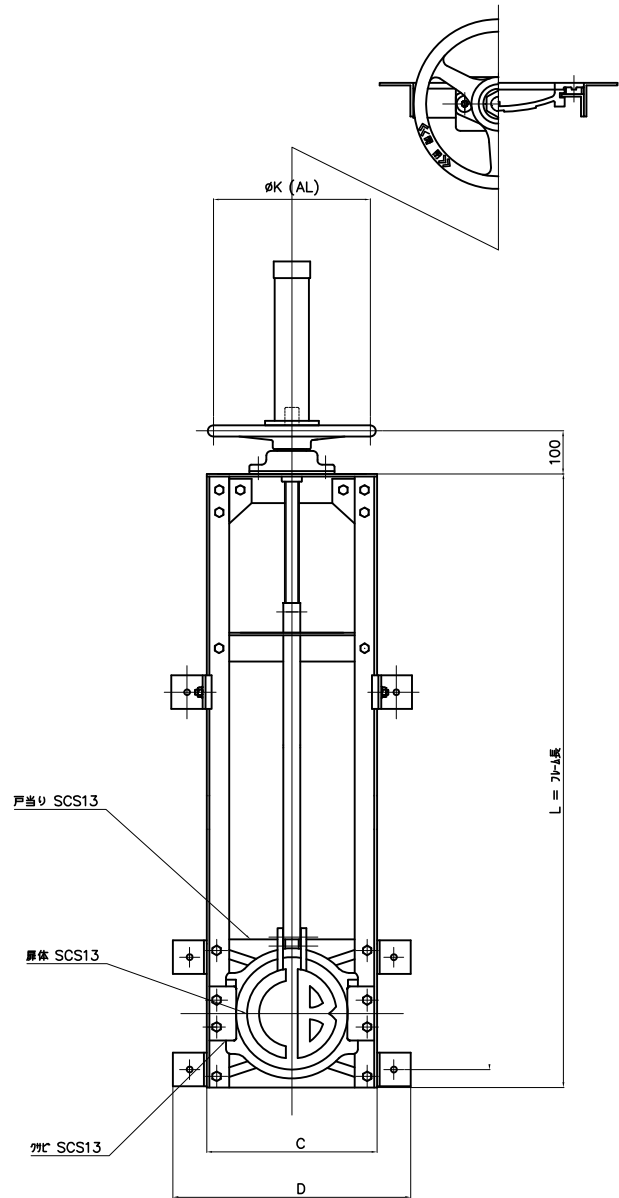
品番	A	B	C	D	E	L
CASS	75	75	160	205	355	350
CASS CAFT CAFS	100	100	186	230	380	350
	150	150	236	280	430	350
	200	200	286	330	480	350
	250	250	336	380	530	350
	300	300	386	430	580	350
	350	350	436	480	630	350
	400	400	486	530	680	350
	450	450	536	580	730	350
	500	500	586	630	780	350
600	600	686	760	910	500	

ご指示寸法

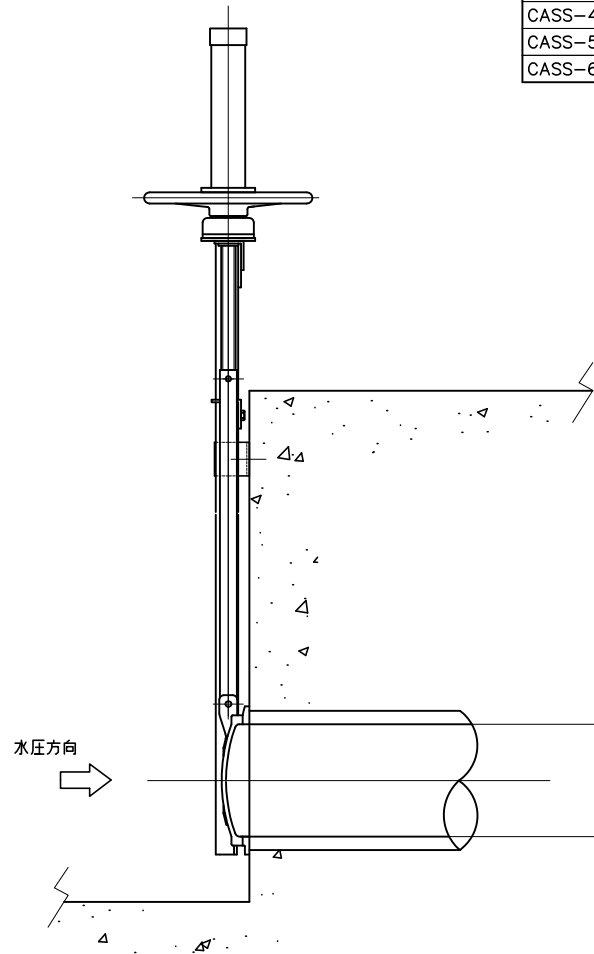
CASS／扉・戸当り：SCS13(ステンレス鋳物) フレーム：ステンレス
CAFT／扉・戸当り：FC(鋳物) フレーム：鋼製
CAFS／扉・戸当り：FC(鋳物) フレーム：ステンレス
戸当り裏面へ止水パッキンを付けることができます。(オプション)




お見積り・承認図作成は、現場図面にて打ち合わせが必要となります。

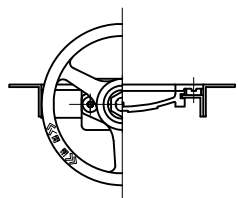


	A	C	D	K	L
CASS-100	100	230	380	350	ご 指 示 寸 法
CASS-150	150	280	430	350	
CASS-200	200	330	480	350	
CASS-250	250	380	530	350	
CASS-300	300	430	580	350	
CASS-350	350	480	630	350	
CASS-400	400	530	680	350	
CASS-450	450	580	730	350	
CASS-500	500	630	780	350	
CASS-600	600	760	910	500	



品名	ステン製アーケ型ゲート	品番	
		型式	サイズ
		CASS	100~600

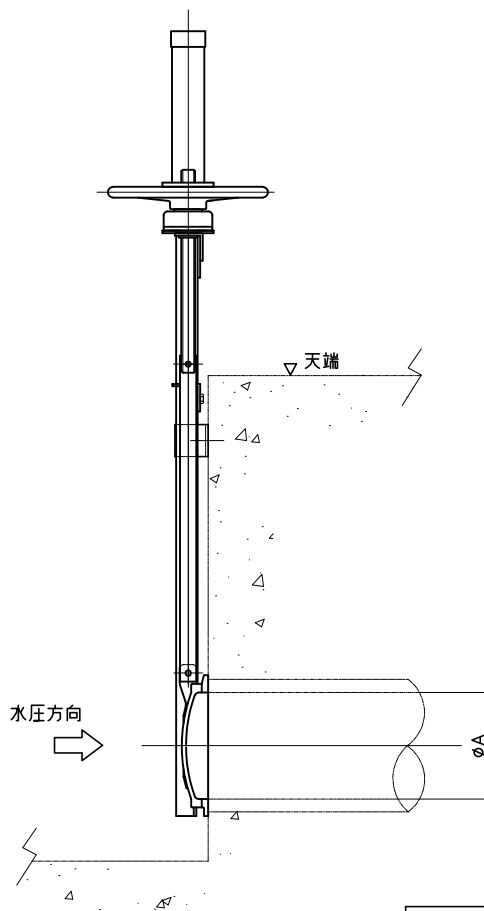
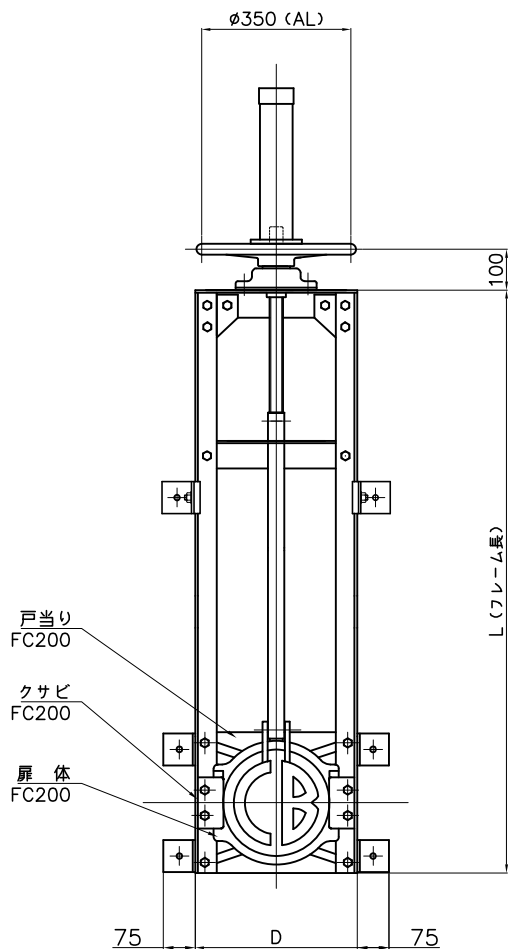
 中部美化企業株式会社



アームコ型ゲート 標準図
外ネジ式/FC200/SS400

単位：mm

品番	A	D	H	L (最小)(基準)	
				ご指示寸法	ご指示寸法
CAFT-100	100	230	ご指示寸法	360	580
CAFT-150	150	280		460	730
CAFT-200	200	330		560	880
CAFT-250	250	380		660	1030

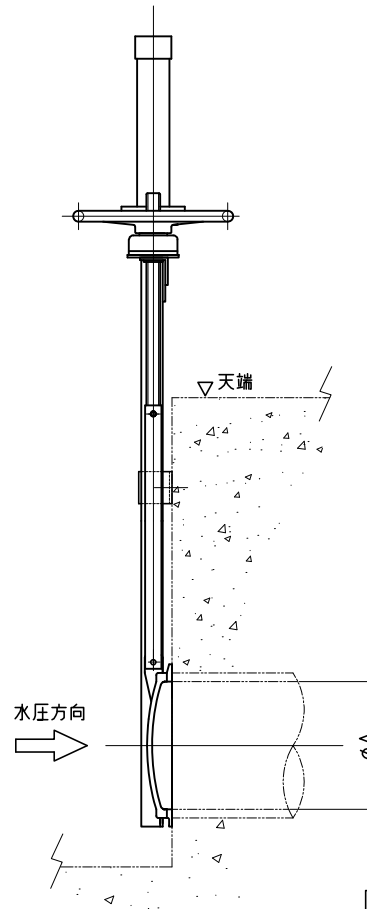
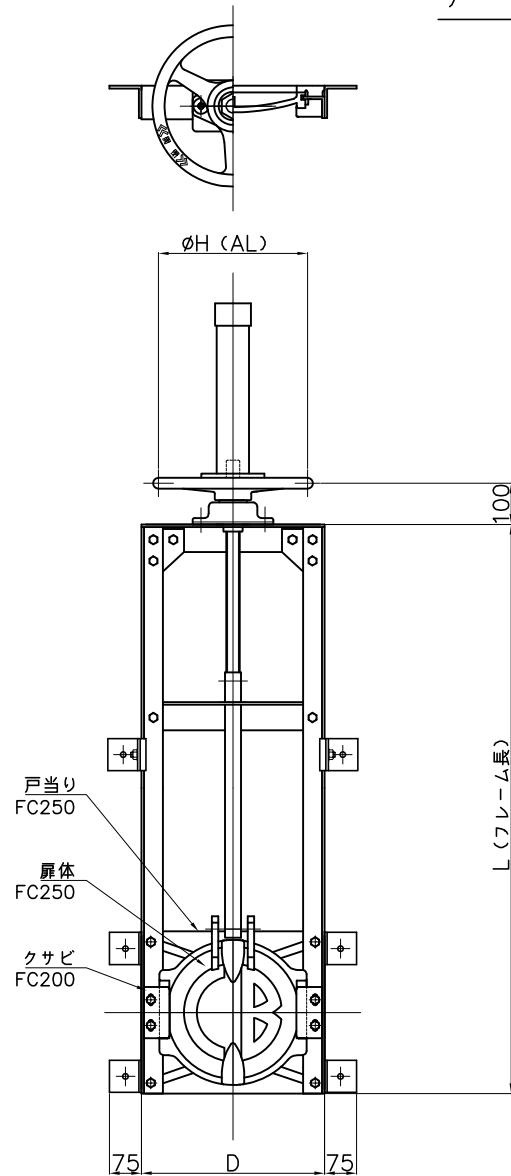


品名	アームコ型ゲート	品番	
		型式	サイズ
		CAFT	100~250

中部美化企業株式会社

アームコ型ゲート 標準図

外ネジ式/FC/SS400



単位：mm

品 番	A	D	L (最小)	
CAFT-300	300	430	指 示 寸 法	780
CAFT-350	350	480		880
CAFT-400	400	530		980
CAFT-450	450	580		1080
CAFT-500	500	630		1180
CAFT-600	600	760		1380

品 名	アームコ型ゲート	品 番	
		型式	サイズ
		CAFT	300~600

中部美化企業株式会社