

# Cseries

## チェックゲート

合成樹脂製

用水路からほ場各筆へのかんがいに使用する簡易手上げ水門



CW型

### 特長

● 水位調整 ●

上下2枚の扉体調整で希望の水位に設定可能

● 簡単操作 ●

取手を引き上げ、任意の位置で丸ハンドルにて固定可能

### 取付方法

P.12を参照して下さい。

### 仕様

〈取手タイプ(三方水密)〉

#### CWK3型 チェックゲート(角型三方水密)

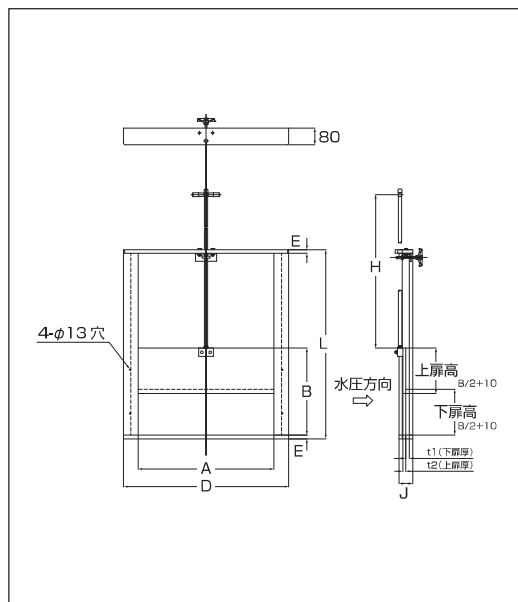
(単位: mm)

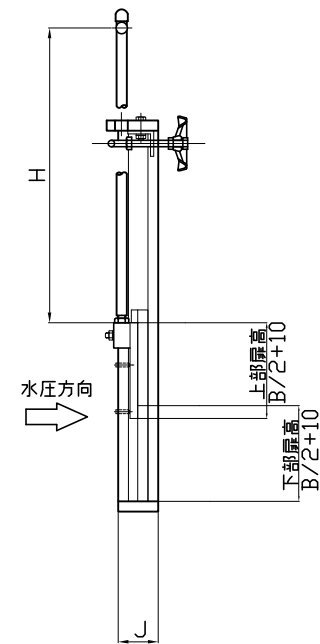
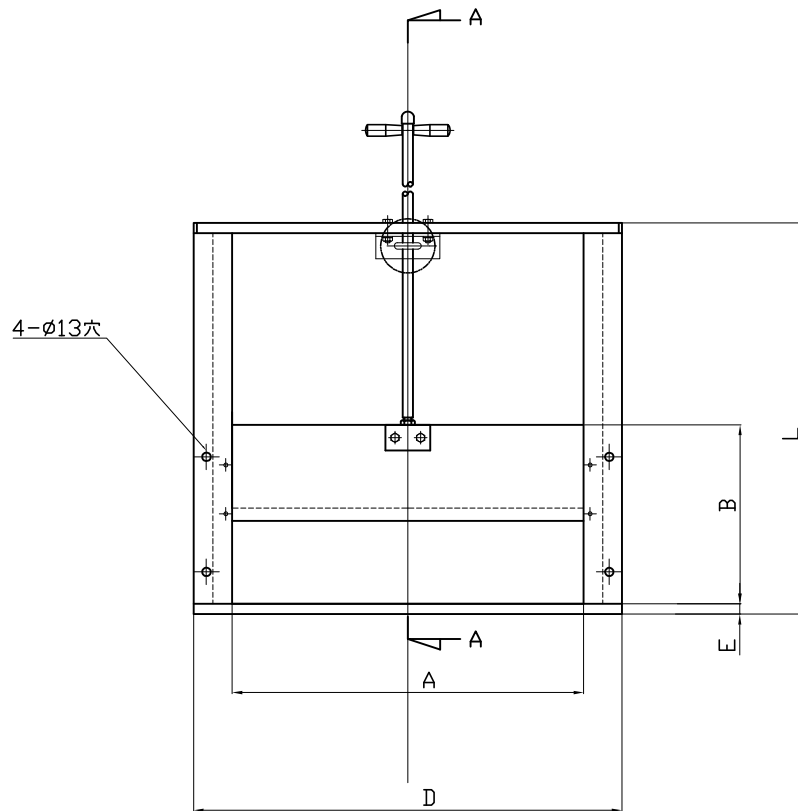
品番	A	B	D	E	J	H	L	t1	t2	上扉調整代
CWK3-200	200	200	340	16	62	405	470	16	12	90
CWK3-250	250	250	390	16	62	480	570	16	12	115
CWK3-300	300	300	440	16	62	555	670	16	12	140
CWK3-350	350	350	490	16	62	630	770	16	12	165
CWK3-400	400	400	540	18	66	710	875	18	14	190
CWK3-450	450	450	590	18	66	785	975	18	14	215
CWK3-500	500	500	640	18	66	860	1075	18	14	240

#### CWB3型 チェックゲート(BF型三方水密)

(単位: mm)

品番	A	B	D	E	J	H	L	t1	t2	上扉調整代
CWB3-300×200	300	200	440	16	62	405	470	16	12	90
CWB3-350×235	350	235	490	16	62	460	540	16	12	107
CWB3-400×260	400	260	540	16	62	495	590	16	12	120
CWB3-450×295	450	295	590	16	62	550	660	16	12	137
CWB3-500×320	500	320	640	16	62	585	710	16	12	150
CWB3-550×355	550	355	690	16	62	640	780	16	12	167
CWB3-600×380	600	380	740	18	66	680	835	18	14	180
CWB3-650×415	650	415	790	18	66	735	905	18	14	197






A - A

品番	A	B	D	E	J	H	L	上扉調整代
CWB3-300×200	300	200	440	16	62	405	470	90
CWB3-350×235	350	235	490	16	62	460	540	107
CWB3-400×260	400	260	540	16	62	495	590	120
CWB3-450×295	450	295	590	16	62	550	660	137
CWB3-500×320	500	320	640	16	62	585	710	150
CWB3-550×355	550	355	690	16	62	640	780	167
CWB3-600×380	600	380	740	18	66	680	835	180
CWB3-650×415	650	415	790	18	66	735	905	197

品番	A	B	D	E	J	H	L	上扉調整代
CWK3-200	200	200	340	16	62	405	470	90
CWK3-250	250	250	390	16	62	480	570	115
CWK3-300	300	300	440	16	62	555	670	140
CWK3-350	350	350	490	16	62	630	770	165
CWK3-400	400	400	540	18	66	710	875	190
CWK3-450	450	450	590	18	66	785	975	215
CWK3-500	500	500	640	18	66	860	1075	240

品番	
型式	サイズ
CWK3	
CWB3	

品名 チェックゲート(合成樹脂製)


 中部美化企業株式会社