

C series シンプルゲート

アルミ合金+合成樹脂製/正水圧用

用水路からほ場各筆へのかんがいに使用する簡易手上げ水門



CMK3・CMB3型
三方水密型・取手タイプ



CMK4・CMB4型
四方水密型・取手タイプ

特長

- **軽くて丈夫** ● アルミ合金と合成樹脂を使用
- **取水量調整** ● 適正な取水量調整管理が可能
- **操作方法** ● 取手式とチェーン式の2種類を用意
- **簡単取付** ● 取付アンカープレートの位置を自由調整可能

- ・ 止水部に合成樹脂を使用しているため、水密性は高く安定しています。
- ・ 扉体と摺動面に合成樹脂を使用しているため、摩擦抵抗が小さく、軽く開閉操作ができます。

仕様

〈取手タイプ(三方水密)〉

CMK3型

シンプルゲート(角型三方水密)

(単位: mm)

品番	A	B	D	L	H
CMK3-200	200	200	316	420	470
CMK3-250	250	250	366	520	545
CMK3-300	300	300	416	620	620
CMK3-350	350	350	466	720	695
CMK3-400	400	400	516	820	770
CMK3-450	450	450	566	920	845
CMK3-500	500	500	616	1020	920

CMB3型

シンプルゲート(BF型三方水密)

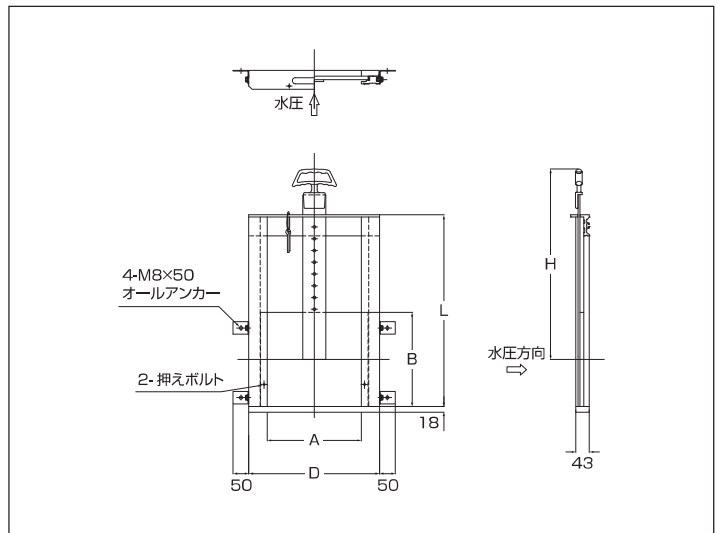
(単位: mm)

品番	A	B	D	L	H
CMB3-200 × 150	200	150	316	320	395
CMB3-250 × 175	250	175	366	370	432
CMB3-300 × 200	300	200	416	420	470
CMB3-350 × 235	350	235	466	490	522
CMB3-400 × 260	400	260	516	540	560
CMB3-450 × 295	450	295	566	610	612
CMB3-500 × 320	500	320	616	660	650
CMB3-550 × 355	550	355	666	730	702
CMB3-600 × 380	600	380	716	780	740
CMB3-650 × 415	650	415	766	850	792

水密と品番の関係

CMK(B)3-XXX…三方水密型・取手式
CMK(B)4-XXX…四方水密型・取手式

※四方水密型の場合、L/H寸法が20mm長くなります。
※下水・温泉水等の水質によっては使用できません。



※四方水密型も製作可能です。

現場写真





CMKC3・CMBC3型
三方水密型・チェーンタイプ



CMKC4・CMBC4型
四方水密型・チェーンタイプ

特長

● **チェーンタイプ** ●

柵や水路にフタやグレーチングがかぶさる現場に最適なゲートです。

仕様

〈チェーンタイプ(三方水密)〉

CMKC3型 シンプルゲート
(角型三方水密チェーンタイプ)

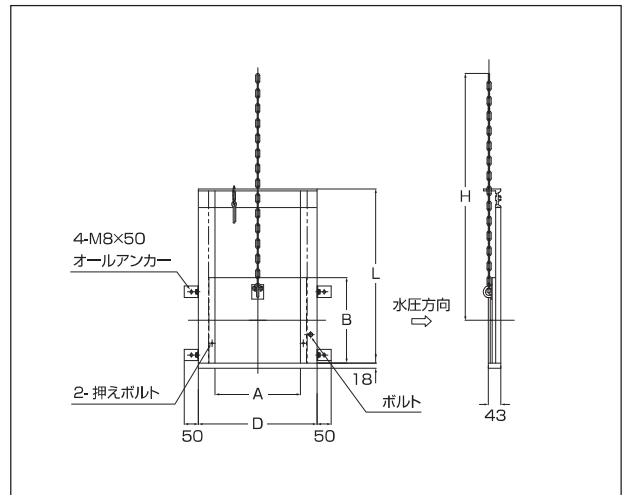
(単位: mm)

品番	A	B	D	L	H
CMKC3-200	200	200	316	420	720
CMKC3-250	250	250	366	520	795
CMKC3-300	300	300	416	620	870
CMKC3-350	350	350	466	720	945
CMKC3-400	400	400	516	820	1020
CMKC3-450	450	450	566	920	1095
CMKC3-500	500	500	616	1020	1170

CMBC3型 シンプルゲート
(ベンチフリューム三方水密チェーンタイプ)

(単位: mm)

品番	A	B	D	L	H
CMBC3-200×150	200	150	316	320	645
CMBC3-250×175	250	175	366	370	682
CMBC3-300×200	300	200	416	420	720
CMBC3-350×235	350	235	466	490	772
CMBC3-400×260	400	260	516	540	810
CMBC3-450×295	450	295	566	610	862
CMBC3-500×320	500	320	616	660	900
CMBC3-550×355	550	355	666	730	952
CMBC3-600×380	600	380	716	780	990
CMBC3-650×415	650	415	766	850	1042



※四方水密型も製作可能です。

水密と品番の関係

CMK(B)C3-XXX…三方水密型・チェーン式
CMK(B)C4-XXX…四方水密型・チェーン式

※四方水密型の場合、L/H寸法が20mm長くなります。

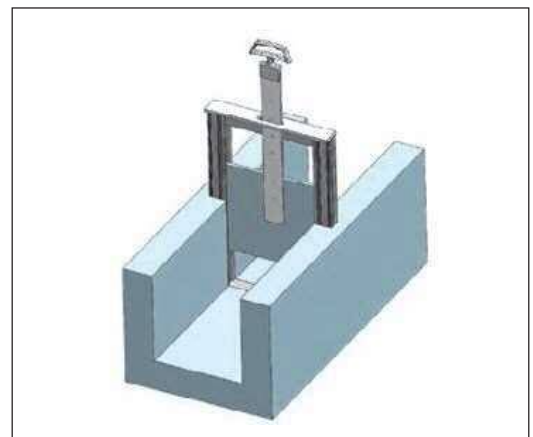
取付方法

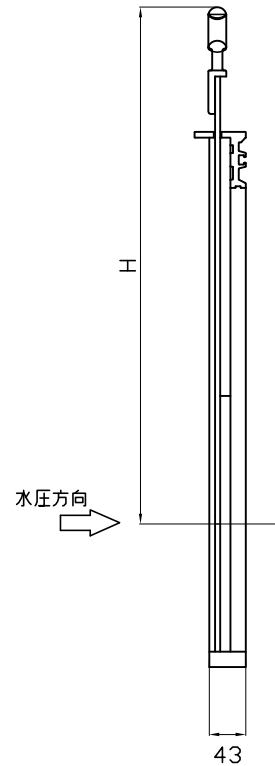
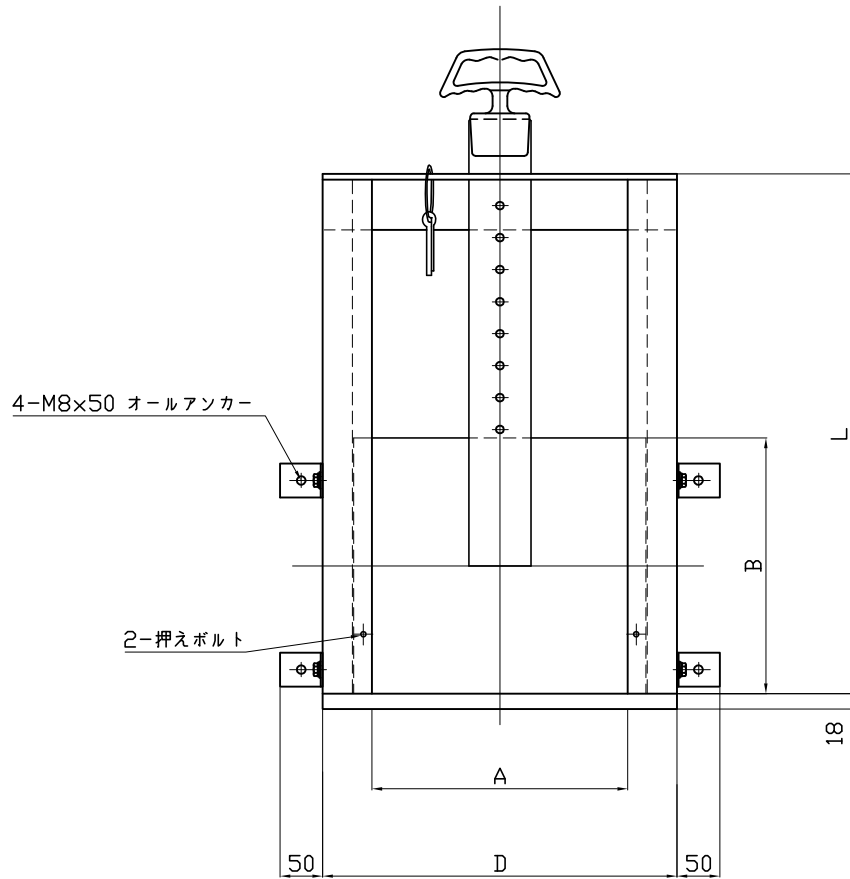
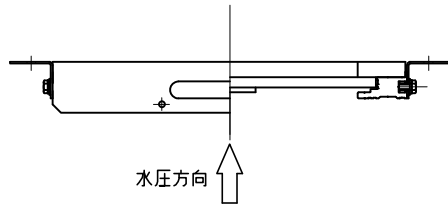
1. コンクリート壁に取り付ける場合

本体左右のフレームに2ヶずつ付属している取付けアンカープレートをスライドしてコンクリートアンカーの位置を決め、壁に穴をあけて下さい。なお、コンクリートアンカーで本製品固定後、本製品の外周にモルタル、またはコーキング剤をつめ止水処理して下さい。

2. 水路途中のせき止めの場合


本体のフレームが十分入るくらいの箱抜きをコンクリート壁の左右と下部に作ります。作成後、本体を箱抜きの中にセットし二次コンクリートで間詰めして下さい。

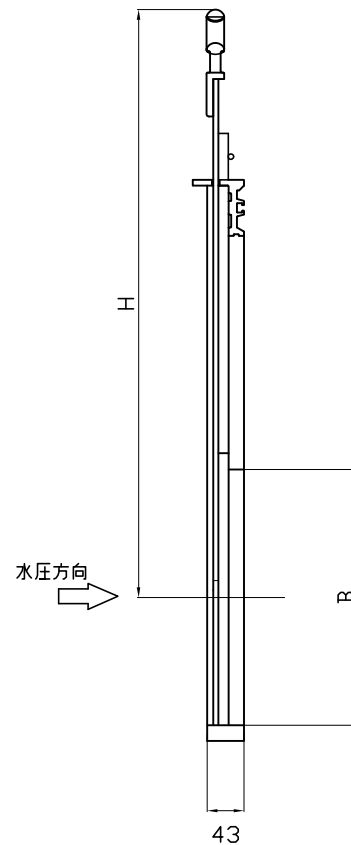
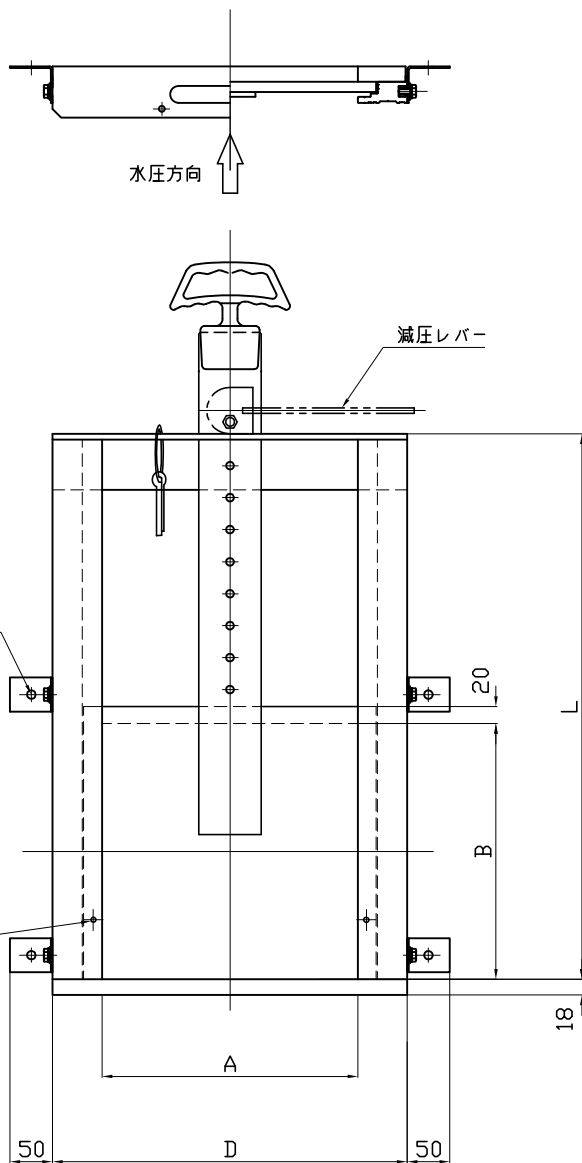




単位 mm

品番	A	B	D	H	L
CMK3-200	200	200	316	470	420
CMK3-250	250	250	366	545	520
CMK3-300	300	300	416	620	620
CMK3-350	350	350	466	695	720
CMK3-400	400	400	516	770	820
CMK3-450	450	450	566	845	920
CMK3-500	500	500	616	920	1020

品名	品番	品番	
		型式	サイズ
シンプルゲート (角型・三方水密)	CMK3	200~500	
 中部美化企業株式会社			




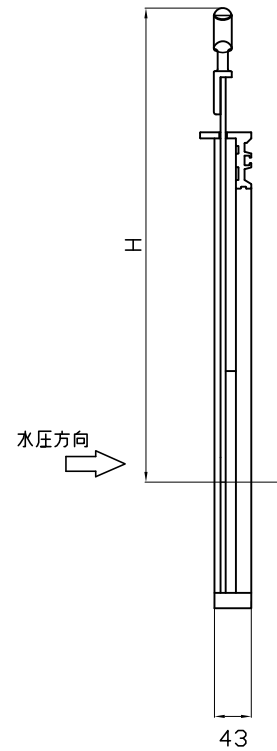
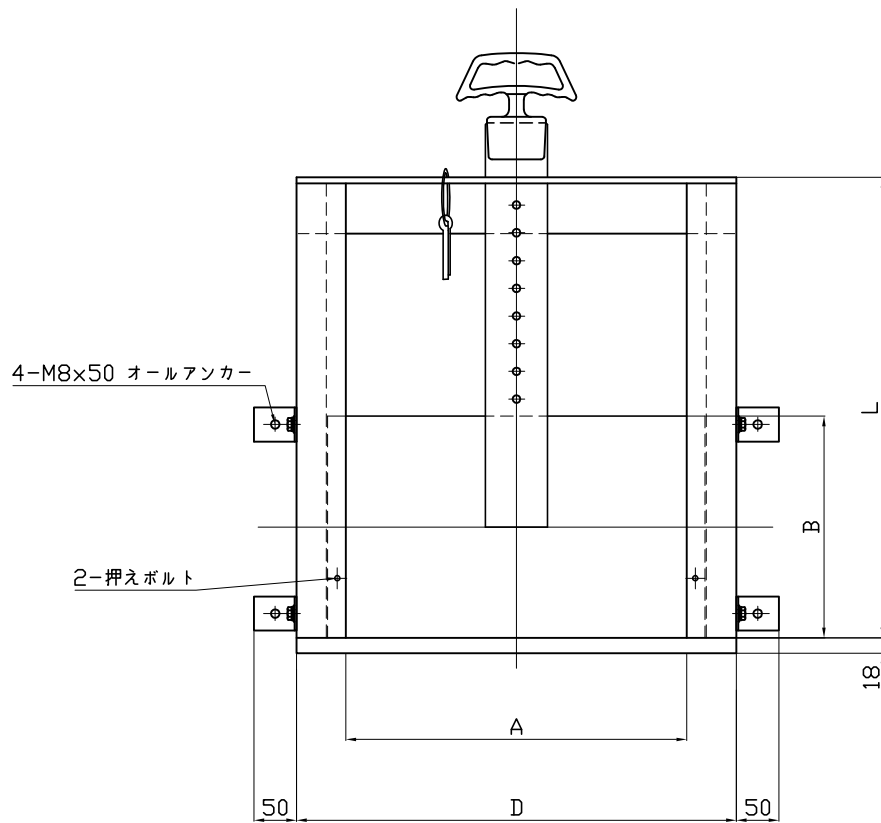
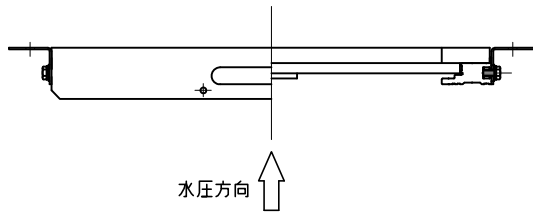
※減圧レバーは、サイズ450以上のみとする。

単位 mm

品番	A	B	D	H	L
CMK4-200	200	200	316	490	440
CMK4-250	250	250	366	565	540
CMK4-300	300	300	416	640	640
CMK4-350	350	350	466	715	740
CMK4-400	400	400	516	790	840
CMK4-450	450	450	566	925	940
CMK4-500	500	500	616	1000	1040

品名	品番	品番	
		型式	サイズ
シンプルゲート (角型・四方水密)	CMK4	200~500	


 中部美化企業株式会社



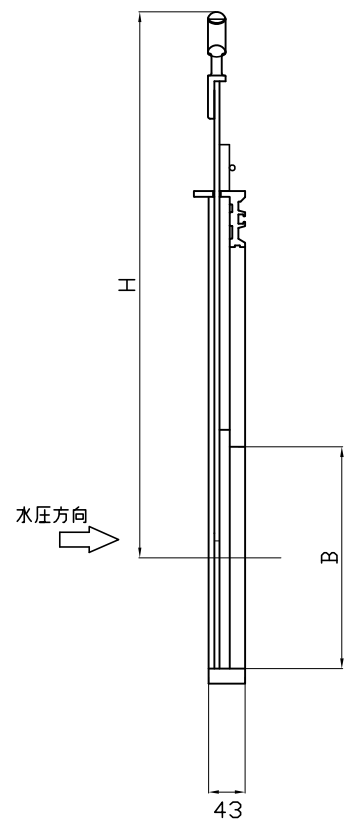
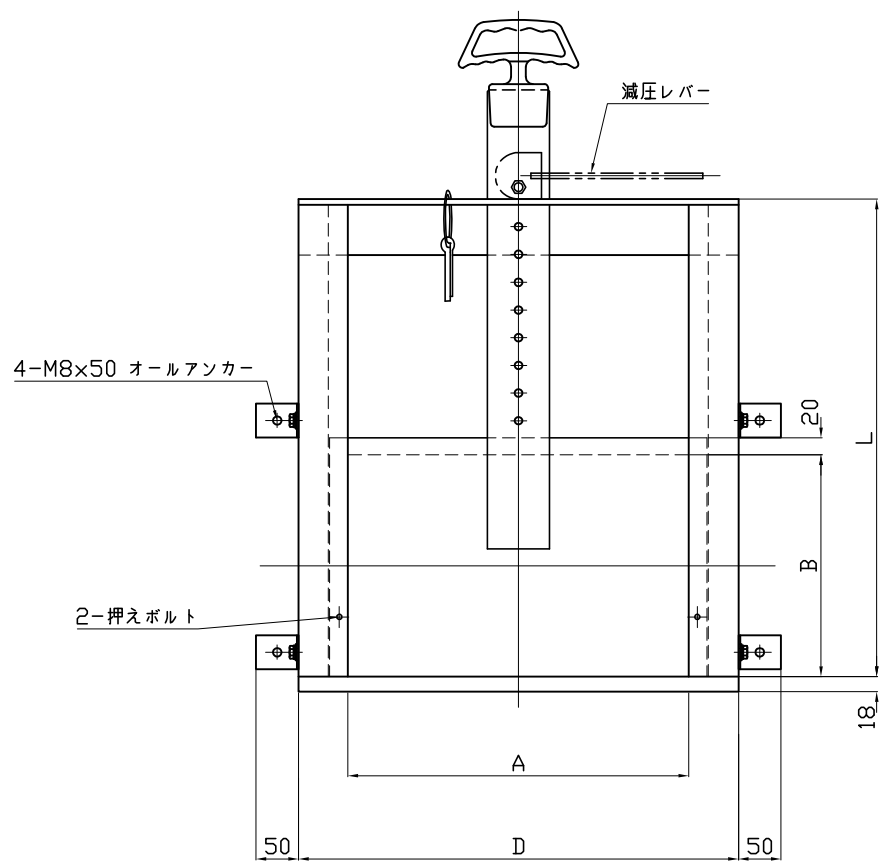
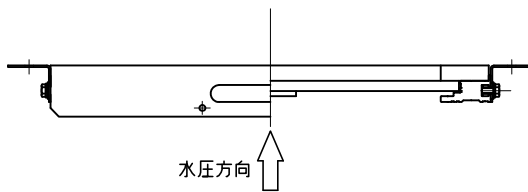
単位 mm

品番	A	B	D	H	L
CMB3-200x150	200	150	316	395	320
CMB3-250x175	250	175	366	432	370
CMB3-300x200	300	200	416	470	420
CMB3-350x235	350	235	466	523	490
CMB3-400x260	400	260	516	560	540
CMB3-450x295	450	295	566	612	610
CMB3-500x320	500	320	616	650	660
CMB3-550x355	550	355	666	702	730
CMB3-600x380	600	380	716	740	780
CMB3-650x415	650	415	766	792	850

品名	シンプルゲート (BF型・三方水密)	品番	
		型式	サイズ
		CMB3	200x150 650x415



中部美化企業株式会社



*減圧レバーは、サイズ450×295以上のみとする。

単位 mm

品番	A	B	D	H	L	t
CMB4-200×150	200	150	316	415	340	12
CMB4-250×175	250	175	366	452	390	12
CMB4-300×200	300	200	416	490	440	12
CMB4-350×235	350	235	466	542	510	12
CMB4-400×260	400	260	516	580	560	12
CMB4-450×295	450	295	566	692	630	16
CMB4-500×320	500	320	616	730	680	16
CMB4-550×355	550	355	666	782	750	16
CMB4-600×380	600	380	716	820	800	16
CMB4-650×415	650	415	766	872	870	16

品名	シンプルゲート (BF型・四方水密)	品番	型式	サイズ
		CMB4		200×150 ~ 650×415
中部美化企業株式会社				