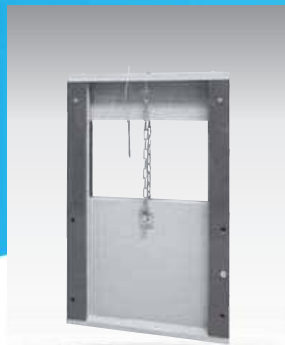




C2C型
大口径丸型・チェーンタイプ



CKC3・CBC3型
三方水密型・チェーンタイプ



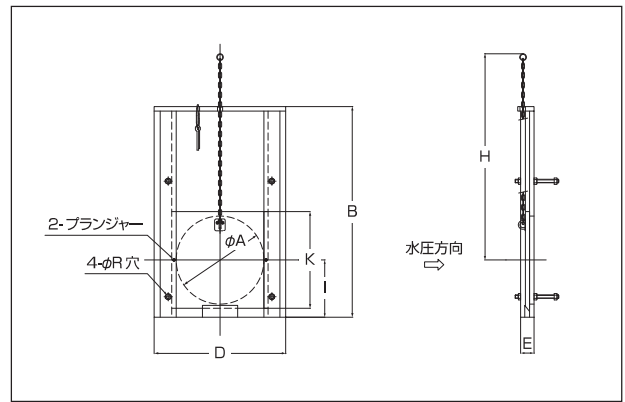
CKC4・CBC4型
四方水密型・チェーンタイプ

仕 様

〈チェーンタイプ〉

C2C型 手動式水門扉(大口径丸型チェーンタイプ) (単位: mm)

品番	A	B	D	E	H	I	K	R
C2C-200	200	510	310	32	760	150	230	13
C2C-250	250	615	380	34	850	165	280	13
C2C-300	300	720	450	46	925	195	330	13
C2C-350	350	820	500	48	985	235	380	13
C2C-400	400	920	600	50	1060	260	430	13
C2C-450	450	1020	650	50	1135	285	480	13
C2C-500	500	1160	700	50	1250	310	530	13

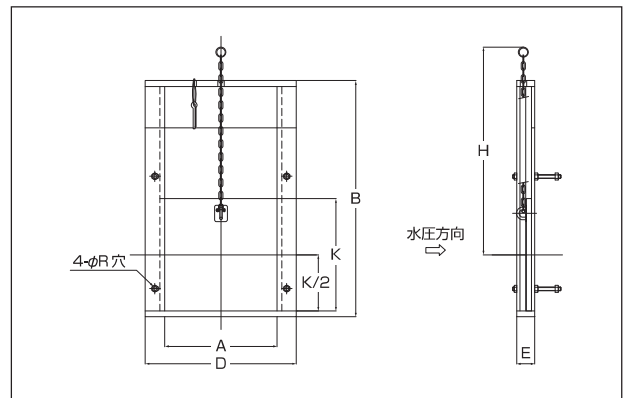


仕 様

〈チェーンタイプ(三方水密)〉

CKC3型 手動式水門扉(角型チェーンタイプ) (単位: mm)

品番	A	B	D	E	H	K	R
CKC3-250	250	530	330	48	790	250	13
CKC3-300	300	635	400	52	870	300	13
CKC3-350	350	735	470	56	945	350	13
CKC3-400	400	840	540	60	1020	400	13
CKC3-450	450	940	610	60	1095	450	13
CKC3-500	500	1040	680	60	1170	500	13

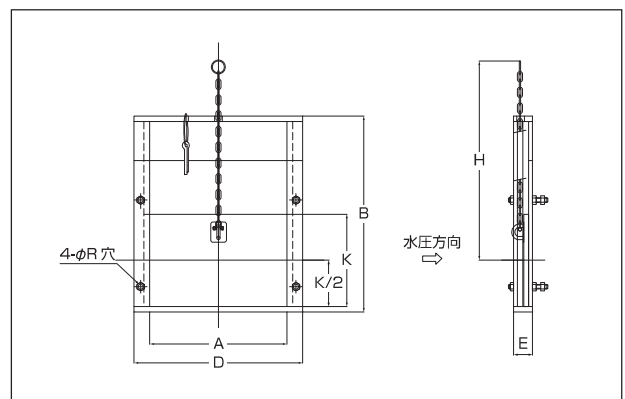


CBC3型 手動式水門扉

(ベンチフリューム角型チェーンタイプ)

(単位: mm)

品番	A	B	D	E	H	K	R
CBC3-200 × 150	200	330	280	48	640	150	13
CBC3-250 × 175	250	380	330	48	680	175	13
CBC3-300 × 200	300	430	380	48	720	200	13
CBC3-350 × 235	350	500	430	48	770	235	13
CBC3-400 × 260	400	550	500	52	805	260	13
CBC3-450 × 295	450	625	550	52	865	295	13
CBC3-500 × 320	500	680	620	56	905	320	13
CBC3-550 × 355	550	750	670	56	955	355	13
CBC3-600 × 380	600	805	740	60	995	380	13
CBC3-650 × 415	650	875	790	60	1050	415	13



仕 様

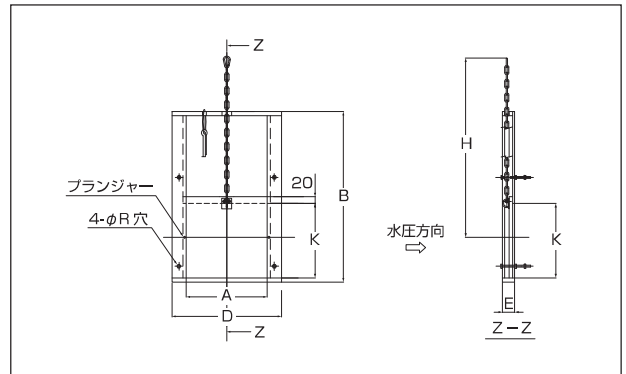
〈チェーンタイプ(四方水密)〉

CKC4型 手動式水門扉

(角型チェーンタイプ)

(単位: mm)

品 番	A	B	D	E	H	K	R
CKC4-250	250	550	330	48	810	250	13
CKC4-300	300	655	400	52	890	300	13
CKC4-350	350	755	470	56	965	350	13
CKC4-400	400	860	540	60	1040	400	13
CKC4-450	450	960	610	60	1115	450	13
CKC4-500	500	1060	680	60	1190	500	13

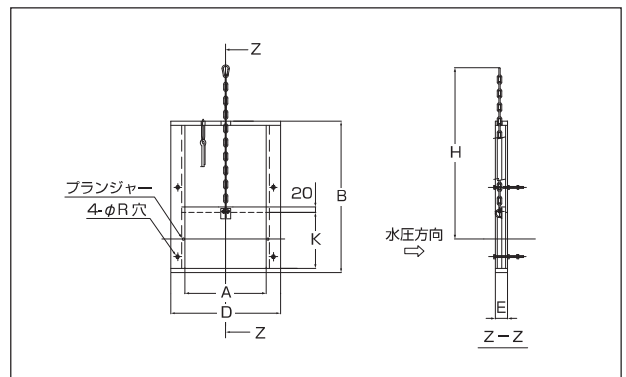


CBC4型 手動式水門扉

(ベンチフリューム角型チェーンタイプ)

(単位: mm)

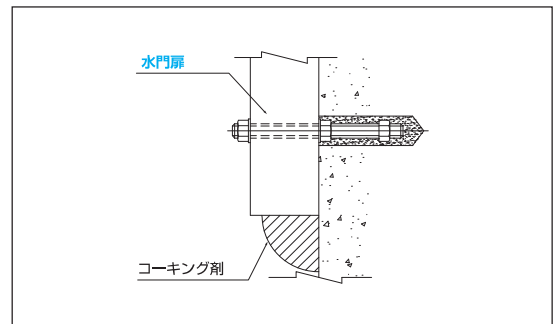
品 番	A	B	D	E	H	K	R
CBC4-200 × 150	200	350	280	48	660	150	13
CBC4-250 × 175	250	400	330	48	700	175	13
CBC4-300 × 200	300	450	380	48	740	200	13
CBC4-350 × 235	350	520	430	48	790	235	13
CBC4-400 × 260	400	570	500	52	825	260	13
CBC4-450 × 295	450	645	550	52	885	295	13
CBC4-500 × 320	500	700	620	56	925	320	13
CBC4-550 × 355	550	770	670	56	975	355	13
CBC4-600 × 380	600	825	740	60	1015	380	13
CBC4-650 × 415	650	895	790	60	1070	415	13



取付方法

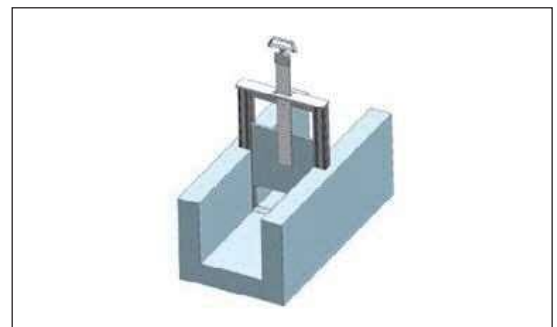
1. コンクリート壁に取り付ける場合

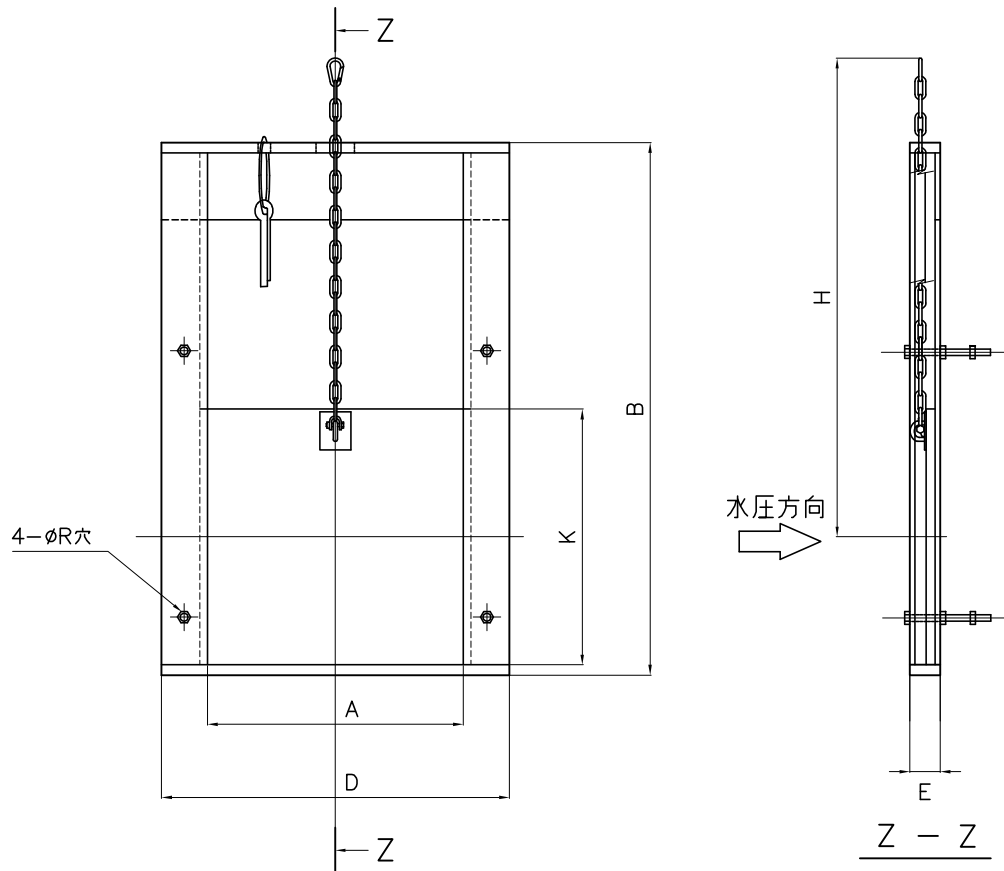
本体左右のフレームに2ヶずつ付属している埋め込みボルト(M6 またはM10)の位置に合わせて大きめの穴をあけて下さい。
削孔後、穴に接着剤をつめ、本体に埋め込みボルトを付けた状態で穴に差し込み、本体を切り張り等で固定して下さい。
なお、本製品固定後、本製品の外周にモルタル、またはコーキング剤をつめ止水処理して下さい。



2. 水路途中のせき止めの場合

本体のフレームが十分入るくらいの箱抜きをコンクリート壁の左右と下部に作ります。
作成後、本体を箱抜きの中にセットし二次コンクリートで間詰めして下さい。



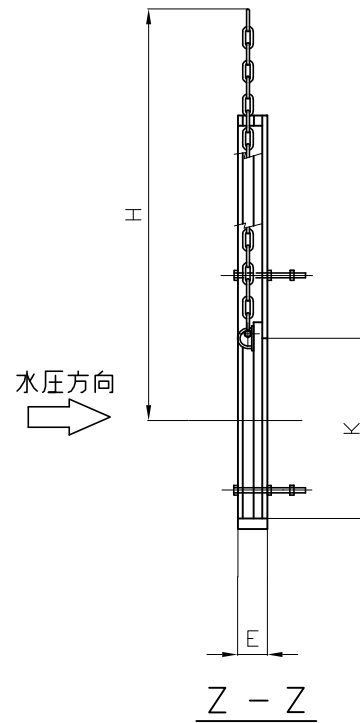
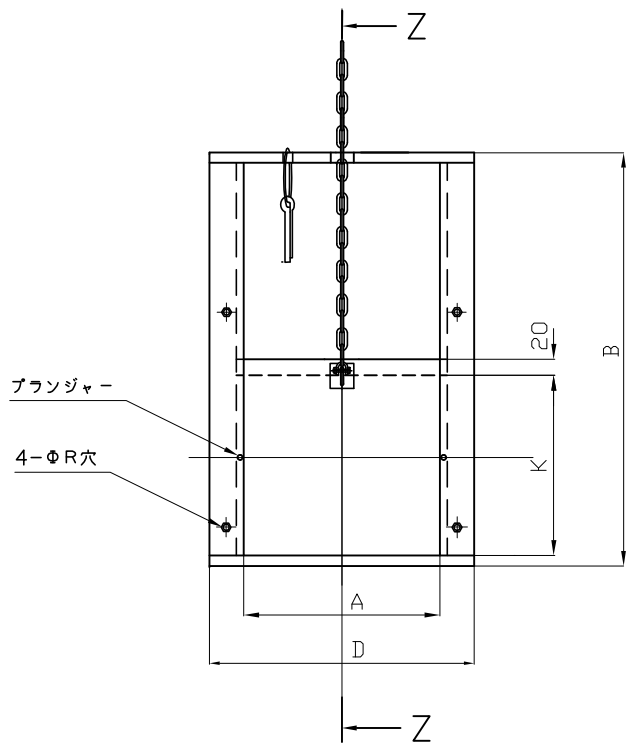


単位mm

品番	A	B	D	E	H	K	R
CKC3-250	250	530	330	48	790	250	13
CKC3-300	300	635	400	52	870	300	13
CKC3-350	350	735	470	56	945	350	13
CKC3-400	400	840	540	60	1020	400	13
CKC3-450	450	940	610	60	1095	450	13
CKC3-500	500	1040	680	60	1170	500	13

品番	
型式	サイズ
CKC3	250~500


品名 手動式水門扉 (角型三方水密 チェーンタイプ) 中部美化企業株式会社

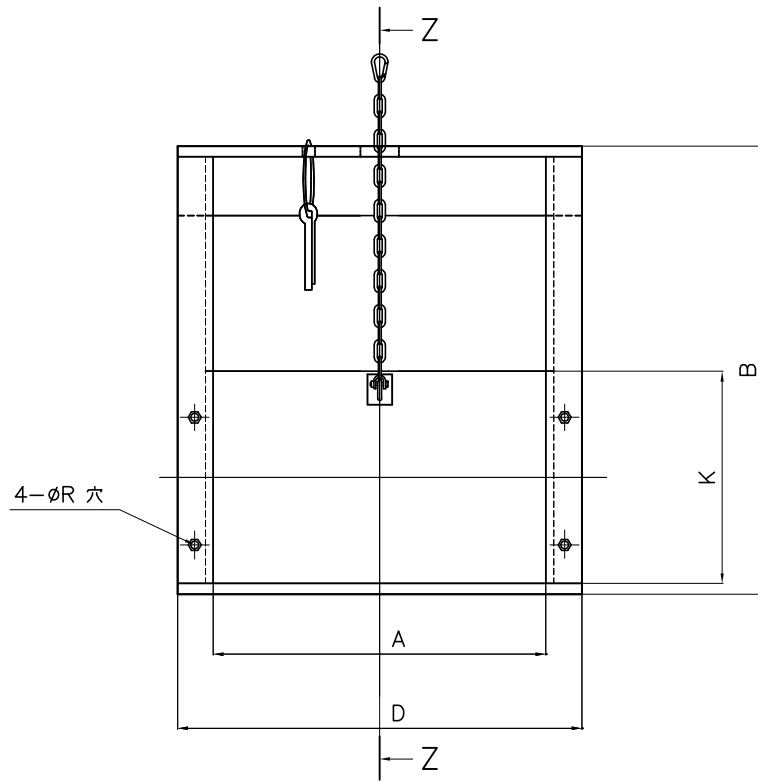


単位mm

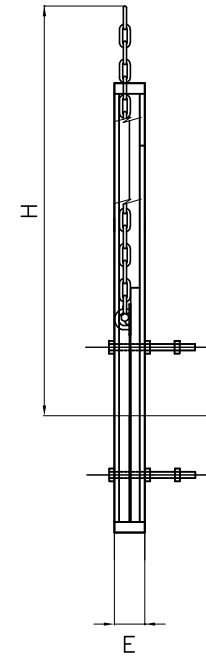
品番	A	B	D	E	H	K	R
CKC4-250	250	550	330	48	810	250	13
CKC4-300	300	655	400	52	890	300	13
CKC4-350	350	755	470	56	965	350	13
CKC4-400	400	860	540	60	1040	400	13
CKC4-450	450	960	610	60	1115	450	13
CKC4-500	500	1060	680	60	1190	500	13

品名	手動式水門扉 <small>(角型四方水密チェーンタイプ)</small>	品番	
		型式	サイズ
		CKC4	250~500


 中部美化企業株式会社




水圧方向

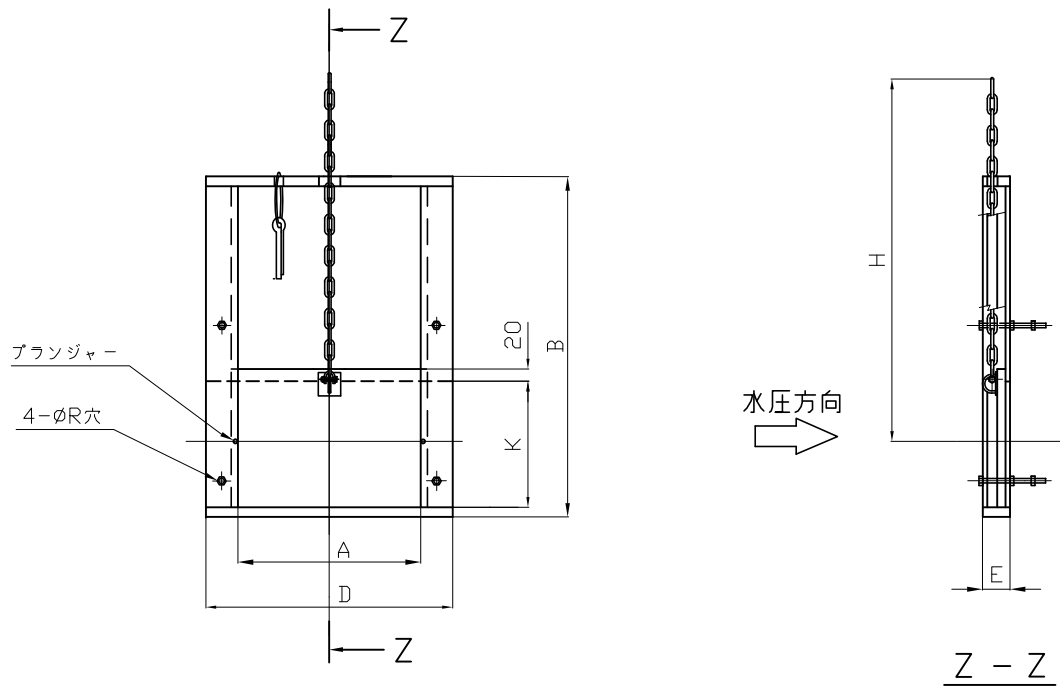



Z - Z

単位mm

品番	A	B	D	E	H	K	R
CBC3-200X150	200	330	280	48	640	150	13
CBC3-250X175	250	380	330	48	680	175	13
CBC3-300X200	300	430	380	48	720	200	13
CBC3-350X235	350	500	430	48	770	235	13
CBC3-400X260	400	550	500	52	805	260	13
CBC3-450X295	450	625	550	52	865	295	13
CBC3-500X320	500	680	620	56	905	320	13
CBC3-550X355	550	750	670	56	955	355	13
CBC3-600X380	600	805	740	60	995	380	13
CBC3-650X415	650	875	790	60	1050	415	13

品名		品番	
		型式	サイズ
手動式水門扉 (<small>ベツブリーク角型 三方水巻 チェーンタイプ</small>)		CBC3	200X150 ~ 650X415
 中部美化企業株式会社			



単位mm

品番	A	B	D	E	H	K	R
CBC4-200X150	200	350	280	48	660	150	13
CBC4-250X175	250	400	330	48	700	175	13
CBC4-300X200	300	450	380	48	740	200	13
CBC4-350X235	350	520	430	48	790	235	13
CBC4-400X260	400	570	500	52	825	260	13
CBC4-450X295	450	645	550	52	885	295	13
CBC4-500X320	500	700	620	56	925	320	13
CBC4-550X355	550	770	670	56	975	355	13
CBC4-600X380	600	825	740	60	1015	380	13
CBC4-650X415	650	895	790	60	1070	415	13

品名		品番	
		型式	サイズ
手動式水門扉 (バネ付角型 四方水密 チェーンタイプ)		CBC4	200X150 650X415



中部美化企業株式会社