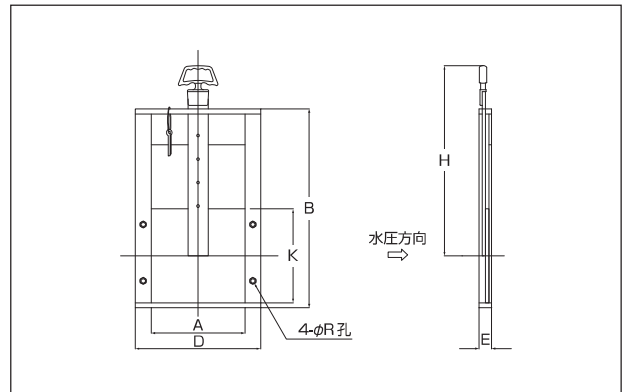


仕様 <取手タイプ(三方水密)>

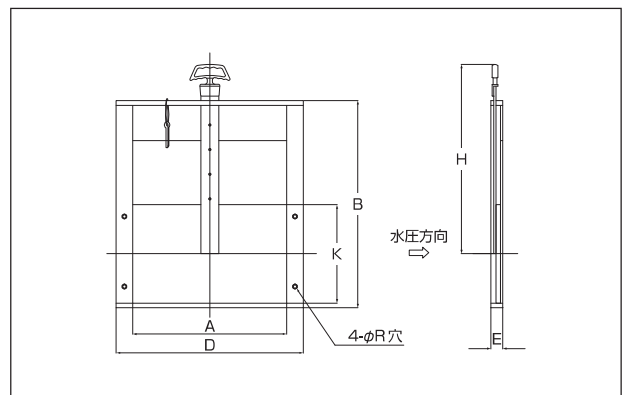
CK3型 手動式水門扉(角型三方水密) (単位: mm)

品番	A	B	D	E	H	K	R
CK3-250	250	530	330	48	540	250	13
CK3-300	300	635	400	52	620	300	13
CK3-350	350	735	470	56	690	350	13
CK3-400	400	840	540	60	770	400	13
CK3-450	450	940	610	60	850	450	13
CK3-500	500	1040	680	60	920	500	13



CB3型 手動式水門扉 (ベンチフリューム角型三方水密) (単位: mm)

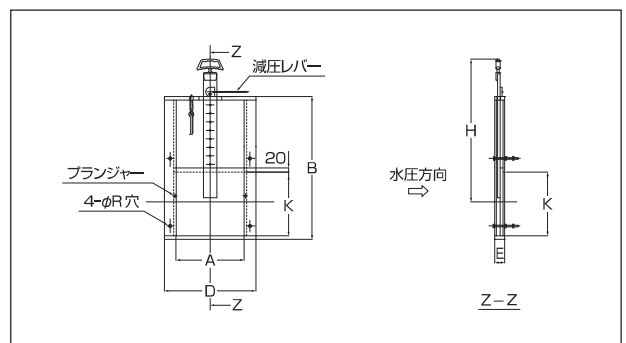
品番	A	B	D	E	H	K	R
CB3-200 × 150	200	330	280	48	390	150	13
CB3-250 × 175	250	380	330	48	430	175	13
CB3-300 × 200	300	430	380	48	470	200	13
CB3-350 × 235	350	500	430	48	520	235	13
CB3-400 × 260	400	550	500	52	560	260	13
CB3-450 × 295	450	625	550	52	610	295	13
CB3-500 × 320	500	680	620	56	650	320	13
CB3-550 × 355	550	750	670	56	710	355	13
CB3-600 × 380	600	805	740	60	750	380	13
CB3-650 × 415	650	875	790	60	800	415	13



仕様 <取手タイプ(四方水密)>

CK4型 手動式水門扉(角型四方水密) (単位: mm)

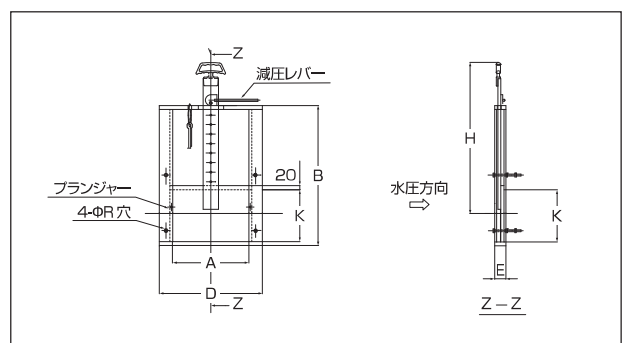
品番	A	B	D	E	H	K	R
CK4-200	200	430	280	48	470	200	13
CK4-250	250	550	330	48	560	250	13
CK4-300	300	655	400	52	640	300	13
CK4-350	350	755	470	56	710	350	13
CK4-400	400	860	540	60	850	400	13
CK4-450	450	960	610	60	930	450	13
CK4-500	500	1060	680	60	1000	500	13



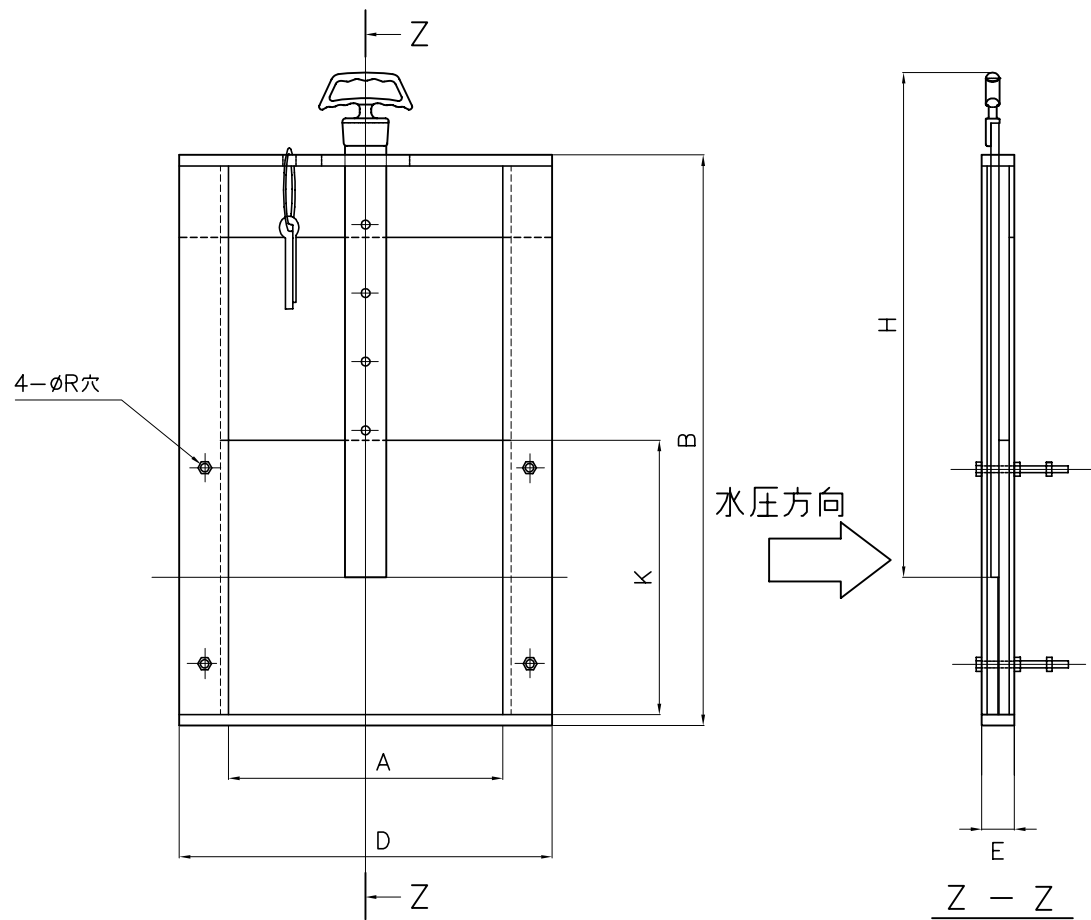
CB4型 手動式水門扉 (ベンチフリューム角型四方水密) (単位: mm)

品番	A	B	D	E	H	K	R
CB4-200 × 150	200	350	280	48	410	150	13
CB4-250 × 175	250	400	330	48	450	175	13
CB4-300 × 200	300	450	380	48	490	200	13
CB4-350 × 235	350	520	430	48	540	235	13
CB4-400 × 260	400	570	500	52	580	260	13
CB4-450 × 295	450	645	550	52	620	295	13
CB4-500 × 320	500	700	620	56	730	320	13
CB4-550 × 355	550	770	670	56	790	355	13
CB4-600 × 380	600	825	740	60	830	380	13
CB4-650 × 415	650	895	790	60	880	415	13

※減圧レバーは、サイズ400以上のみとなります。



※減圧レバーは、サイズ500×320以上のみとなります。



単位mm

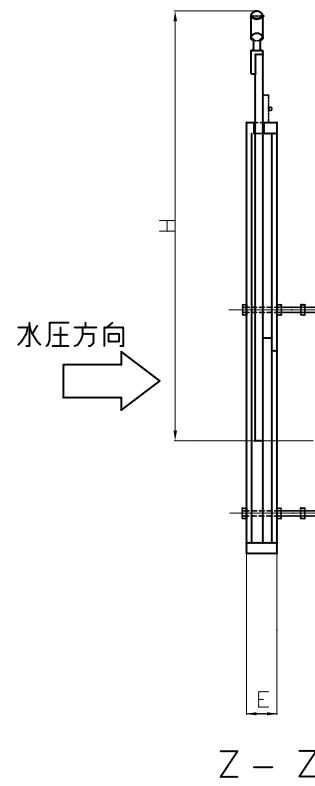
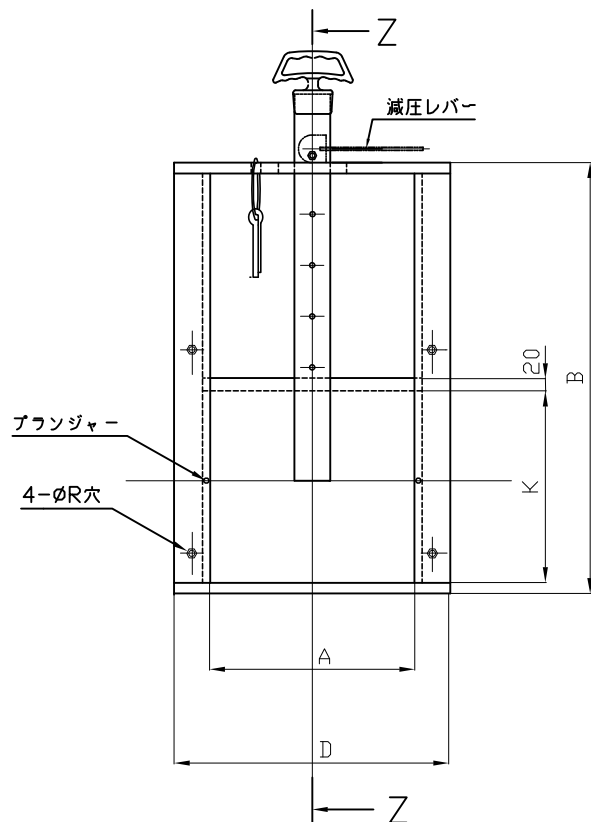
品番	A	B	D	E	H	K	R
CK3-250	250	530	330	48	540	250	13
CK3-300	300	635	400	52	620	300	13
CK3-350	350	735	470	56	690	350	13
CK3-400	400	840	540	60	770	400	13
CK3-450	450	940	610	60	850	450	13
CK3-500	500	1040	680	60	920	500	13

品番	
型式	サイズ

品名	手動式水門扉(角型三方水密)	CK3	250~500
----	----------------	-----	---------



中部美化企業株式会社



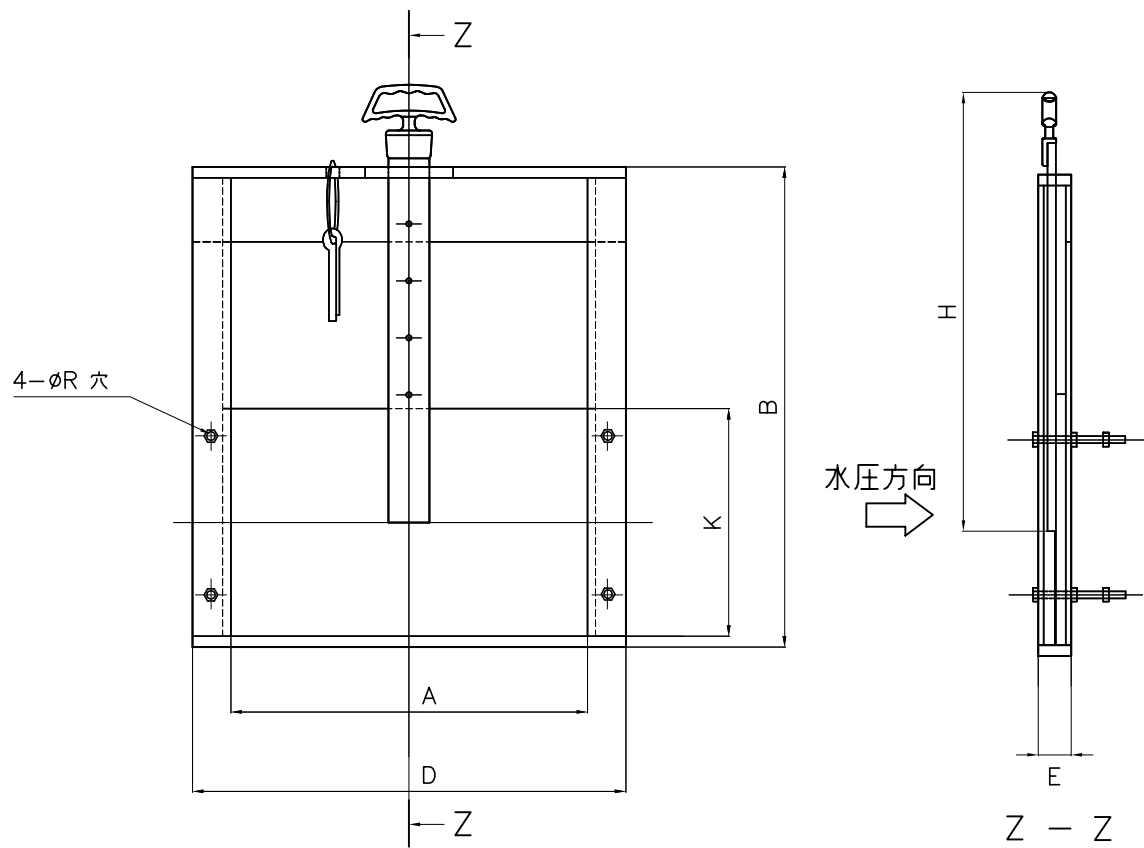
\*減圧レバーは、サイズ400以上のみとする。

単位mm

品番	A	B	D	E	H	K	R
CK4-200	200	430	280	48	470	200	13
CK4-250	250	550	330	48	560	250	13
CK4-300	300	655	400	52	640	300	13
CK4-350	350	755	470	56	710	350	13
CK4-400	400	860	540	60	850	400	13
CK4-450	450	960	610	60	930	450	13
CK4-500	500	1060	680	60	1000	500	13


品名	型式	品番	
		型式	サイズ
手動式水門扉(角型四方水密)	CK4	200~500	

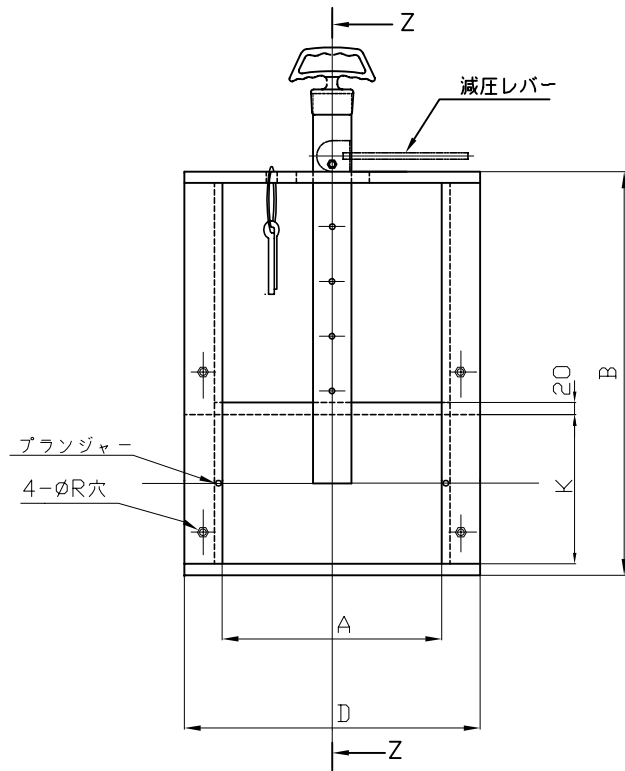
中部美化企業株式会社



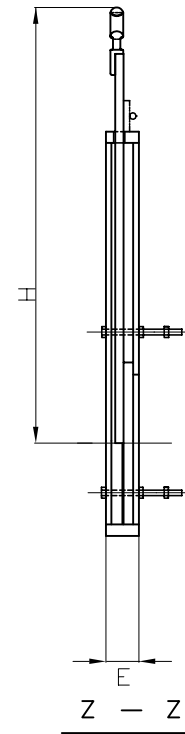
単位mm

品番	A	B	D	E	H	K	R
CB3-200X150	200	330	280	48	390	150	13
CB3-250X175	250	380	330	48	430	175	13
CB3-300X200	300	430	380	48	470	200	13
CB3-350X235	350	500	430	48	520	235	13
CB3-400X260	400	550	500	52	560	260	13
CB3-450X295	450	625	550	52	610	295	13
CB3-500X320	500	680	620	56	650	320	13
CB3-550X355	550	750	670	56	710	355	13
CB3-600X380	600	805	740	60	750	380	13
CB3-650X415	650	875	790	60	800	415	13

		品番	
型式	サイズ		
品名	手動式水門扉 (ハンツフルーム角型三方水密)	CB3	200X150 ~ 650X415
 中部美化企業株式会社			



水圧方向



\* 減圧レバーは、サイズ500×320以上の  
のみとする。

単位mm

品番	A	B	D	E	H	K	R
CB4-200X150	200	350	280	48	410	150	13
CB4-250X175	250	400	330	48	450	175	13
CB4-300X200	300	450	380	48	490	200	13
CB4-350X235	350	520	430	48	540	235	13
CB4-400X260	400	570	500	52	580	260	13
CB4-450X295	450	645	550	52	620	295	13
CB4-500X320	500	700	620	56	730	320	13
CB4-550X355	550	770	670	56	790	355	13
CB4-600X380	600	825	740	60	830	380	13
CB4-650X415	650	895	790	60	880	415	13

		品番	
品名	型式	サイズ	
手動式水門扉〈 <sup>ハ</sup> テカム角型 四方水密〉	CB4	200X150 ~ 650X415	
中部美化企業株式会社			