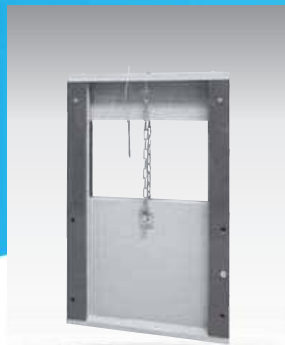




C2C型
大口径丸型・チェーンタイプ



CKC3・CBC3型
三方水密型・チェーンタイプ



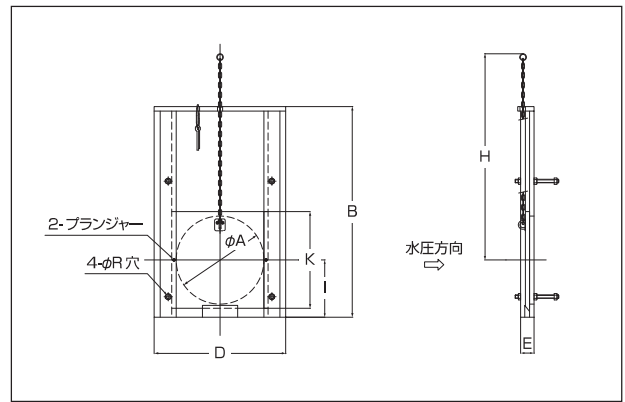
CKC4・CBC4型
四方水密型・チェーンタイプ

仕 様

〈チェーンタイプ〉

C2C型 手動式水門扉(大口径丸型チェーンタイプ) (単位: mm)

品番	A	B	D	E	H	I	K	R
C2C-200	200	510	310	32	760	150	230	13
C2C-250	250	615	380	34	850	165	280	13
C2C-300	300	720	450	46	925	195	330	13
C2C-350	350	820	500	48	985	235	380	13
C2C-400	400	920	600	50	1060	260	430	13
C2C-450	450	1020	650	50	1135	285	480	13
C2C-500	500	1160	700	50	1250	310	530	13

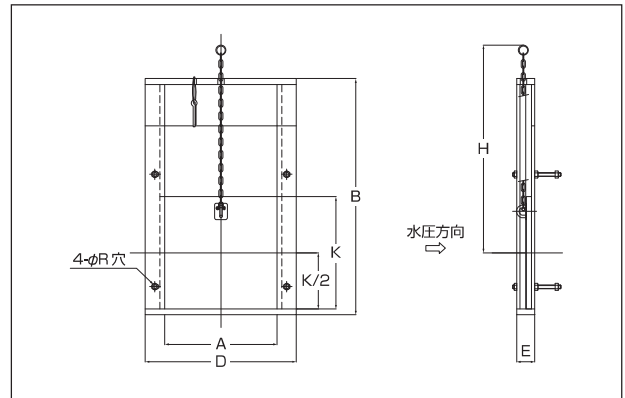


仕 様

〈チェーンタイプ(三方水密)〉

CKC3型 手動式水門扉(角型チェーンタイプ) (単位: mm)

品番	A	B	D	E	H	K	R
CKC3-250	250	530	330	48	790	250	13
CKC3-300	300	635	400	52	870	300	13
CKC3-350	350	735	470	56	945	350	13
CKC3-400	400	840	540	60	1020	400	13
CKC3-450	450	940	610	60	1095	450	13
CKC3-500	500	1040	680	60	1170	500	13

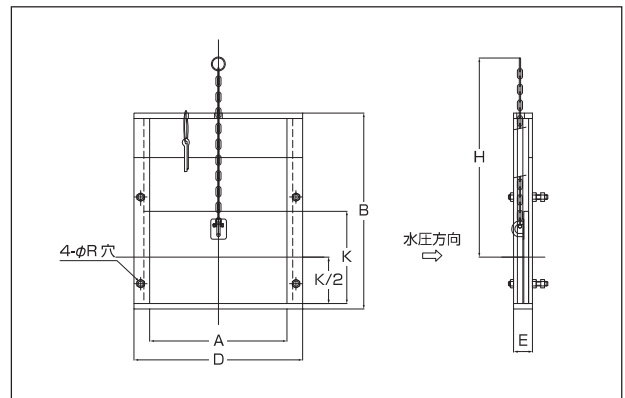


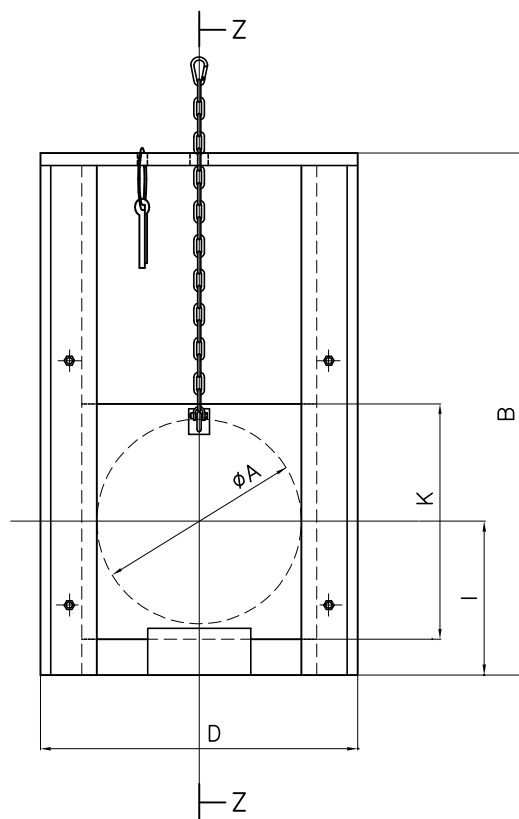
CBC3型 手動式水門扉

(ベンチフリューム角型チェーンタイプ)

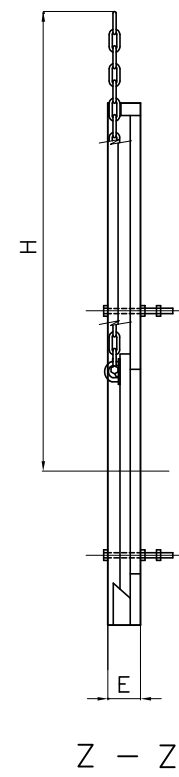
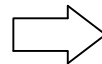
(単位: mm)

品番	A	B	D	E	H	K	R
CBC3-200 × 150	200	330	280	48	640	150	13
CBC3-250 × 175	250	380	330	48	680	175	13
CBC3-300 × 200	300	430	380	48	720	200	13
CBC3-350 × 235	350	500	430	48	770	235	13
CBC3-400 × 260	400	550	500	52	805	260	13
CBC3-450 × 295	450	625	550	52	865	295	13
CBC3-500 × 320	500	680	620	56	905	320	13
CBC3-550 × 355	550	750	670	56	955	355	13
CBC3-600 × 380	600	805	740	60	995	380	13
CBC3-650 × 415	650	875	790	60	1050	415	13






水圧方向



単位mm

品番	A	B	D	E	H	I
C2C-200	200	510	310	32	760	150
C2C-250	250	615	380	34	850	165
C2C-300	300	720	450	46	925	195
C2C-350	350	820	500	48	985	235
C2C-400	400	920	600	50	1060	260
C2C-450	450	1020	650	50	1135	285
C2C-500	500	1160	700	50	1250	310

		品番	
		型式	サイズ
品名	手動式水門扉 (大口径丸型チェーンタイプ)	C2C	200~500
 中部美化企業株式会社			